

Rittal

CP

Comfort-Panel
Bediengehäuse

Comfort-Panel
Operating housing

Comfort-Panel
Coffret de commande

Comfort-Paneel
Bedieningsbehuizing

Comfort-Panel
Betjäningslada

Comfort-Panel
Contentitore di comando

Comfort-Panel
Caja de mando



CP 6053.300

CP 6053.800

CP 6058.800

CP 6371.0X0

CP 6371.1X0

CP 6371.2X0

CP 6372.009

CP 6372.5XX

CP 6375.010

CP 6375.020

CP 6005.500

Montage- und Bedienungsanleitung

Assembly and operating instructions

Notice de montage et mode d'emploi

Montage- en bedieningshandleiding

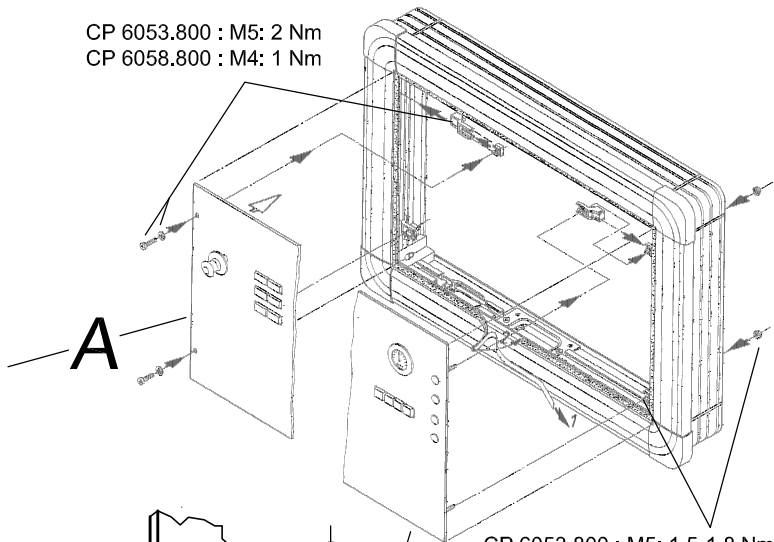
Montage- och bruksanvisning

Istruzioni di montaggio e uso

Instrucciones de montaje y empleo

取扱説明書

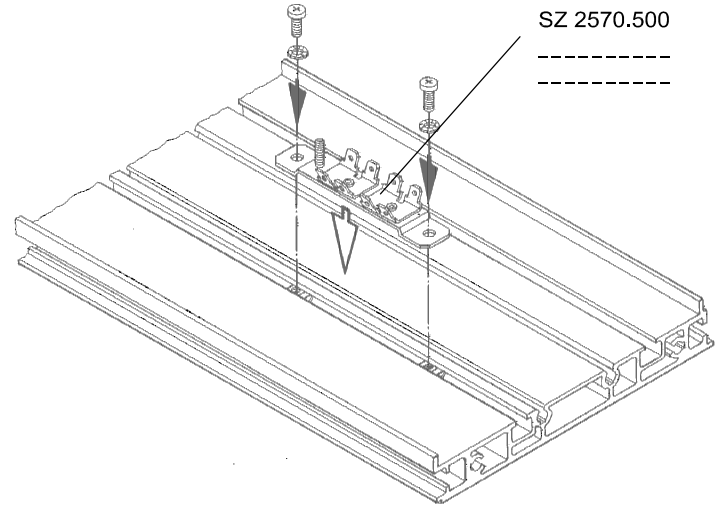
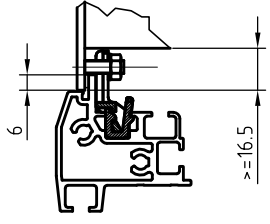
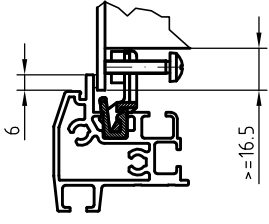
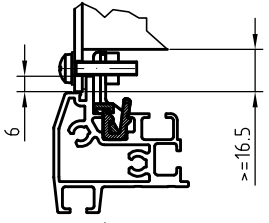
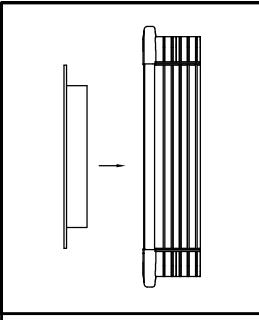
CP 6053.800 : M5: 2 Nm
 CP 6058.800 : M4: 1 Nm



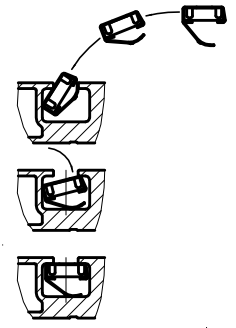
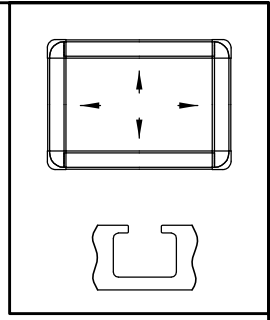
A

CP 6053.800 : M5: 1,5-1,8 Nm
 CP 6058.800 : M4: 0,7-0,9 Nm

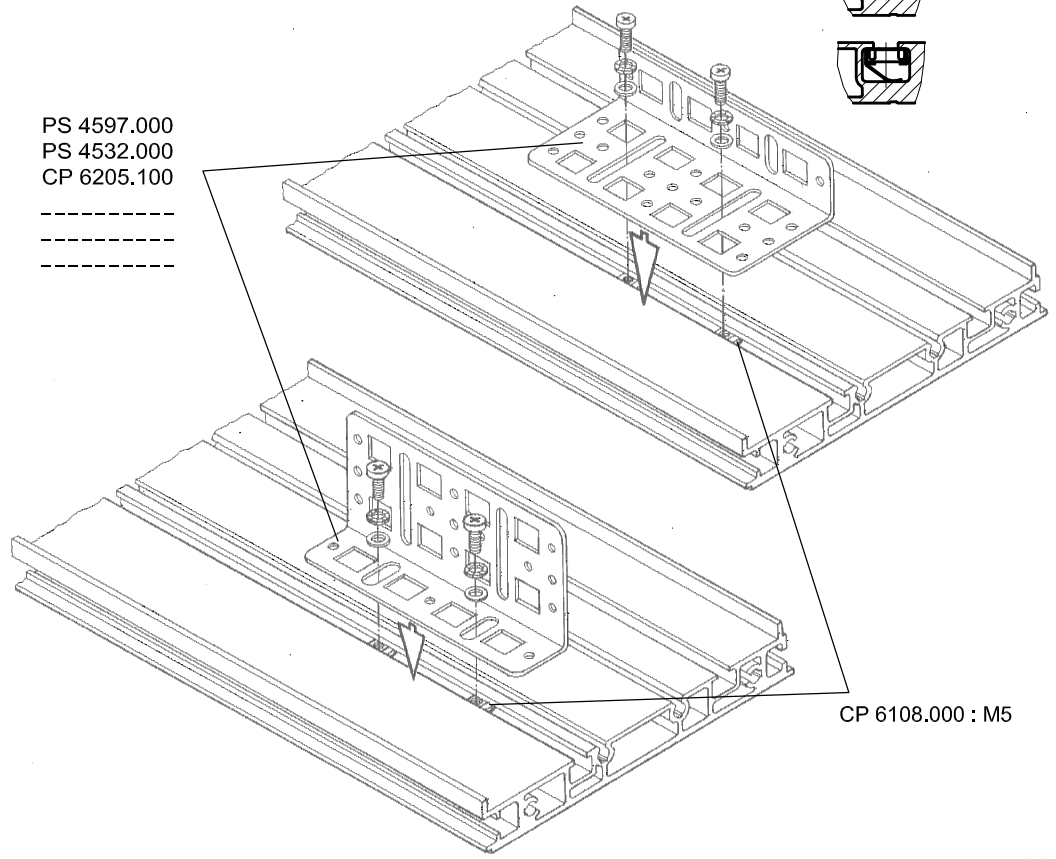
B



SZ 2570.500



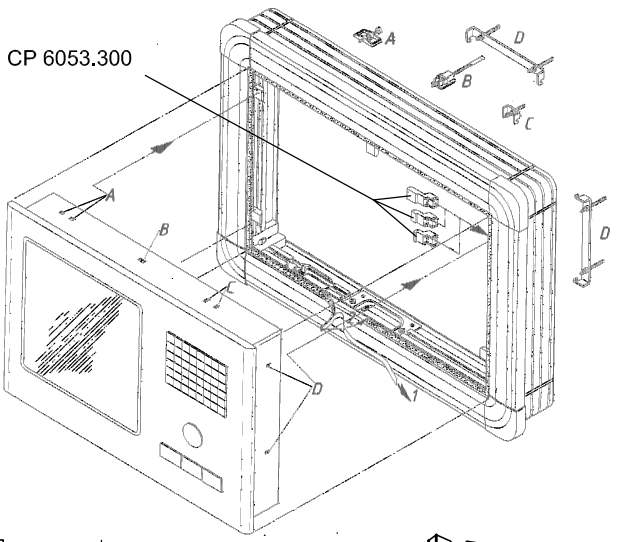
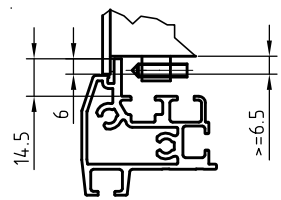
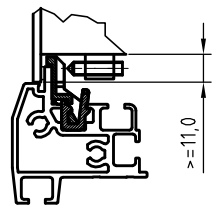
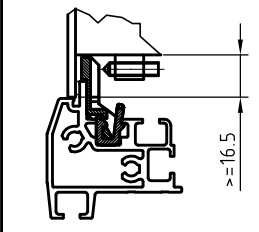
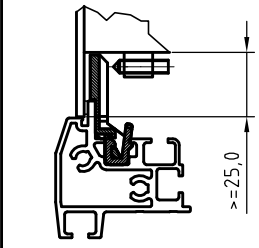
PS 4597.000
 PS 4532.000
 CP 6205.100

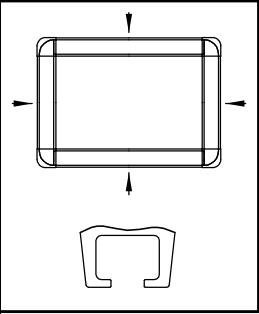


CP 6108.000 : M5

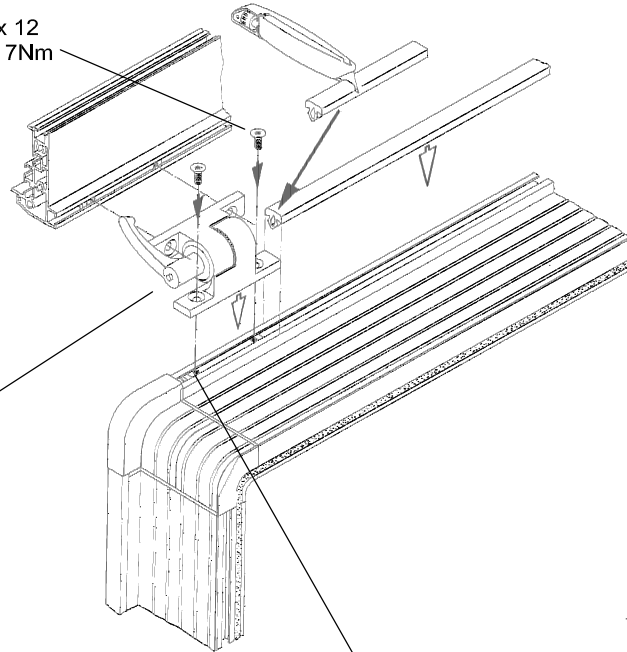
CP 6053.300

C

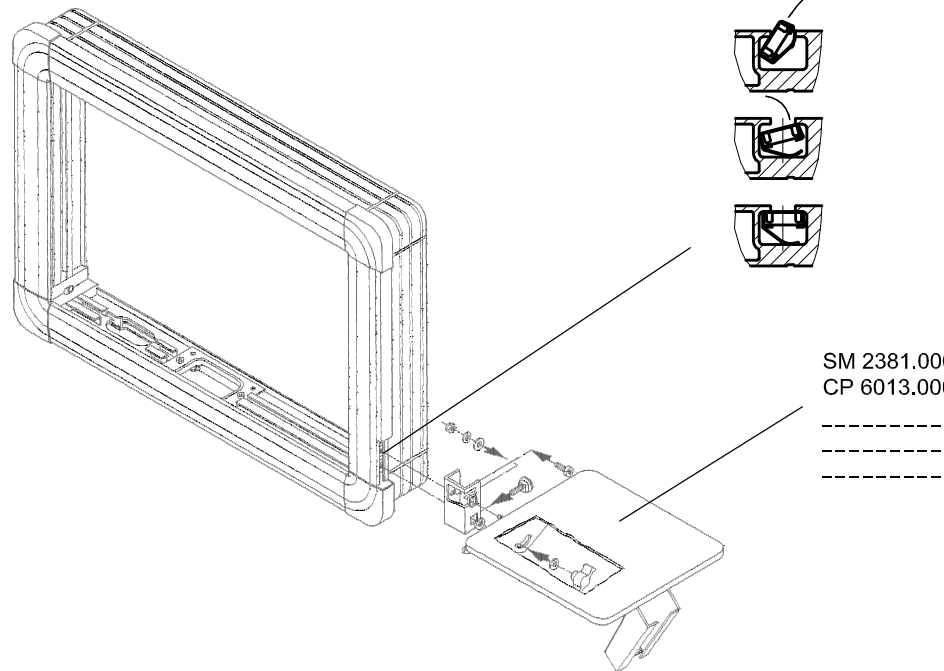
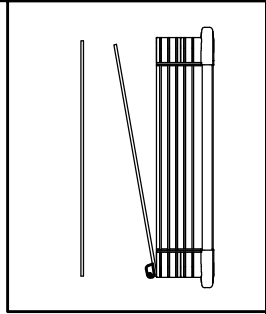




M6 x 12
MD = 7Nm

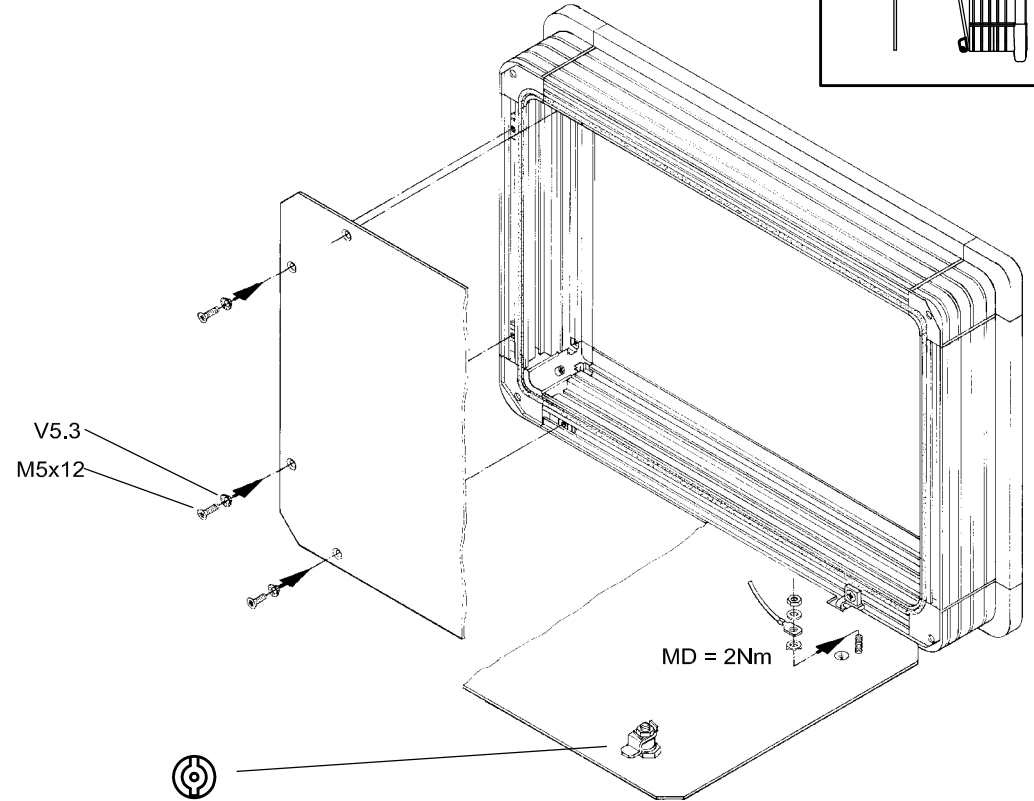


CP 6005.500











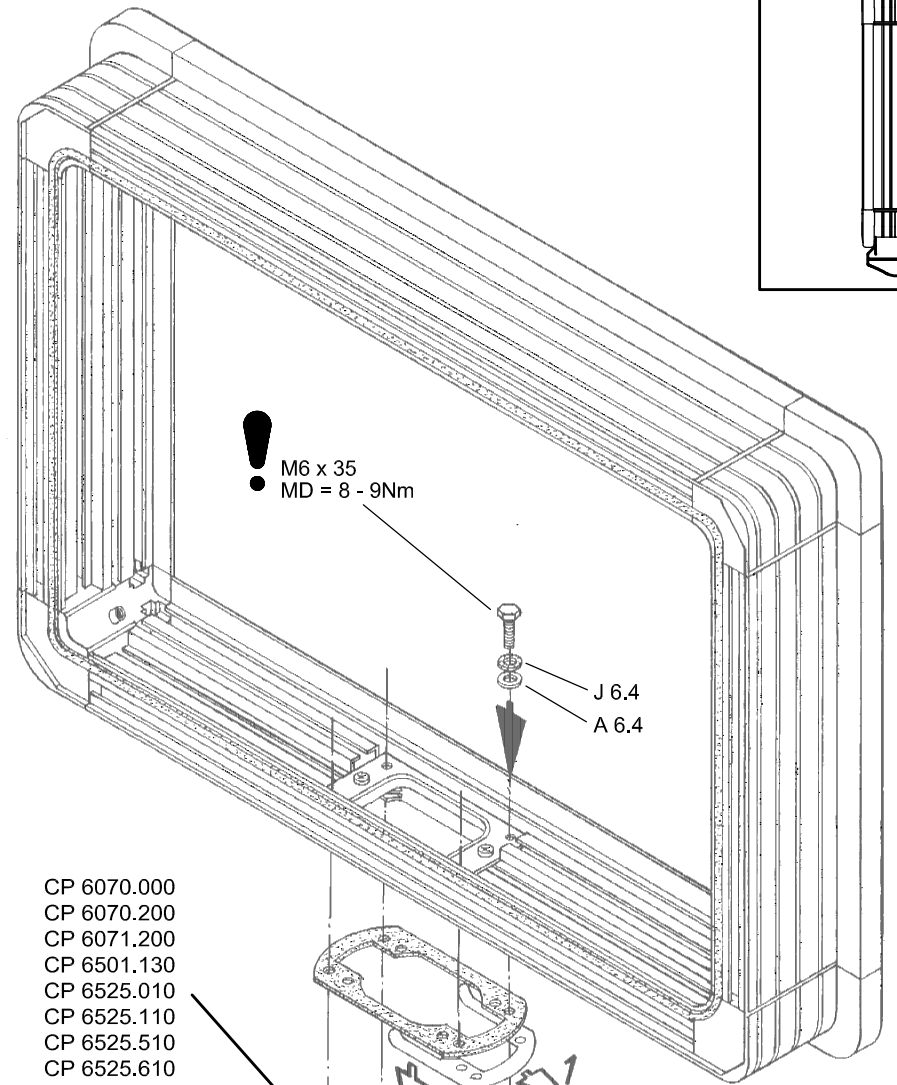
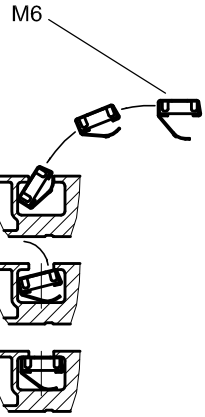
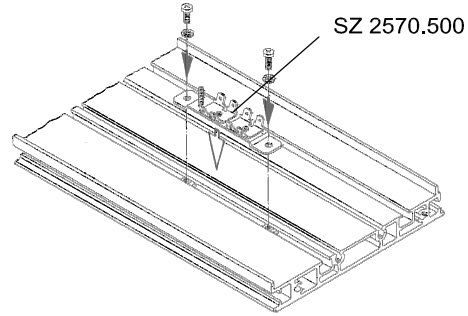
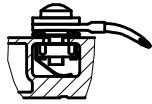
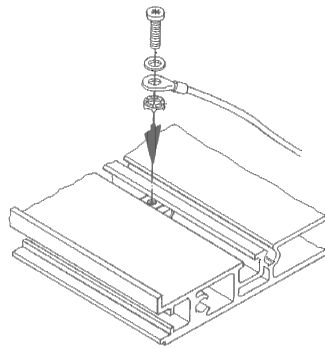
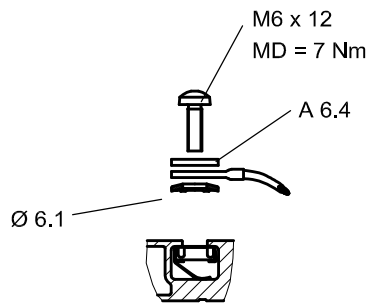
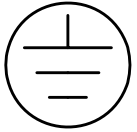
SM 2381.000
CP 6013.000

V5.3
M5x12

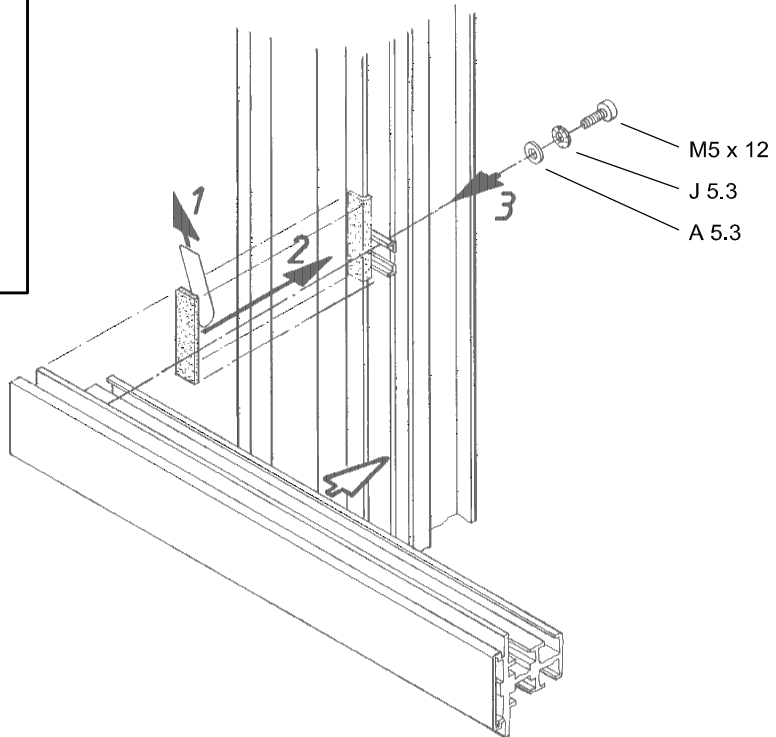
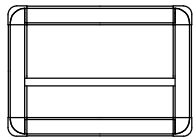
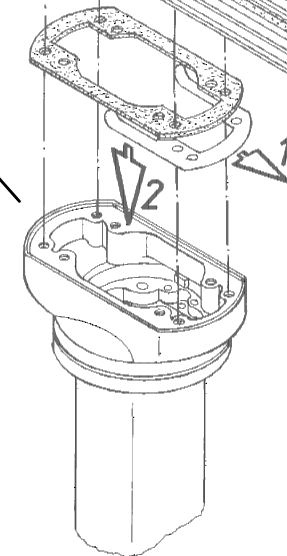


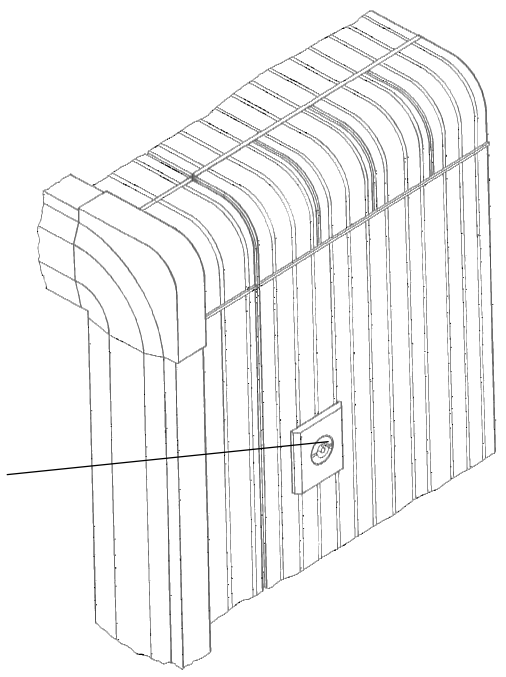
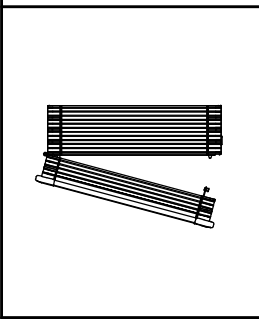
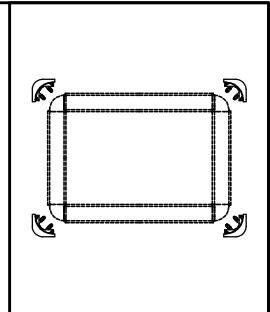
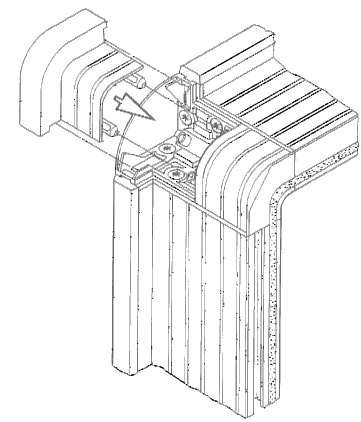
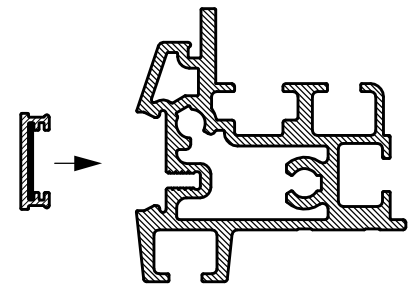
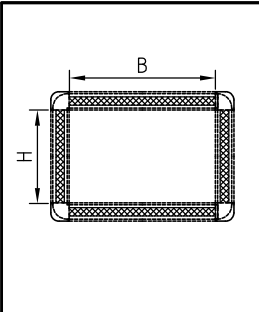
MD = 2Nm









-  = SZ 2522.000
-  = SZ 2523.000 (7mm)
-  = SZ 2526.000 (8mm)
-  = SZ 2527.000 (7mm)
-  = SZ 2528.000 (8mm)
-  = SZ 2485.000
-  = SZ 2535.000
-  = SZ 2536.000

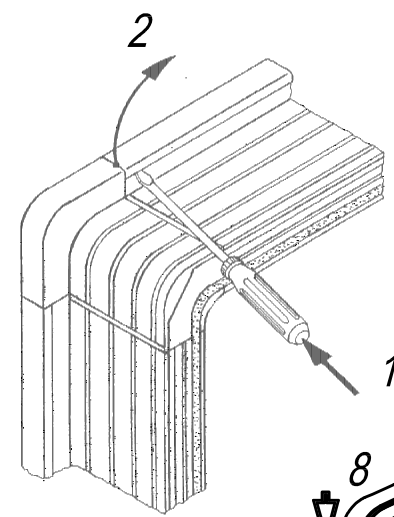


- CP 6070.000
- CP 6070.200
- CP 6071.200
- CP 6501.130
- CP 6525.010
- CP 6525.110
- CP 6525.510
- CP 6525.610
- CP 6526.010
- CP 6525.210

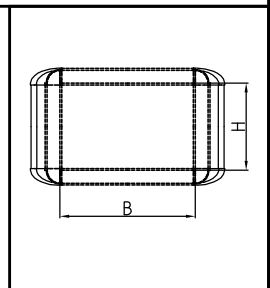
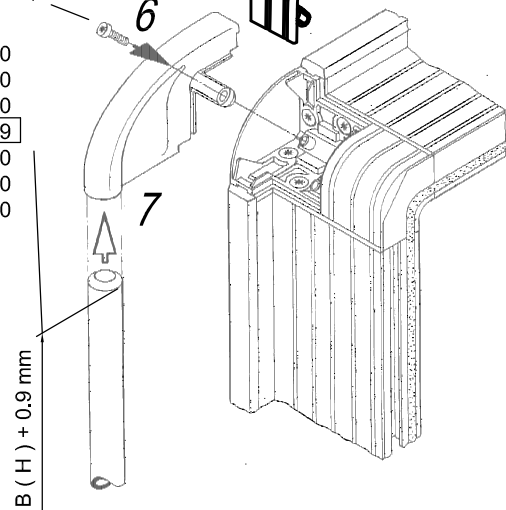
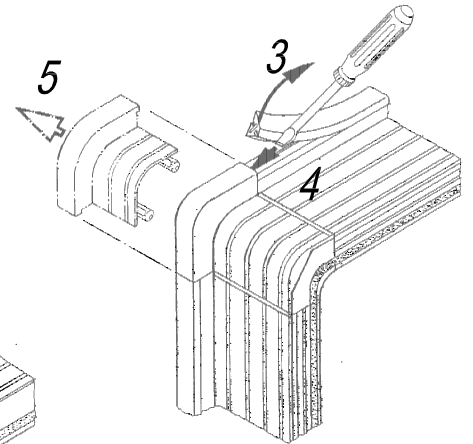


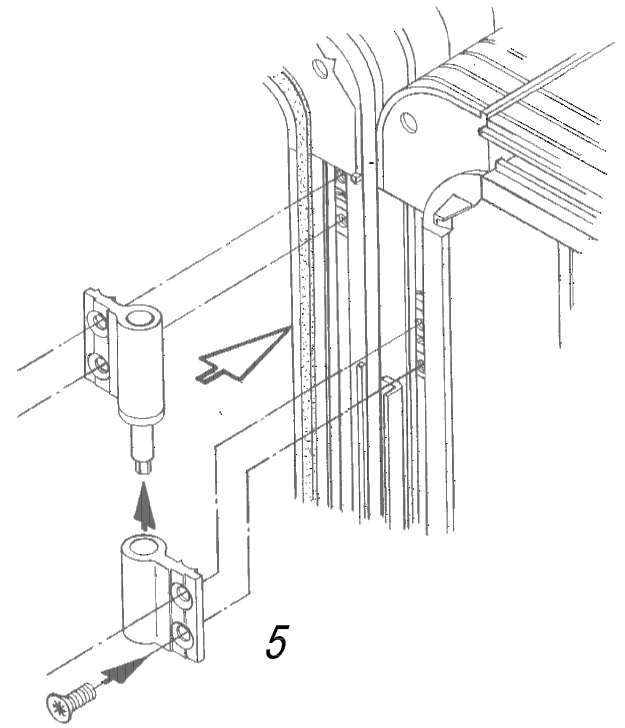
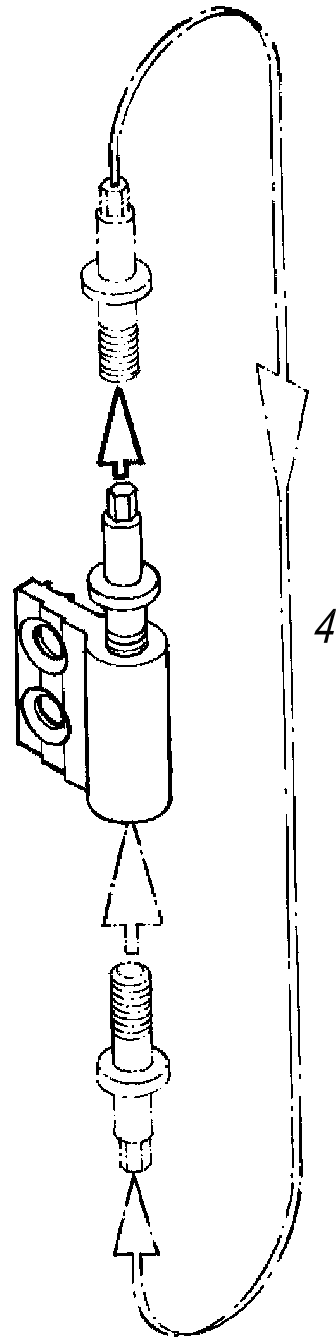
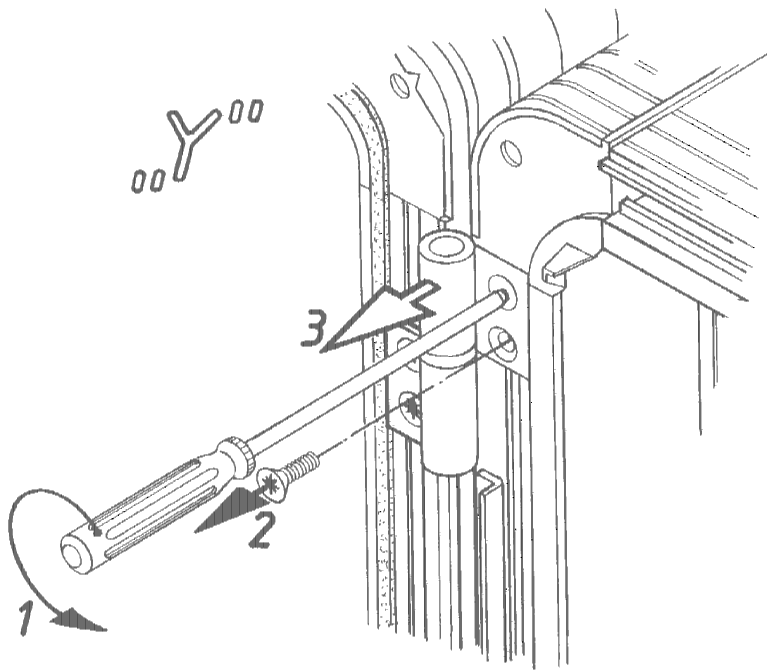
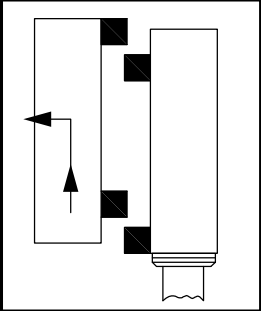
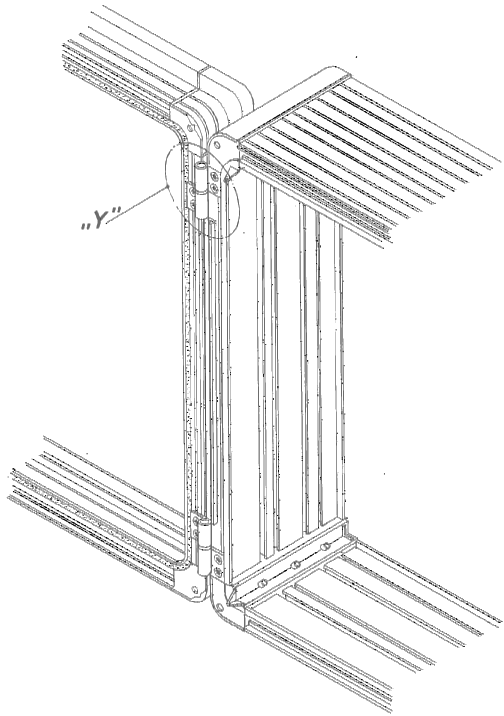
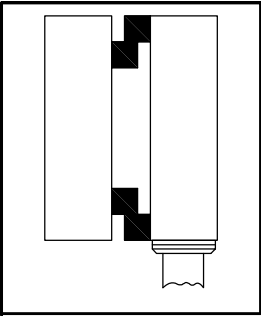


-  = SZ 2522.000
-  = SZ 2523.000 (7mm)
-  = SZ 2526.000 (8mm)
-  = SZ 2527.000 (7mm)
-  = SZ 2528.000 (8mm)
-  = SZ 2485.000
-  = SZ 2535.000
-  = SZ 2536.000



- M6 x 12
- MD = 4,5Nm
- CP 6375.000
- CP 6375.010
- CP 6375.020
- CP 6375.029**
- CP 6375.040
- CP 6375.050
- CP 6375.060



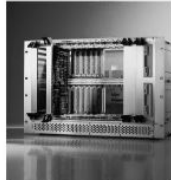




Schaltschrank-Systeme
Industrial Enclosures
Coffrets et armoires électriques
Kastsystemen
Apparatskåpssystem
Armadi per quadri di comando
Sistemas de armarios
インダストリアル エンクロージャー



Stromverteilung
Power Distribution
Distribution de courant
Stroomverdeling
Strömfördelning
Distribuzione di corrente
Distribución de corriente
分電・配電システム



Elektronik-Aufbau-Systeme
Electronic Packaging
Electronique
Electronic Packaging Systems
Electronic Packaging
Contentori per elettronica
Sistemas para la electrónica
エレクトロニクス パッケージシステム



System-Klimatisierung
System Climate Control
Climatisation
Systemklimatisering
Systemklimatisering
Soluzioni di climatizzazione
Climatización de sistemas
温度管理システム



IT-Solutions
IT Solutions
Solutions IT
IT-Solutions
IT-lösningar
Soluzioni per IT
Soluciones TI
ITソリューション



Communication Systems
Communication Systems
Armoires outdoor
Outdoor-behuizingen
Communication Systems
Soluzioni outdoor
Sistemas de comunicación
コミュニケーションシステム

