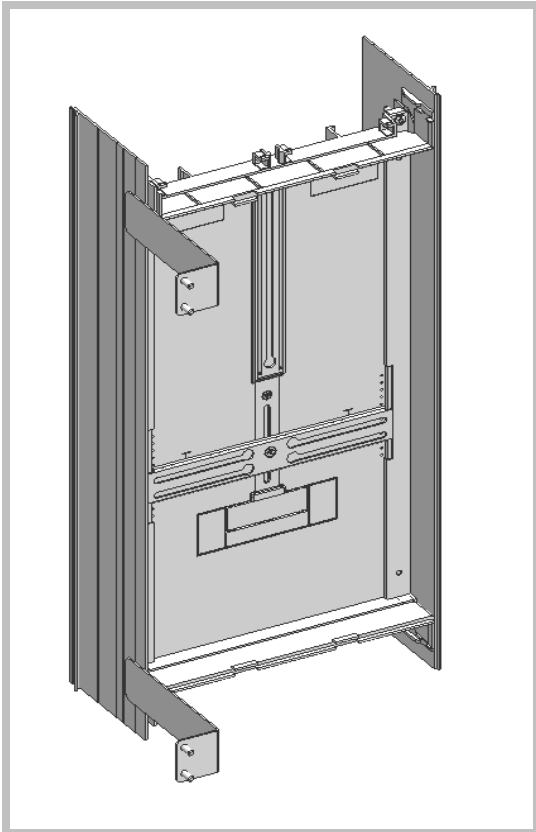
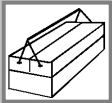
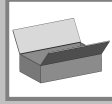


ISV Zählerplatz Modul

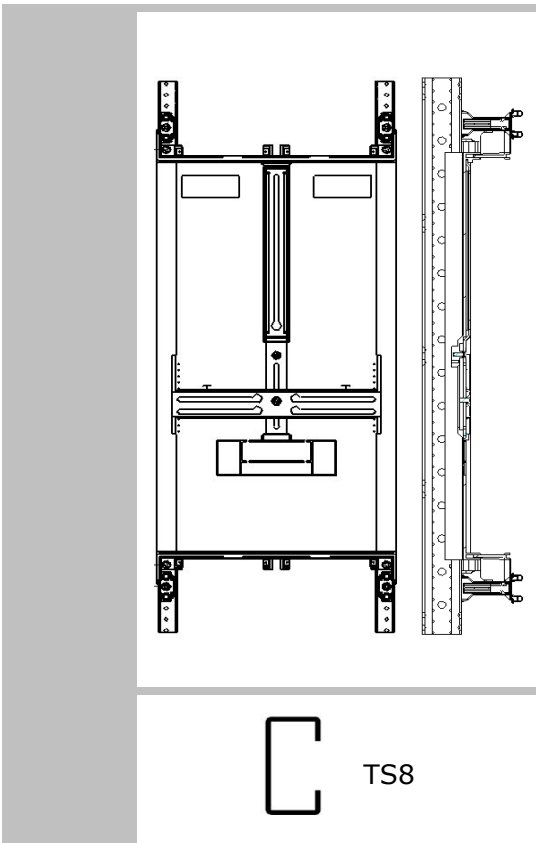
SV 9666.640



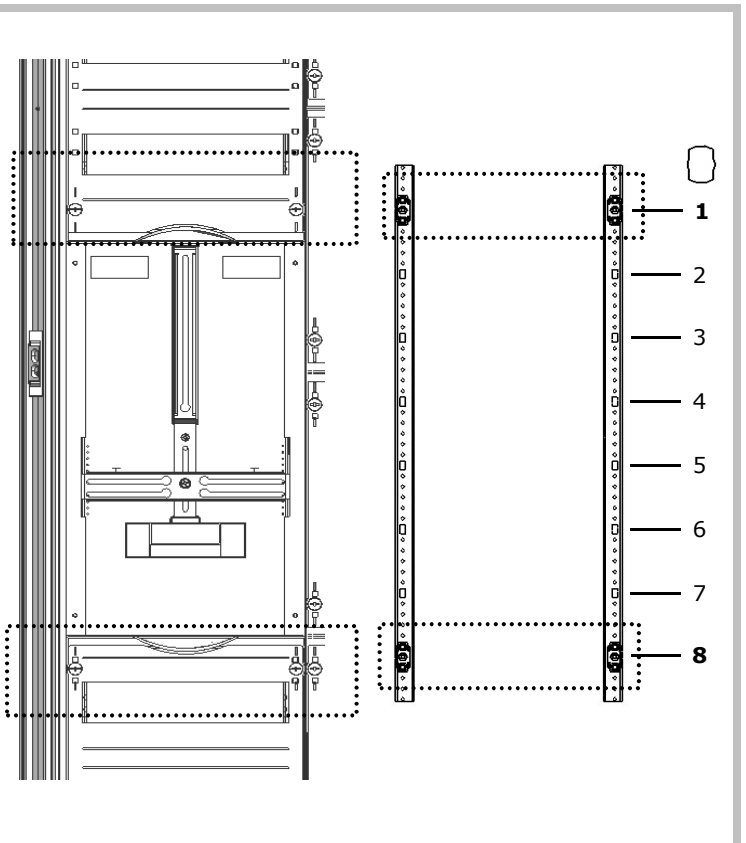
| | | SV 9666.640 | | |
|---|------------|-------------|---|--|
| 1 | | 2 | x | |
| 2 | | 4 | x | |
| 3 | | 1 | x | |
| 4 | 5,5x13 | 4 | x | |
| 5 | | 2 | x | |
| 6 | 4,8x22 | 4 | x | |
| 8 | | 2 | x | |
| | | | | |



T25



TS8



ISV Zählerplatz Modul SV 9666.640

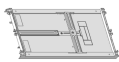


2



4x

3



1x

6

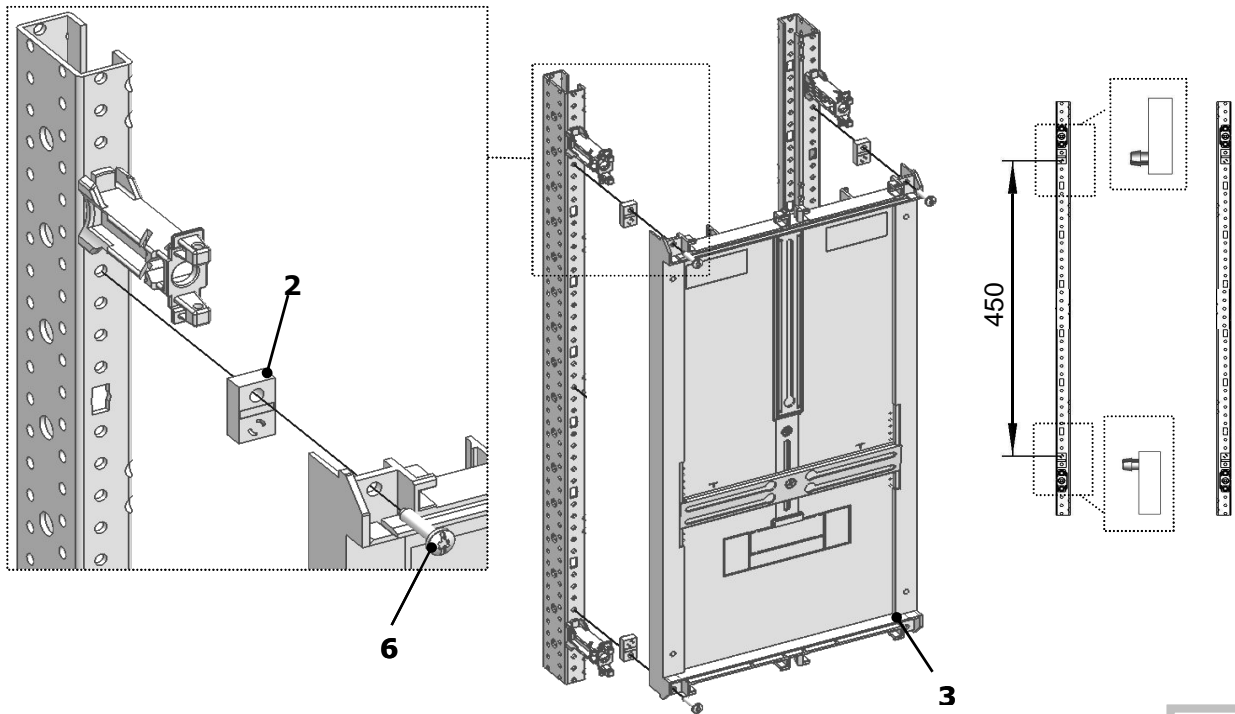


4x

4,8x22



T25
TS8 5Nm

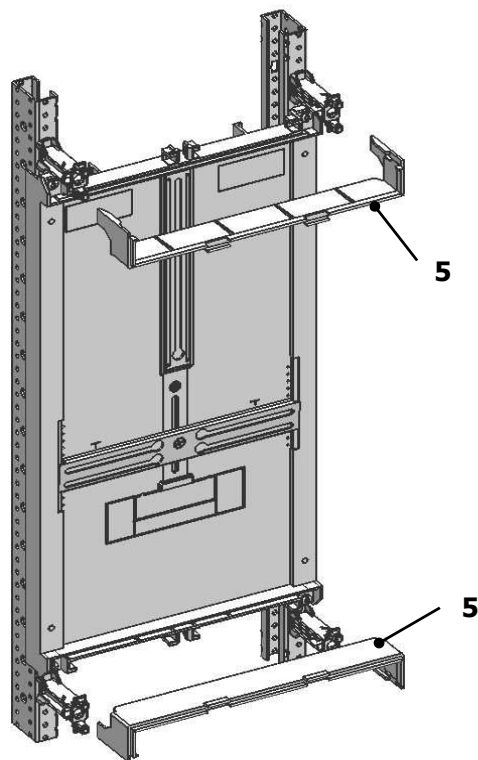


2

5

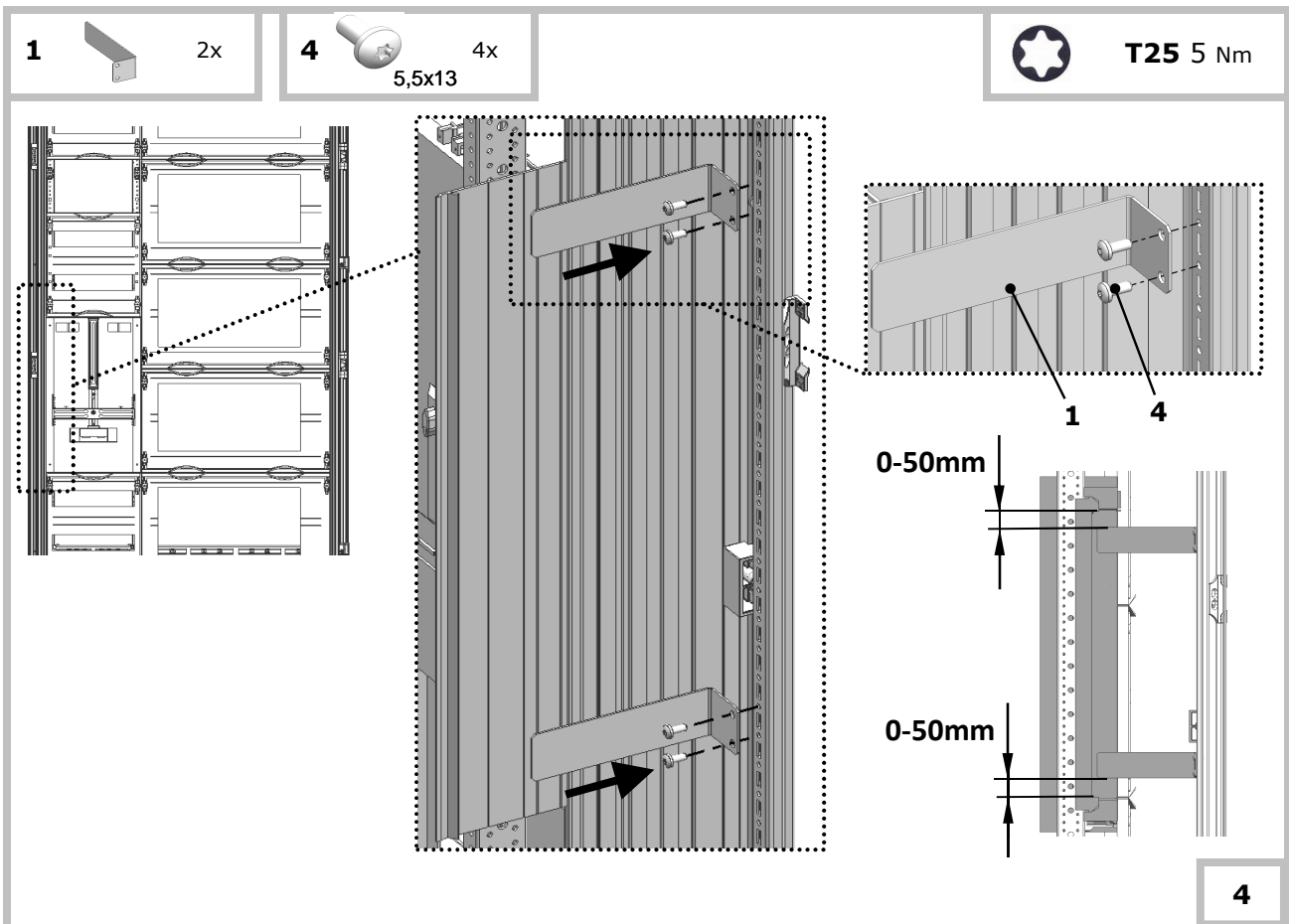
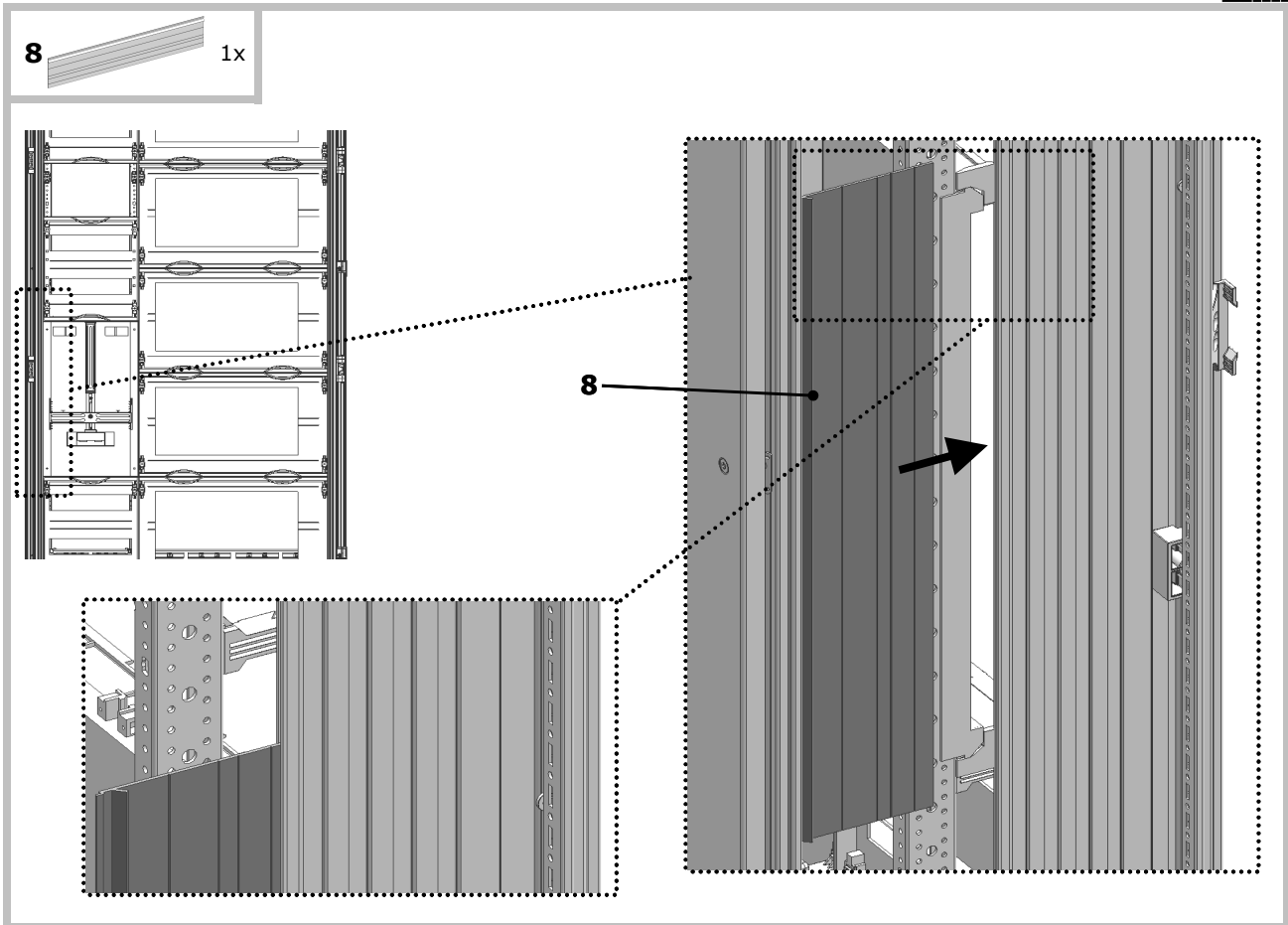


2x

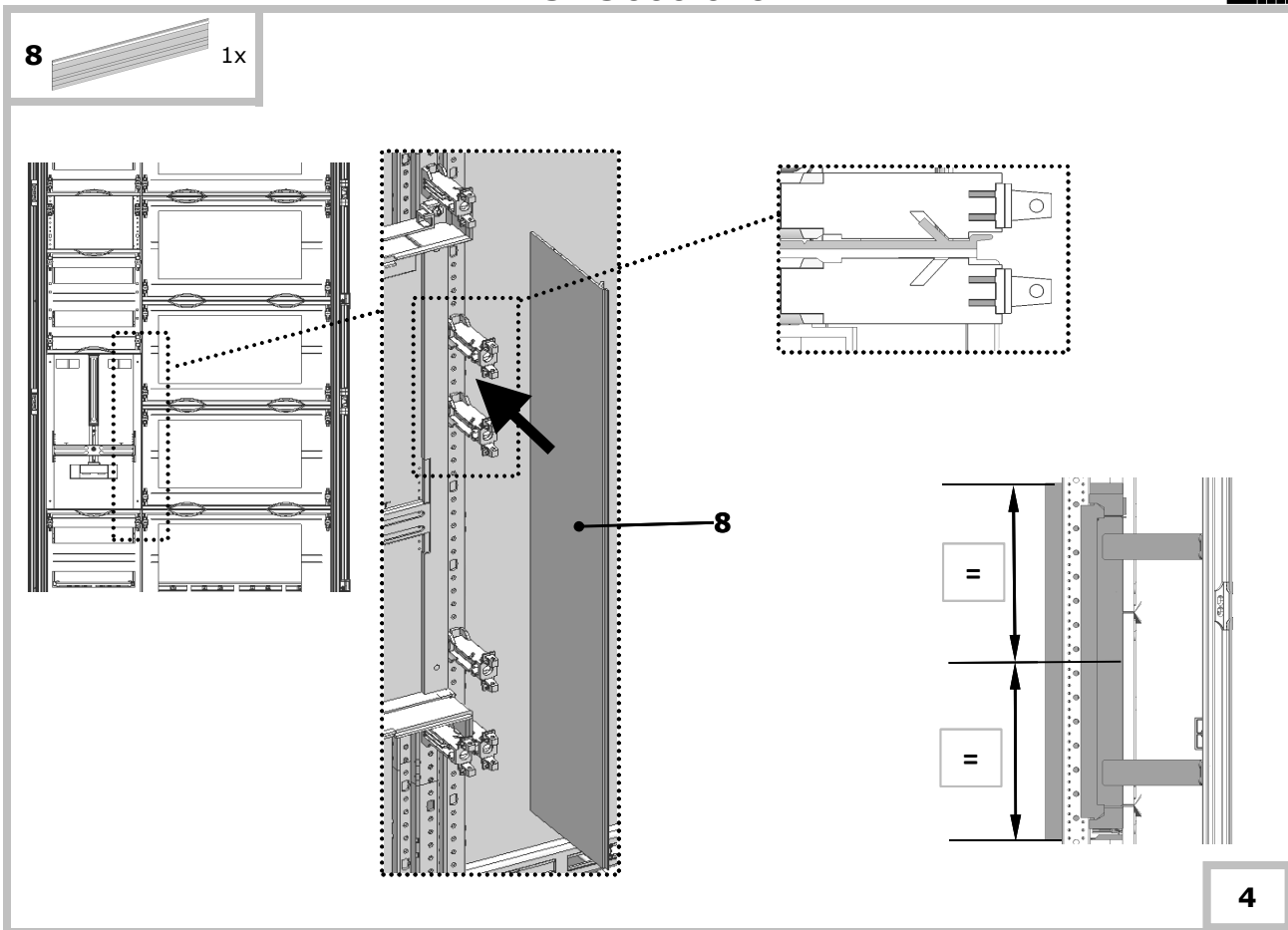


3

ISV Zählerplatz Modul SV 9666.640



ISV Zählerplatz Modul SV 9666.640



- DE** Arbeiten an elektrischen Betriebsmitteln/Anlagen dürfen nur durch eine ausgebildete Elektrofachkraft gemäß DIN 57105 Teil 1 / VDE 0105 Teil 1 / DIN EN 50110-1 durchgeführt werden.
- GB** Only qualified electrical personell according to DIN 57105 part 1 / VDE 0105 part 1 / DIN EN 50110-1 are allowed to work on electrical installations.
- ES** Sólo electricistas cualificados según norma DIN 57105 part 1 / VDE 0105 part 1 / DIN EN 50110-1 están autorizados a trabajar en instalaciones.
- RU** Согласно DIN 57105, часть 1 / VDE0105, часть 1 / DIN EN 50110-1, на электрических

RITTAL GmbH & Co. KG
Postfach 1662 • D-35726 Herborn
Phone +49(0)2772 505-0 • Fax +49(0)2772 505-2319
E-Mail: info@rittal.de • www.rittal.de

EDV.-Nr.: 118476 / 0
02/12
printed in Germany