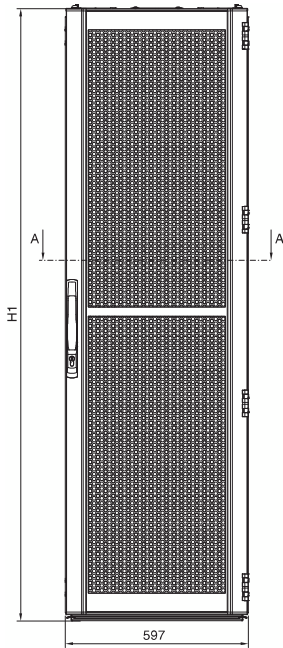


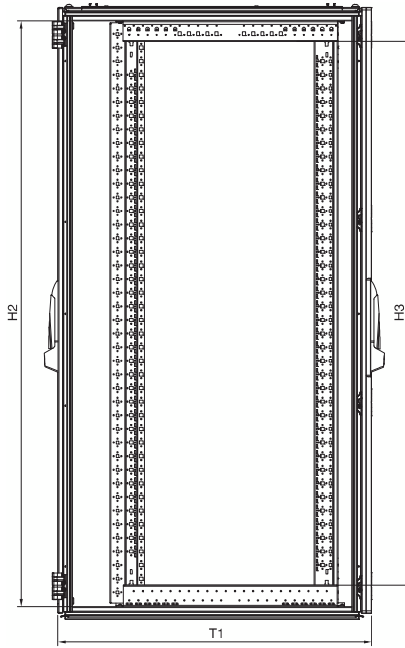
### Mit belüfteter Tür für Raumklimatisierung

Breite 600 mm Neuheiten 2012, Seite 14/15

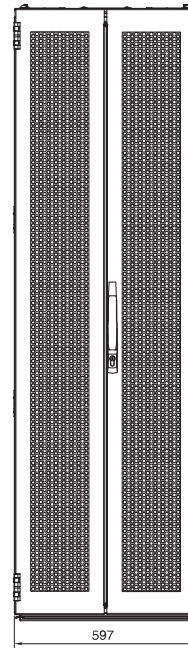
Vorderansicht



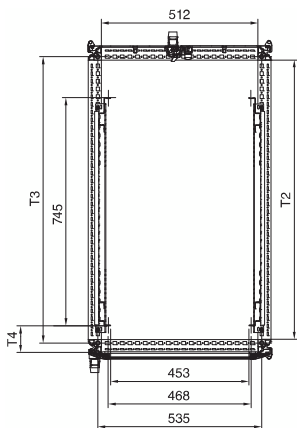
Seitenansicht



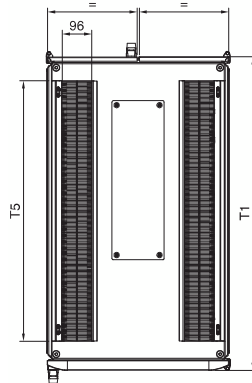
Rückansicht



Schnitt A – A



Draufsicht

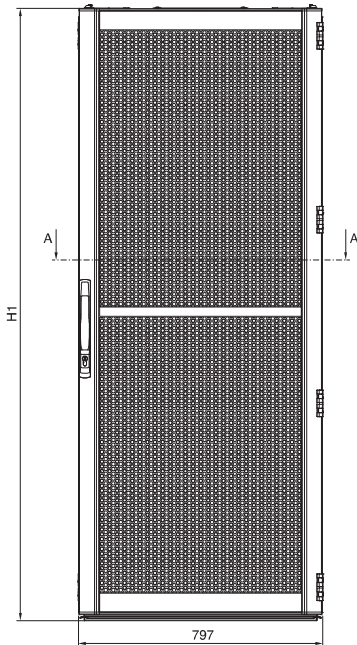


Best.-Nr. DK	HE	Höhenmaße mm			Tiefenmaße mm				
		H1	H2	H3	T1	T2	T3	T4	T5
5508.110	42	1998,5	1912	1774	1024	912	935	87	850
5510.110	42	1998,5	1912	1774	1224	1112	1135	147	1050
5513.110	47	2198,5	2112	1974	1024	912	935	87	850
5515.110	47	2198,5	2112	1974	1224	1112	1135	147	1050

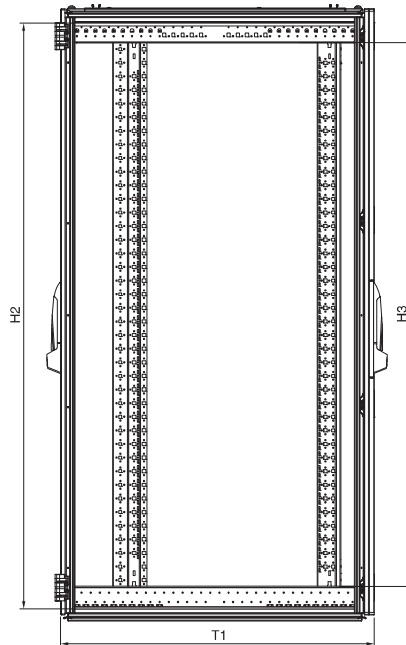
### Mit belüfteter Tür für Raumklimatisierung

Breite 800 mm Neuheiten 2012, Seite 14/15

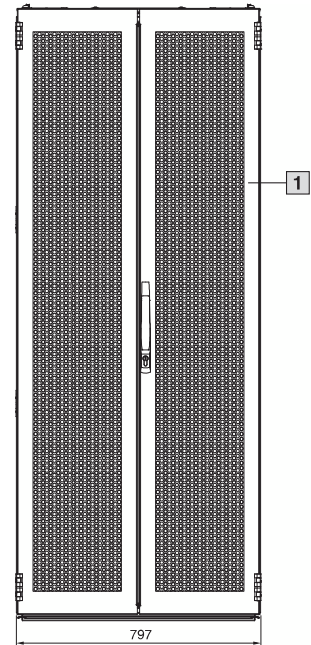
Vorderansicht



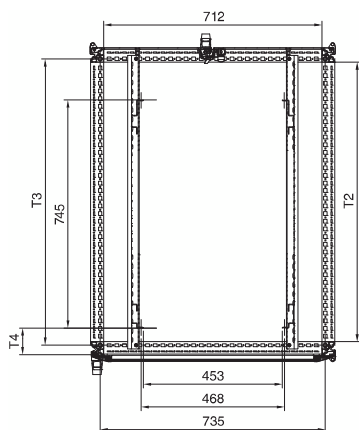
Seitenansicht



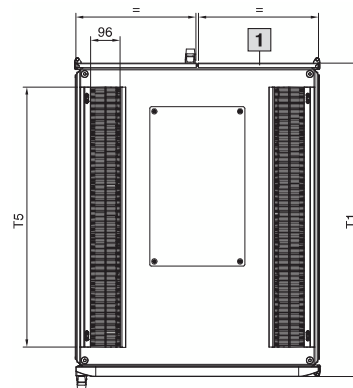
Rückansicht



Schnitt A – A



Draufsicht



1 Bei Höhe 1200 mm einteilige Tür.

Best.-Nr. DK	HE	Höhenmaße mm			Tiefenmaße mm				
		H1	H2	H3	T1	T2	T3	T4	T5
5504.110	24	1198,5	1112	974	1024	912	935	87	850
5509.110	42	1998,5	1912	1774	1024	912	935	87	850
5511.110	42	1998,5	1912	1774	1224	1112	1135	147	1050
5514.110	47	2198,5	2112	1974	1024	912	935	87	850
5516.110	47	2198,5	2112	1974	1224	1112	1135	147	1050