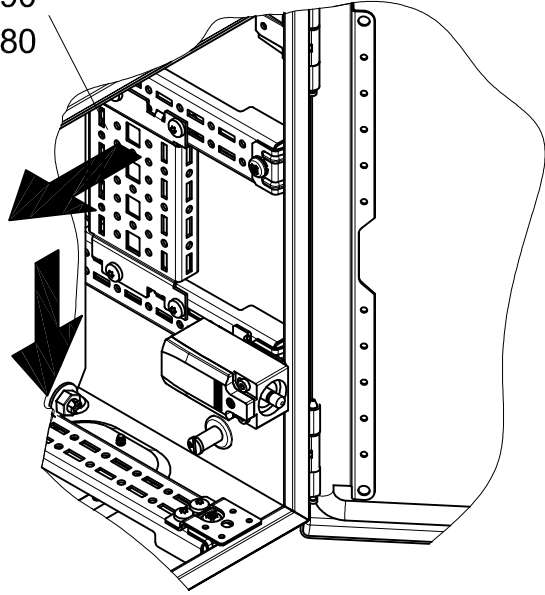


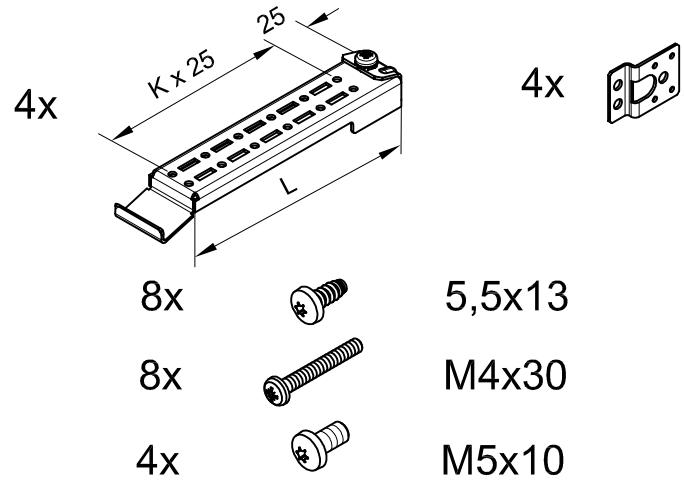
TS 8612.000 - .090
 TS 8612.100 - .180

$F_{\max \text{ dyn}} = 20\text{N}$
 $F_{\max \text{ stat}} = 100\text{N}$



SZ
 2383.210
 2383.250
 2383.300
 2383.350

Raum für Verpackungsdatum
 Area for date of packing
 (MMJJTT / MMYDD)

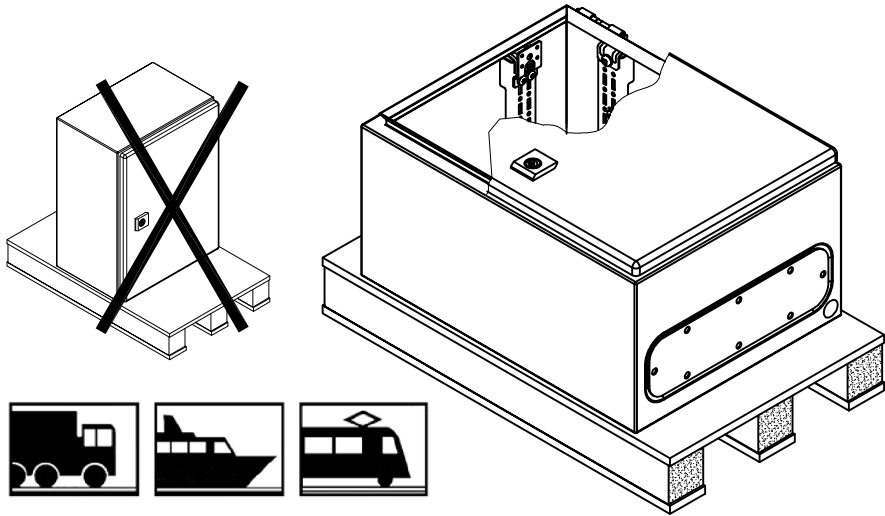


Ausf. / Type	L	K
SZ 2383.210	140 mm	5
SZ 2383.250	180 mm	6
SZ 2383.300	230 mm	8
SZ 2383.350	280 mm	10

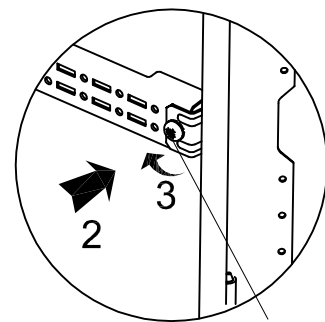
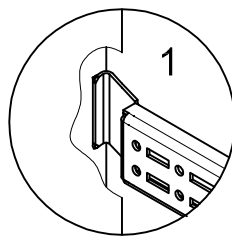
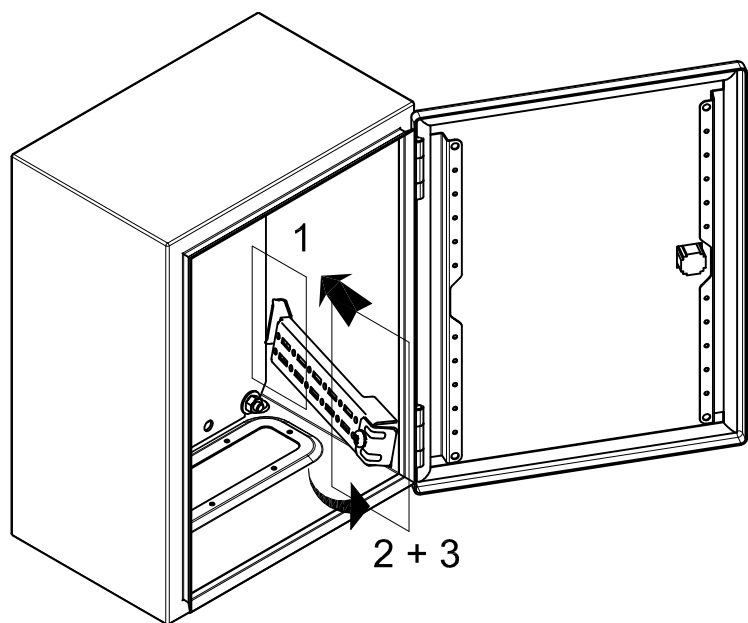
Zchnng.-Nr. / No. of dwg. : A4175502SZ

Versandbeutel-Nr. / No. of accessory bag : 391131

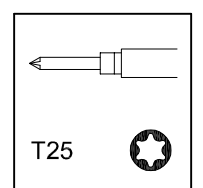
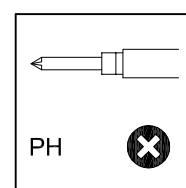
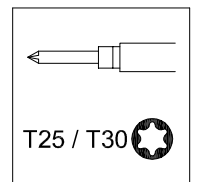
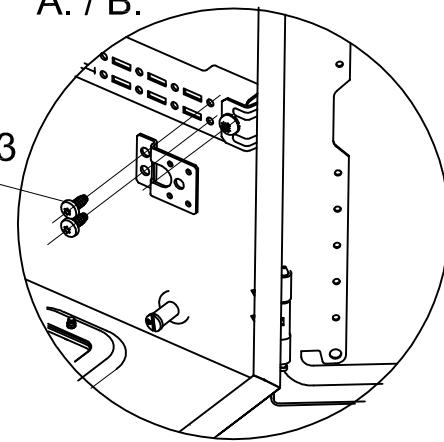
Lieferanten-Nr. / No. of supplier :



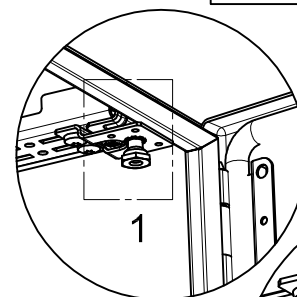
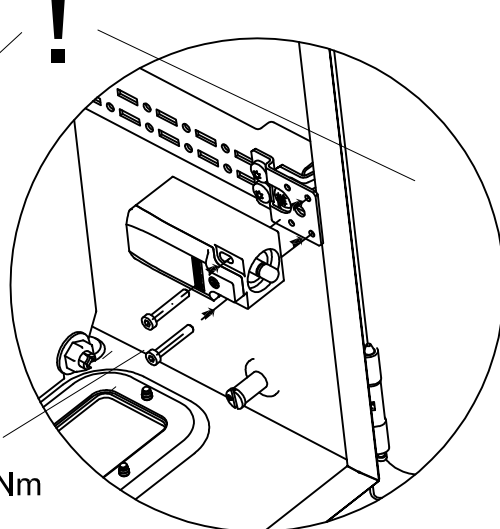
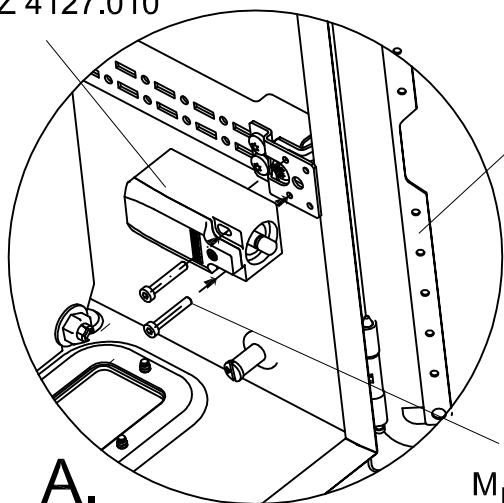
Rückseite / Rear side



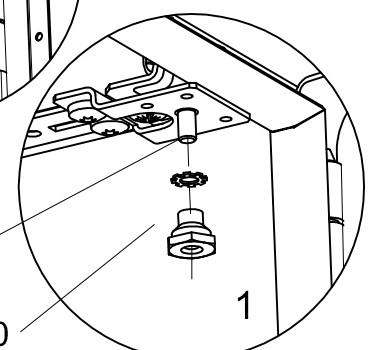
A. / B.



SZ 4127.010



M5x10
 SZ 2519.000



B.