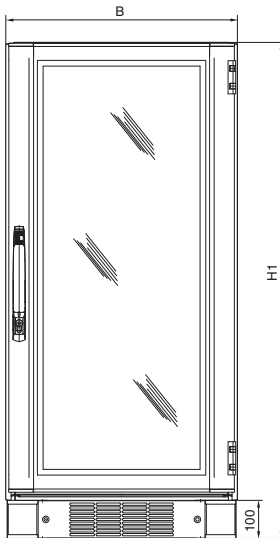


Verkkokaapit TS 8

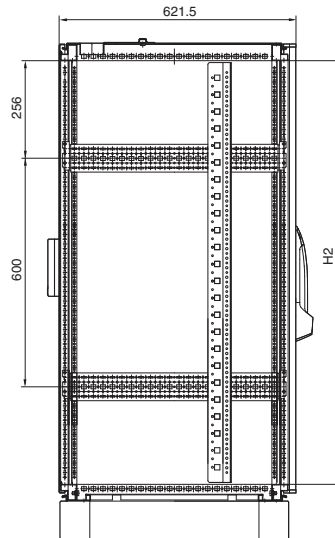
Esi-asennettu, ovet ilman ilmanvaihtoa Pääluettelo 33, sivu 102

DK 7830.100

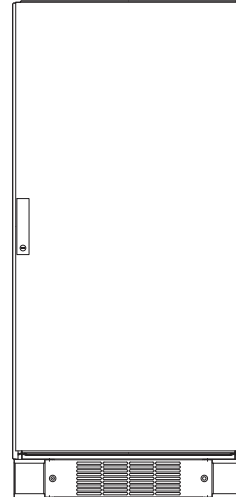
Edestä



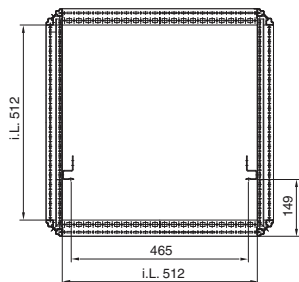
Sivulta



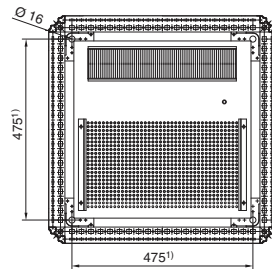
Takaa



Ylhäältä



Ylhäältä ilman
19" profiilikiskoja



¹⁾ Lattia-/jalustakiinnitys

i.L. = Sisämitta

Til.nro DK	U	Leveysmitta mm		
		B	H1	H2
7830.100	24	606	1302	1112

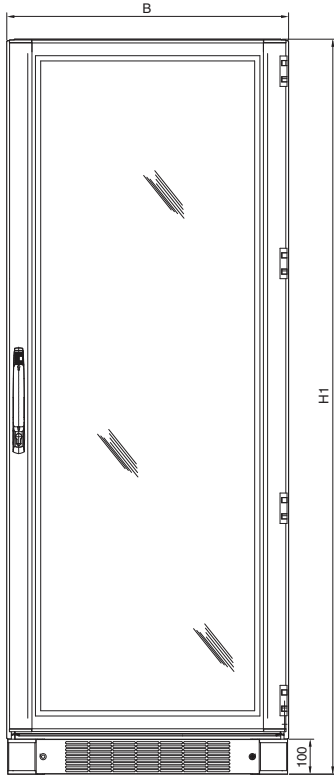
Kytöntäkaapit

Verkkokaapit

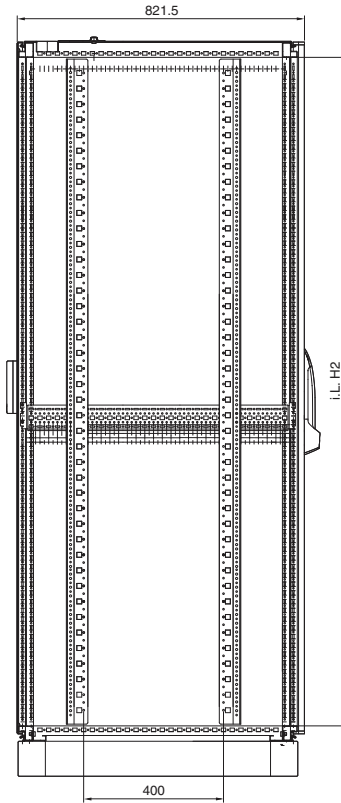
Verkkokaapit TS 8

Esi-asennettu, ovet ilman ilmanvaihtoa Päälueetelo 33, sivu 102, 103

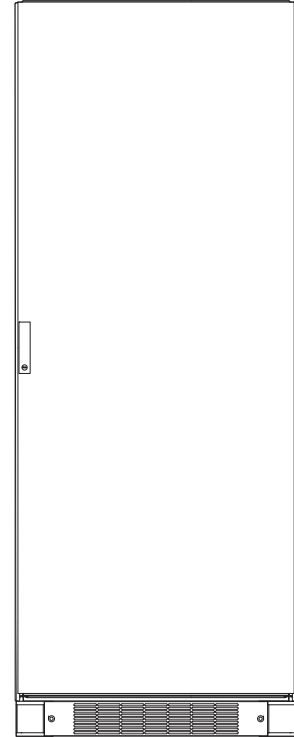
Edestä



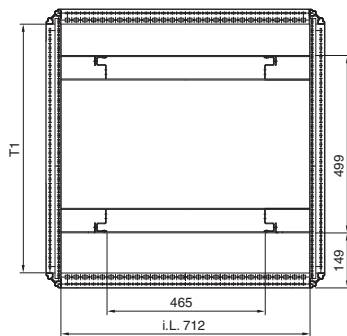
Sivulta



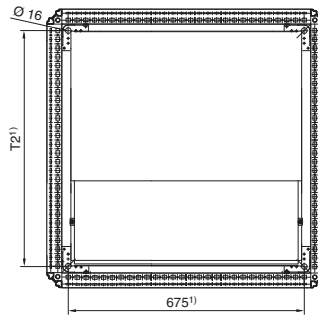
Takaa



Ylhäältä



Ylhäältä ilman
19" profiilikiskoja



¹⁾ Lattia-/jalustakiinnitys

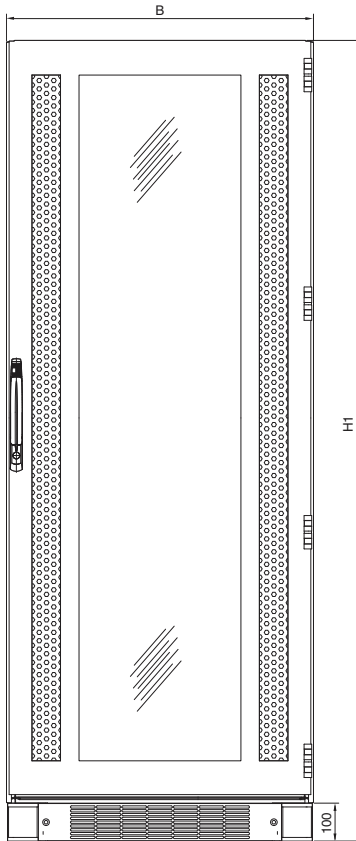
i.L. = Sisämitta

Til.nro DK	U	Leveysmitta mm		Korkeusmitta mm		Syvyysmitta mm	
		B	H1	H2	T1	T2	
7830.110	24	806	1302	1112	712	675	
7830.850	38	797	1902	1712	712	675	
7830.200	42	806	2102	1912	712	675	
7830.250	42	797	2102	1912	712	675	
7830.202	42	806	2102	1912	712	675	
7830.230	42	806	2102	1912	912	875	
7830.240	42	797	2102	1912	912	875	
7830.270	47	797	2302	2112	712	675	

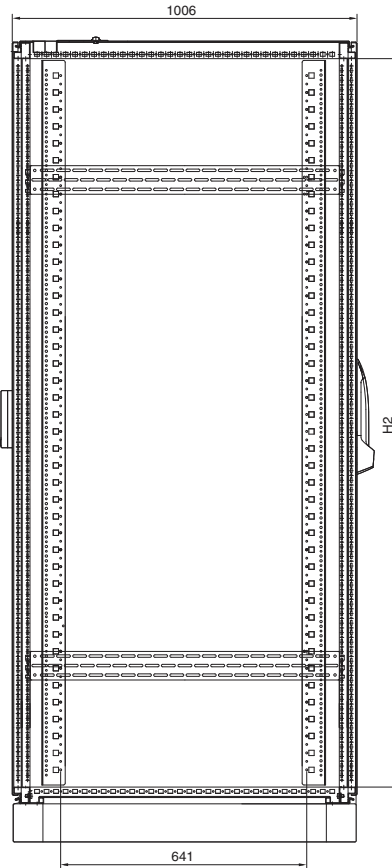
Verkkokaapit TS 8

Esiasennettu, ovet ilmanvaihdolla Pääluettelo 33, sivu 103

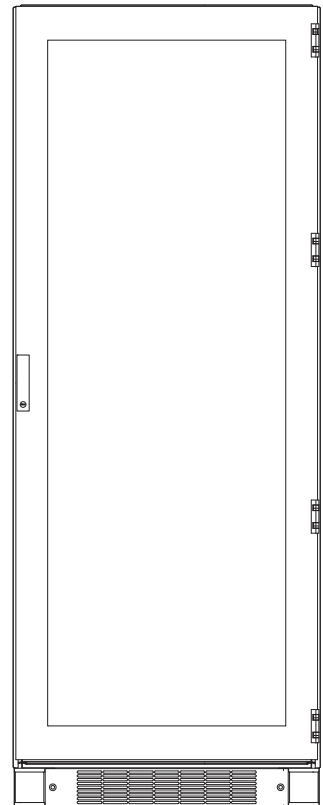
Edestä



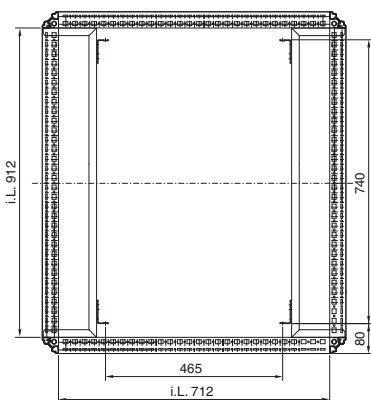
Sivulta



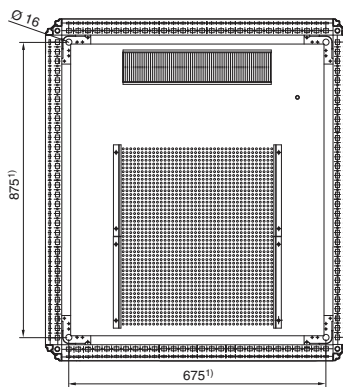
Takaa



Ylhäältä



Ylhäältä ilman
19" profiilikiskoja



¹⁾ Lattia-/jalustakiinnitys

i.L. = Sisämitta

Til.nro DK	U	Leveysmitta mm		
		B	H1	H2
7830.130	24	806	1302	1112
7830.330	42	806	2102	1912
7830.335	42	797	2102	1912
7830.380	47	797	2302	2112

KytKentäkaapit

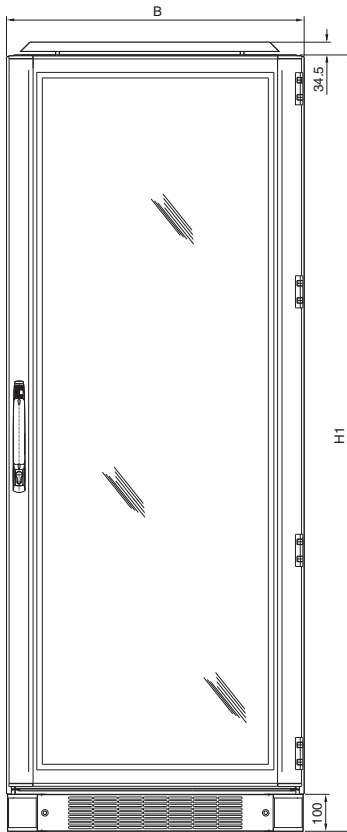
Verkkokaapit

Verkkokaapit TS 8

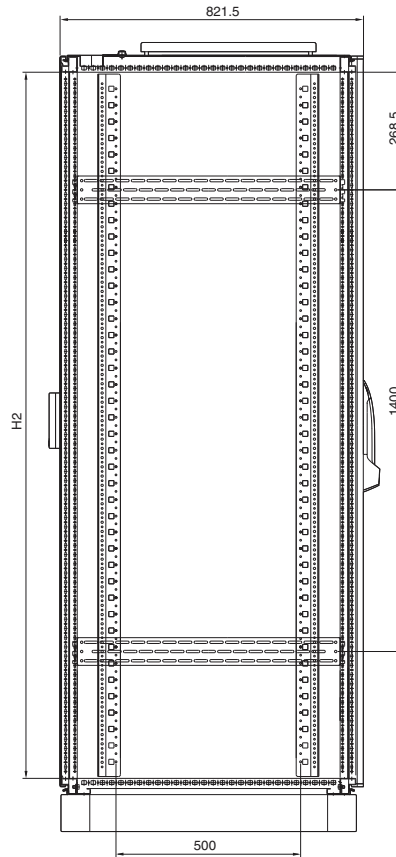
Esi-asennettu, ovet/takaseinä ilman ilmanvaihtoa Pääluettelo 33, sivu 104

DK 7830.550

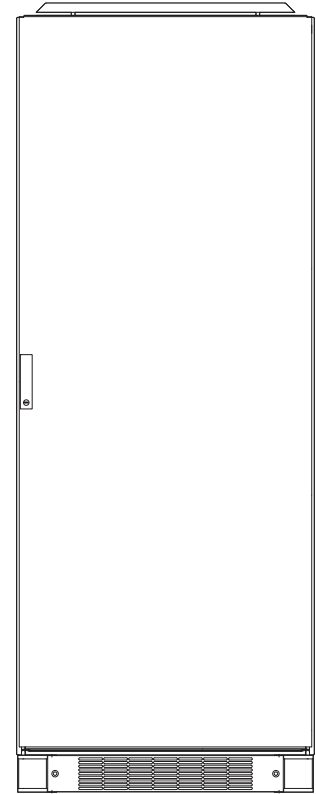
Edestä



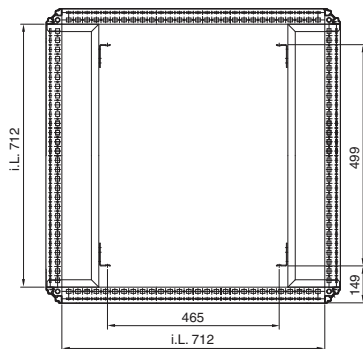
Sivulta



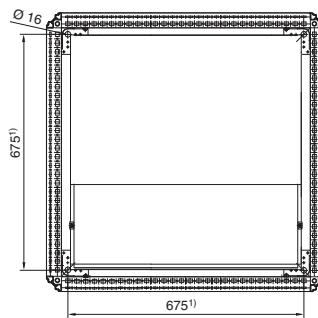
Takaa



Ylhäältä

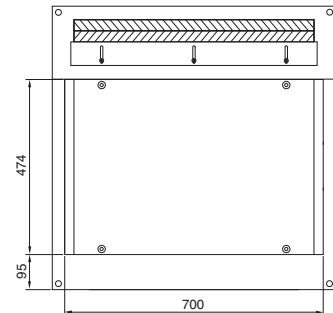


Ylhäältä ilman
19" profiilikiskoja



1) Lattia-/jalustakiinnitys

Ylhäältä tuuletinkatolla



i.L. = Sisämitta

Til.nro DK	U	Leveysmitta mm		Korkeusmitta mm	
		B	H1	H2	
7830.550	42	797	2102	1912	

Verkkokaapit TS 8

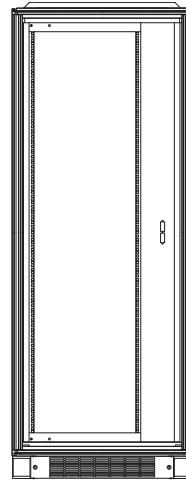
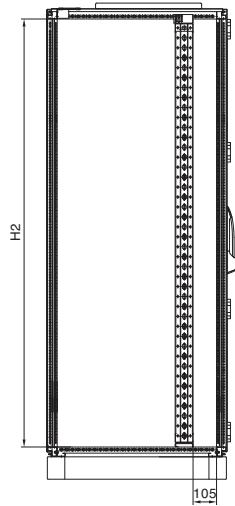
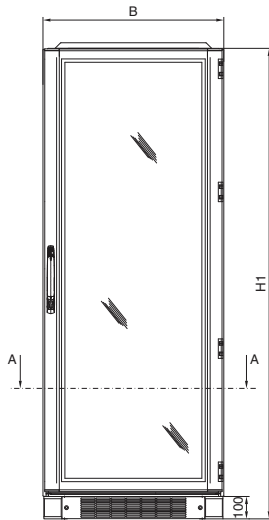
Esiasennettu, ovet/takaseinä ilman ilmanvaihtoa Pääluettelo 33, sivu 104

DK 7830.670

Edestä

Sivulta ilman sivuseinää

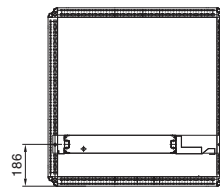
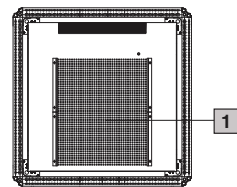
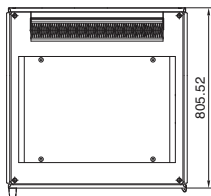
Edestä ilman ovea



Ylhäältä

Leikkaus A - A

Ylhäältä ilman kattoa



- 1** Pohjalevyssä esiasennettuna
1 kpl harjasläpivienni
4 kpl profiileja suodatinmatolle
8 kpl peltiruuveja

Til.nro DK	U	Leveysmitta mm		Korkeusmitta mm	
		B	H1	H2	
7830.670	40	806	2102	1912	

Kytkentäkaapit

Verkkokaapit

Verkkokaapit TS 8

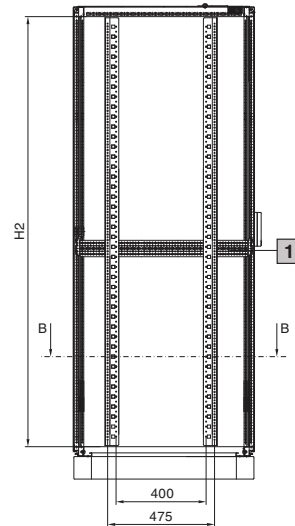
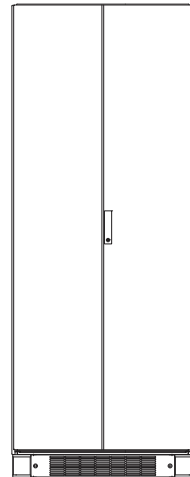
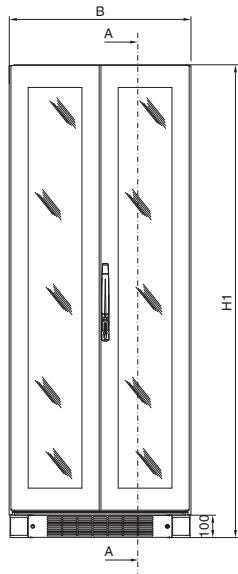
Esi-asennettu, ovet ilman ilmanvaihtoa, jaettu Pääluettelo 33, sivu 104

DK 7830.260

Edestä

Takaa

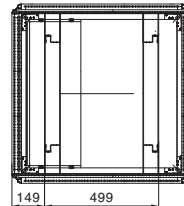
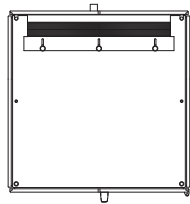
Leikkaus A – A



Ylhäältä

1 Toimii kuljetustukena

Leikkaus B – B



Til.nro DK	U	Leveysmitta mm			Korkeusmitta mm	
		B	H1	H2	H1	H2
7830.270	42	797	2102	1912		