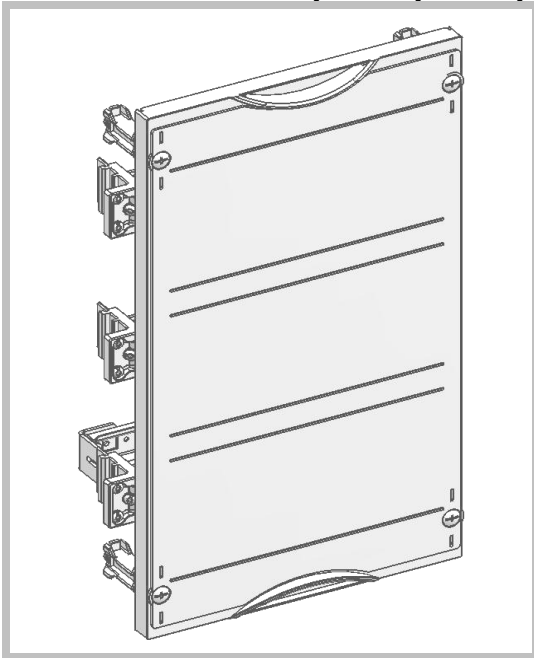
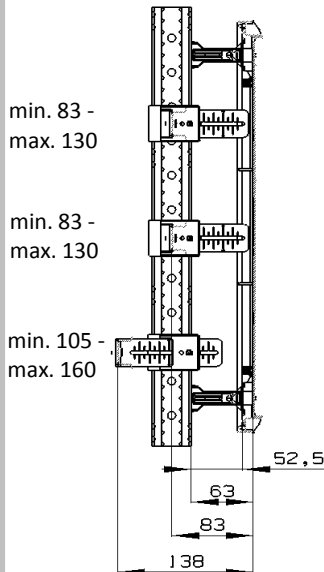
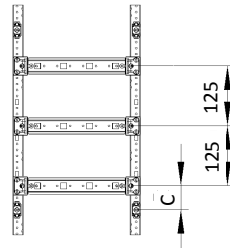
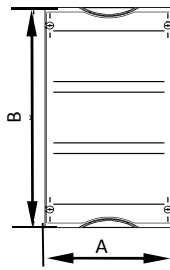
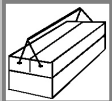


ISV Gerätetragschienen - Modul

SV 9666.160/.170/.180/.190/.200/.210/.213/.220/.223/.230



	1		4 x
	2		2-4 x
	3		2-4 x
	4	4,8x11,5	4-16 x
	5	15x35	1-4 x
	6	M5x8	2-8 x
	7		1 x



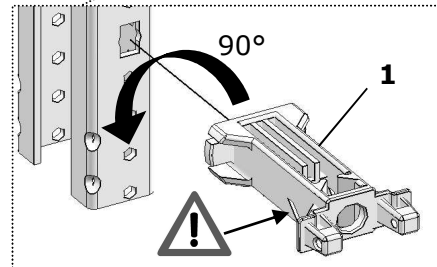
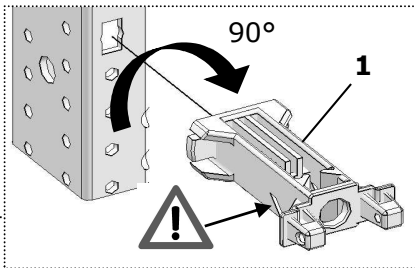
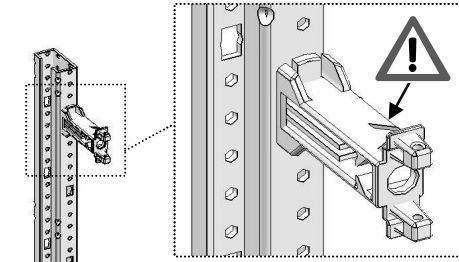
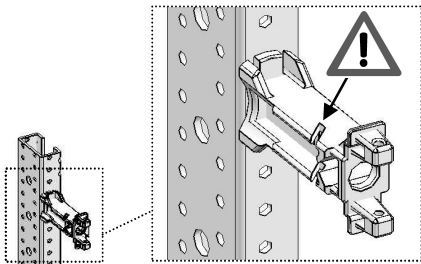
		2	3	4	5	6	A	B	C
SV 9666.160	1/1	2	---	4	1	2	250	150	37,5
SV 9666.170	1/2	2	2	8	2	4	250	300	50
SV 9666.180	1/3	4	2	12	3	6	250	450	50
SV 9666.190	1/4	4	4	16	4	8	250	600	75
SV 9666.200	2/1	2	---	4	1	2	500	150	37,5
SV 9666.210	2/2	2	2	8	2	4	500	300	50
SV 9666.213	3/2	2	2	8	2	4	750	300	50
SV 9666.220	2/3	4	2	12	3	6	500	450	50
SV 9666.223	3/3	4	2	12	3	6	750	450	50
SV 9666.230	2/4	4	4	16	4	8	500	600	75

ISV Gerätetragschienen - Modul

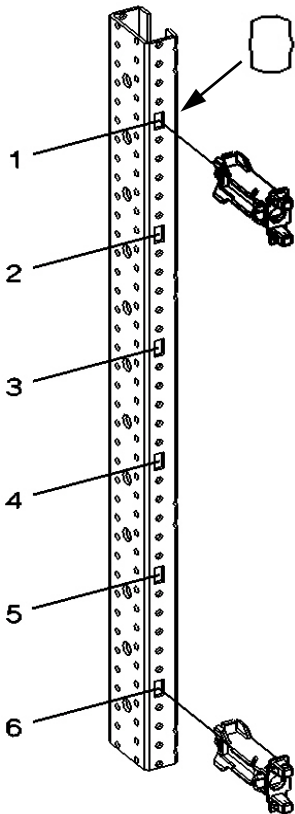
SV 9666.160/.170/.180/.190/.200/.210/.213/.220/.223/.230



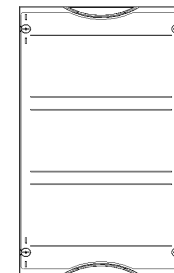
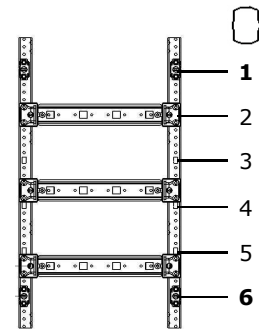
1 4x



1



SV 9666.160	1 & 2	1/1
SV 9666.170	1 & 4	1/2
SV 9666.180	1 & 6	1/3
SV 9666.190	1 & 8	1/4
SV 9666.200	1 & 2	2/1
SV 9666.210	1 & 4	2/2
SV 9666.213	1 & 4	3/2
SV 9666.220	1 & 6	2/3
SV 9666.223	1 & 6	3/3
SV 9666.230	1 & 8	2/4



→ SV 9666.180 → 1/3 = 1 & 6

1.1

ISV Gerätetragschienen - Modul

SV 9666.160/.170/.180/.190/.200/.210/.213/.220/.223/.230

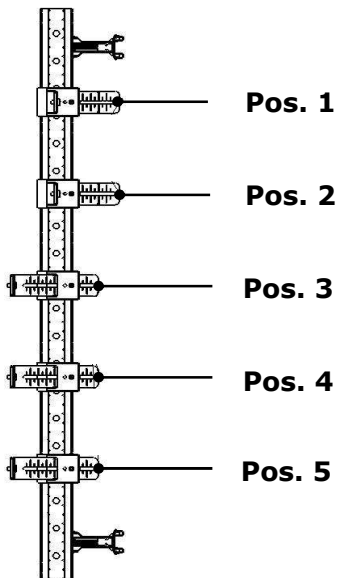
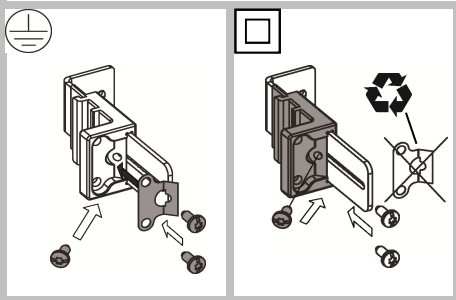
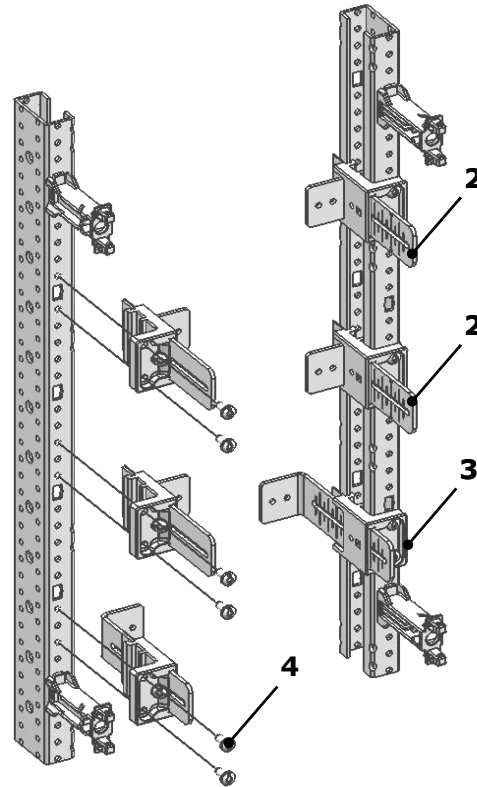
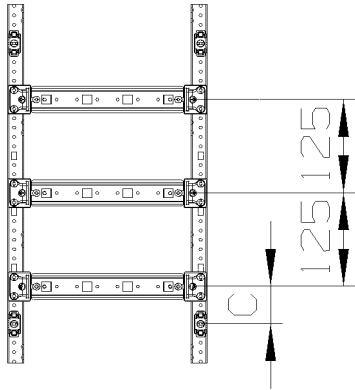


2  2-4x

3  2-4x

4   4-16x
4,8x11,5

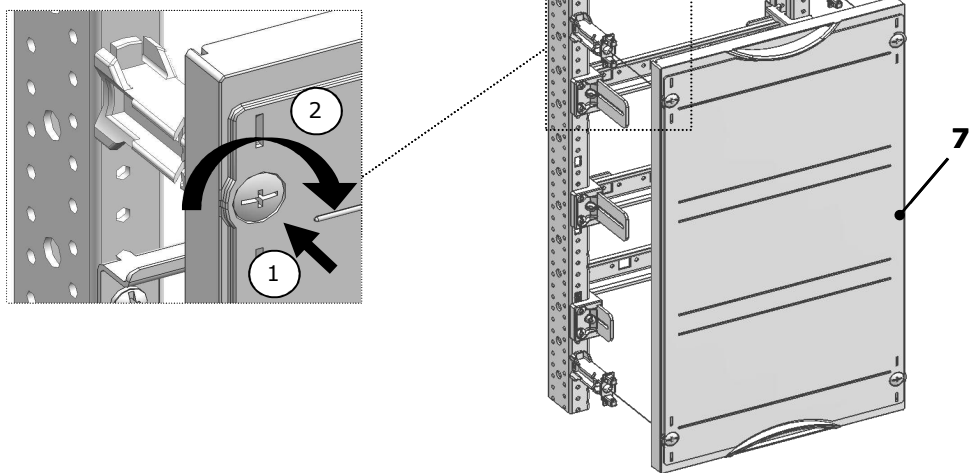
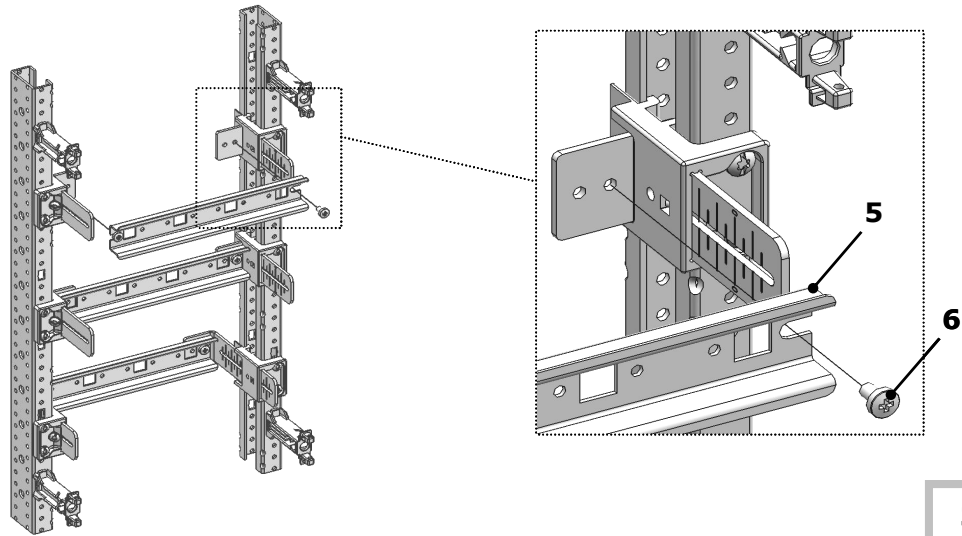
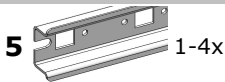
 T25
AE 2Nm
TS8 5Nm



	C	Pos.1	Pos.2	Pos.3	Pos.4	Pos.5
SV 9666.160	37,5	2	---	---	---	---
SV 9666.170	50	2	3	---	---	---
SV 9666.180	50	2	2	3	---	---
SV 9666.190	75	2	2	3	3	---
SV 9666.200	37,5	2	---	---	---	---
SV 9666.210	50	2	3	---	---	---
SV 9666.213	50	2	3	---	---	---
SV 9666.220	50	2	2	3	---	---
SV 9666.223	50	2	2	3	---	---
SV 9666.230	75	2	2	3	3	---

ISV Gerätetragschienen - Modul

SV 9666.160/.170/.180/.190/.200/.210/.213/.220/.223/.230



DE Arbeiten an elektrischen Betriebsmitteln/Anlagen dürfen nur durch eine ausgebildete Elektrofachkraft gemäß DIN 57105 Teil 1 / VDE 0105 Teil 1 / DIN EN 50110-1 durchgeführt werden.

GB Only qualified electrical personell according to DIN 57105 part 1 / VDE 0105 part 1 / DIN EN 50110-1 are allowed to work on electrical installations.

ES Sólo electricistas cualificados según norma DIN 57105 part 1 / VDE 0105 part 1 / DIN EN 50110-1 están autorizados a trabajar en instalaciones.

RU Согласно DIN 57105, часть 1 / VDE0105, часть 1 / DIN EN 50110-1, на электрических установках разрешается работать только квалифицированному персоналу.

RITTAL GmbH & Co. KG
 Postfach 1662 • D-35726 Herborn
 Phone +49(0)2772 505-0 • Fax +49(0)2772 505-2319
 E-Mail: info@rittal.de • www.rittal.de

EDV.-Nr.: 118469/1
 11/11
 printed in Germany



SCHALTSCHRÄNKE STROMVERTEILUNG KLIMATISIERUNG IT-INFRASTRUKTUR SOFTWARE & SERVICE

FRIEDHELM LOH GROUP