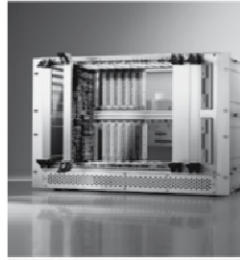




Schaltschrank-Systeme
 Industrial enclosures
 Coffrets et armoires électriques
 Kastsystemen
 Apparatskåpssystem
 Armadi per quadri di comando
 Sistemas de armarios
 インダストリアル エンクロージャー



Stromverteilung
 Power distribution
 Distribution de courant
 Stroomverdelingscomponenten
 Strömfördelning
 Distribuzione di corrente
 Distribución de corriente
 分電・配電システム



Elektronik-Aufbau-Systeme
 Electronic packaging
 Electronique
 Electronic Packaging Systems
 Electronic Packaging
 Contenitori per elettronica
 Sistemas de montaje para la electronica
 エレクトロニクス パッケージシステム



System-Klimatisierung
 System climate control
 Climatisation
 Systemklimatisering
 Systemklimatisering
 Soluzioni di climatizzazione
 Climatización de sistemas
 温度管理システム



IT-Solutions
 IT solutions
 Solutions IT
 Informatie en Communicatie Technologie
 IT-lösningar
 Soluzioni per IT
 Soluciones TI
 ITソリューション



Communication Systems
 Communication systems
 Armoires outdoor
 Outdoor-behuizingen
 Communication Systems
 Soluzioni outdoor
 Sistemas de comunicación
 コミュニケーションシステム



Rittal GmbH & Co. KG · Postfach 1662 · D-35726 Herborn
 Telefon +49(0)2772 505-0 · Telefax +49(0)2772 505-2319 · eMail: info@rittal.de · www.rittal.de

A2941301IT74

01/10

Rittal

Elektronik Kombi-
 system EL, 3-teilig

Electronic Kombi-
 system EL, 3-part

Systèmes combiné
 électronique EL,
 en 3 parties

Elektronik kombi-
 system EL, 3-delig

Elektronik kombi-
 system EL, 3-dalet

Sistema di
 contenitori EL kombi
 per elettronica in
 3 parti

Sistema combinado
 para electrónica EL,
 3 piezas



EL 2243.605 - EL 2271.605

EL 7706.135 - EL 7721.135

EL 7709.535 - EL 7721.535

EL 7709.735 - EL 7721.735

Montage- und Bedienungsanleitung

Assembly and operating instructions

Notice de montage et mode d'emploi

Montage- en bedieningshandleiding

Montage- och bruksanvisning

Istruzioni di montaggio e uso

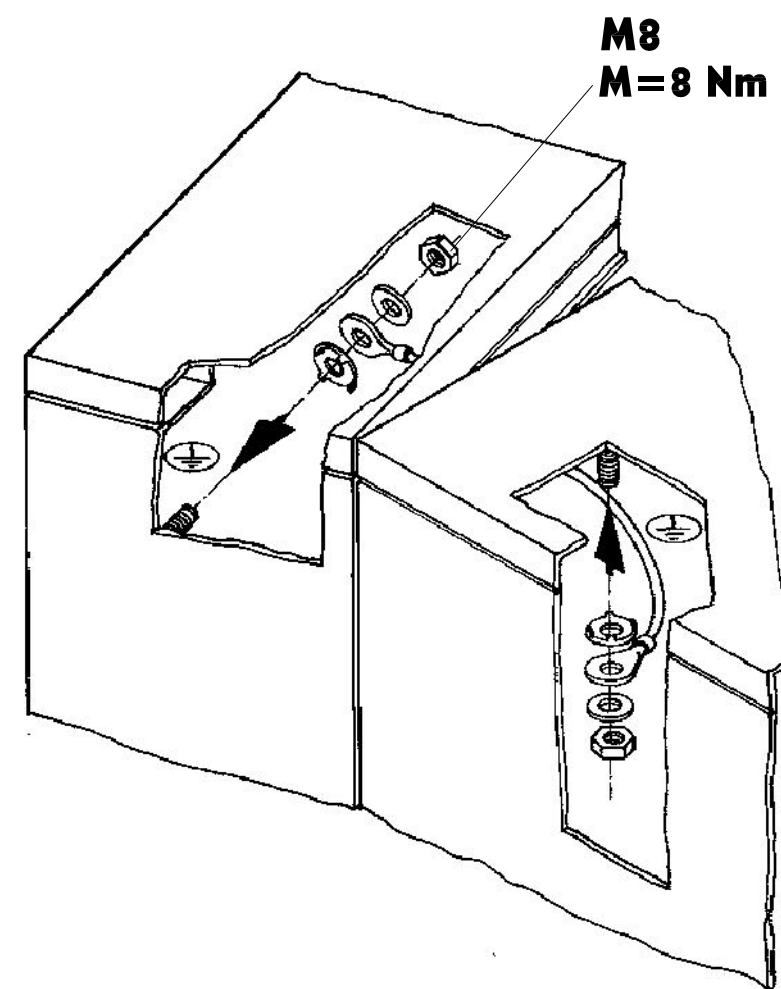
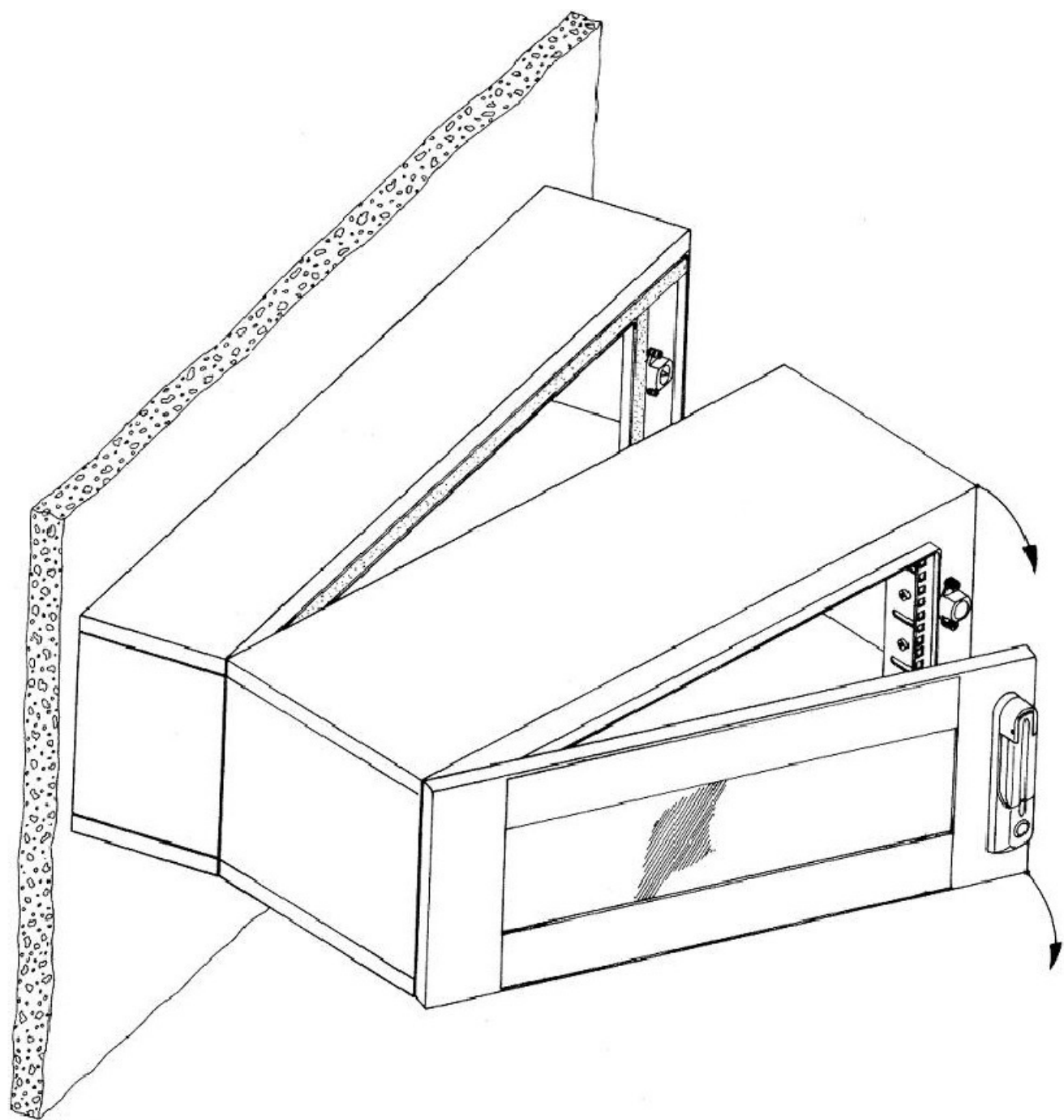
Instrucciones de montaje y empleo

取扱説明書

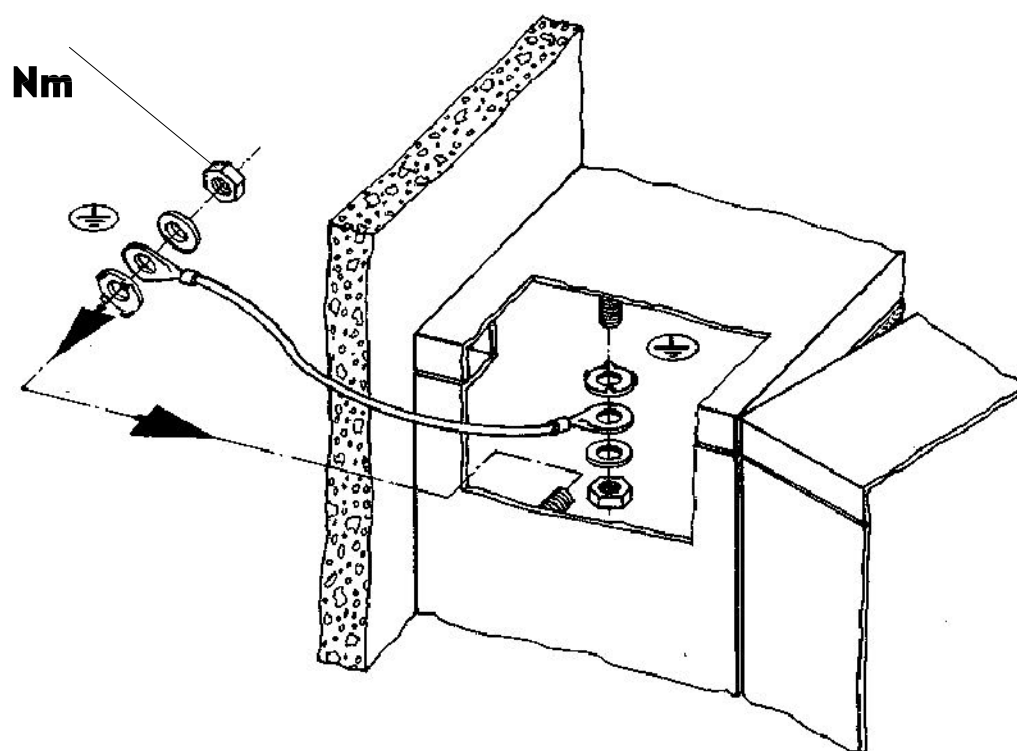
Umschalten auf Perfektion RITTAL

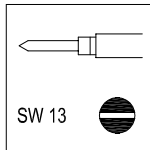
FRIEDHELM LOH GROUP



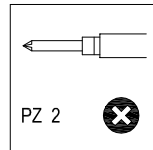


M8
M=8 Nm





SW 13



PZ 2

5,5x13
M=5 Nm

M6x16
M=5 Nm

M8
M=12 Nm

A8,4

M8x16
M=12 Nm

A8,4

M8
M=8 Nm

M8
M=8 Nm

M5x12
M=4 Nm

M5x10
M=4 Nm

