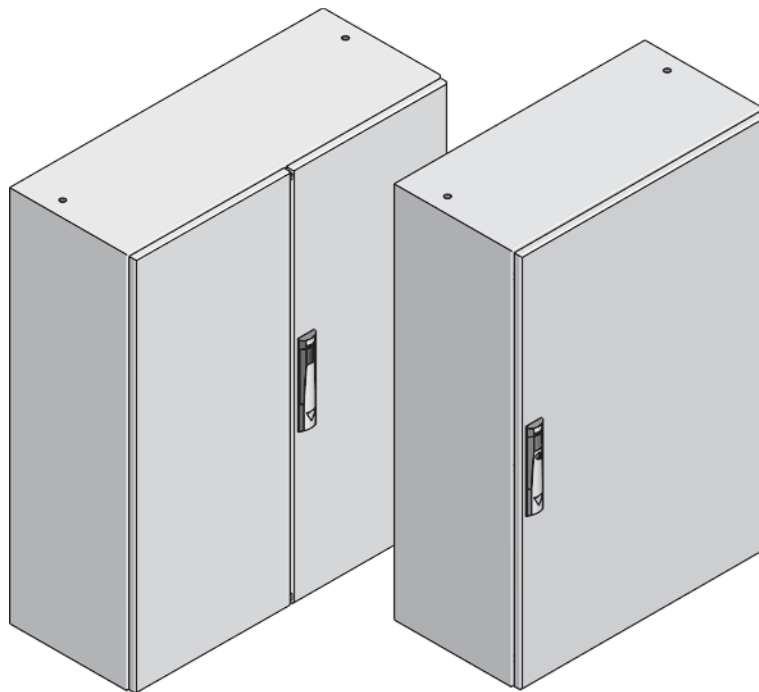


Rittal

CM

Compact Medium



CM 5110.500	CM 5115.500	CM 5120.500
CM 5111.500	CM 5116.500	CM 5121.500
CM 5112.500	CM 5117.500	CM 5122.500
CM 5113.500	CM 5118.500	CM 5123.500
CM 5114.500	CM 5119.500	

Montage- und Bedienungsanleitung

Assembly and operating instructions

Notice de montage et mode d'emploi

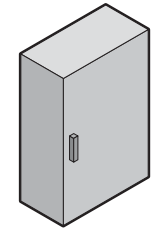
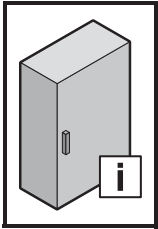
Montage- en bedieningshandleiding

Montage- och bruksanvisning

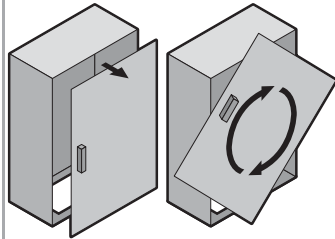
Istruzioni di montaggio e uso

Instrucciones de montaje y empleo

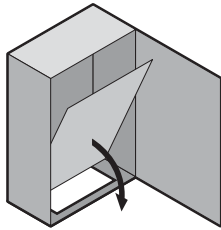
取扱説明書



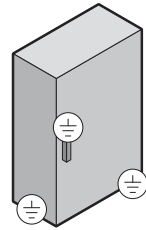
3



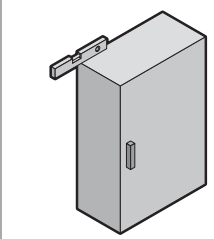
4 - 5



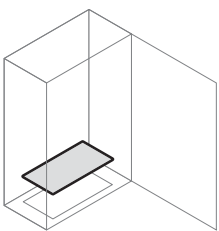
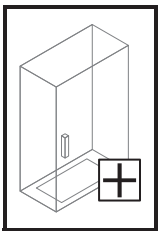
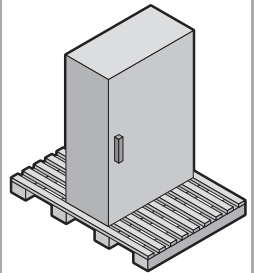
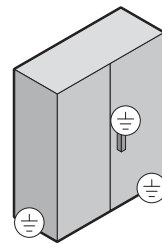
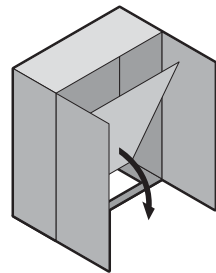
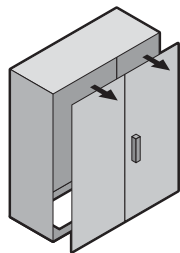
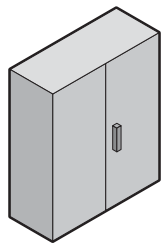
6



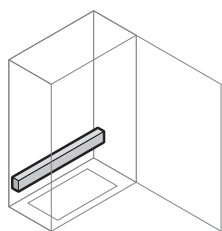
13



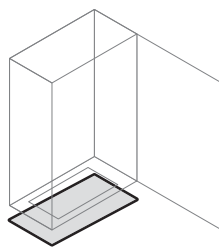
14/15



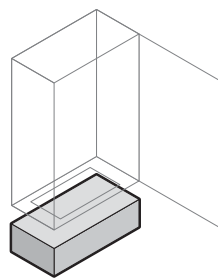
7



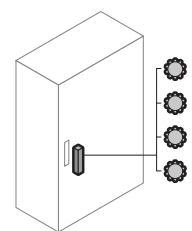
7



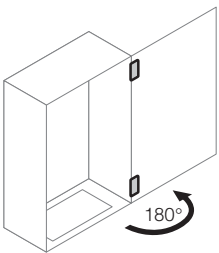
8



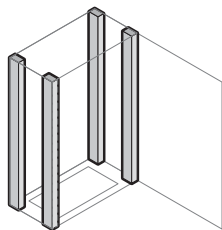
8



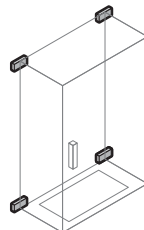
9



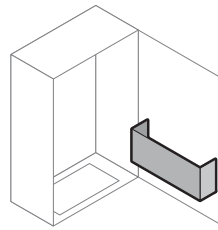
10



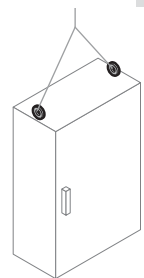
11



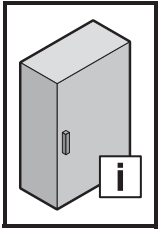
12
















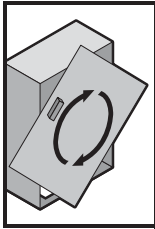
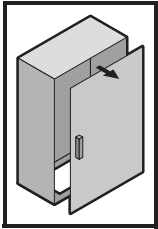
12



14



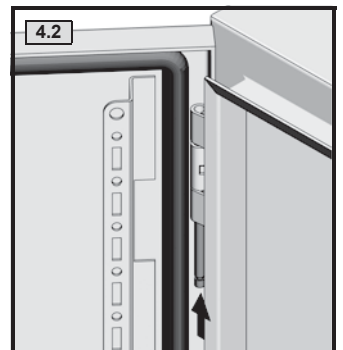
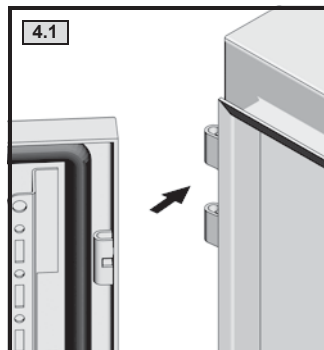
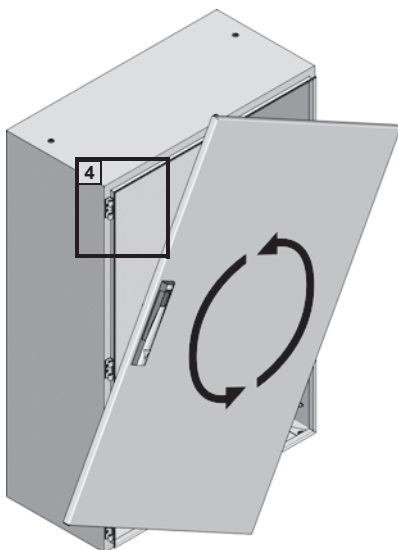
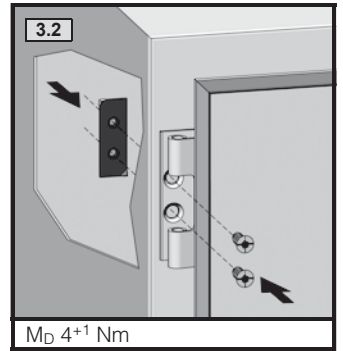
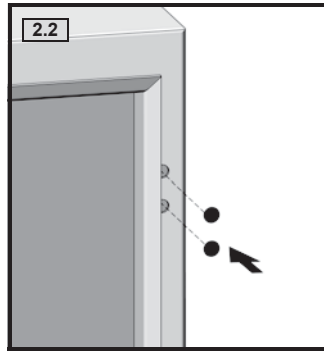
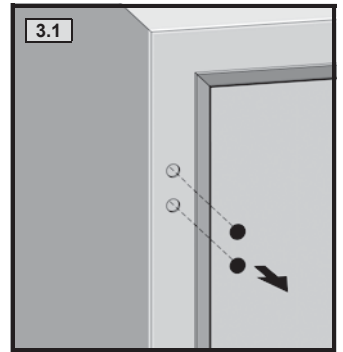
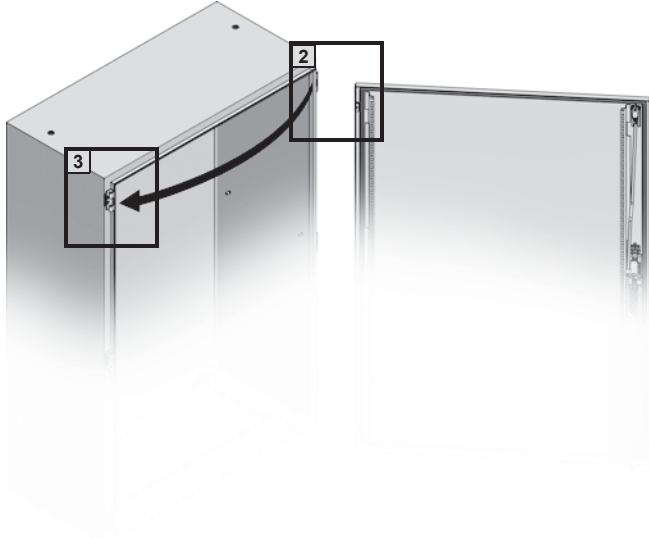
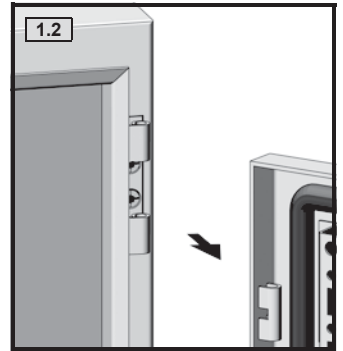
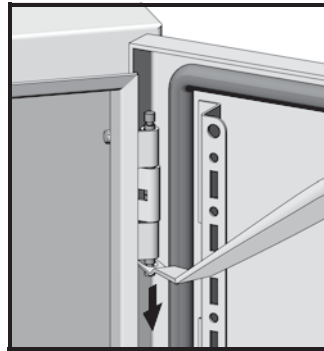
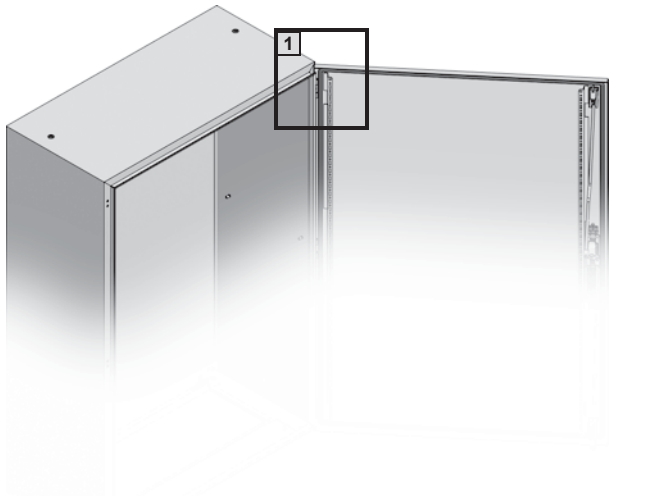
				
IP/IK		55/08	55/08	
		1x 400 N ↓ (CM 5110.XXX = 300 N)	2x 400 N ↓	
		1x 2000 N ↓	1x 2500 N ↓	
		1x	1x	9
	Ø 16	6x	6x	6
	Ø 9	4x	4x	6
	M8 x 30	1x	1x	13
	M6 x 12	1x	2x	13
	Ø 8,2	1x	1x	13
	Ø 6,1	1x	2x	13
	M8	3x	4x	13
	M6	1x	2x	13
	A 8,4	2x	3x	13
	A 6,4	1x	2x	13
	A 8	2x	3x	13
		3x	5x	13

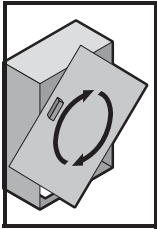


TX25

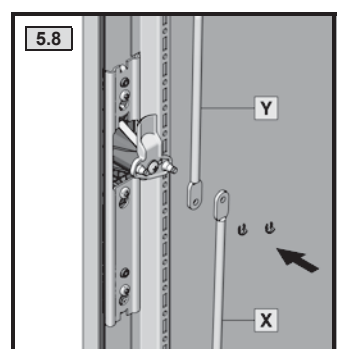
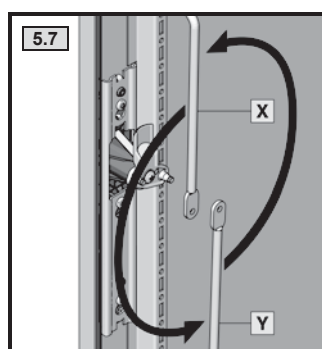
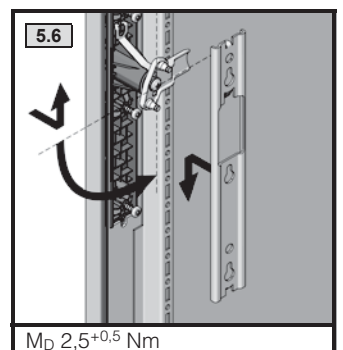
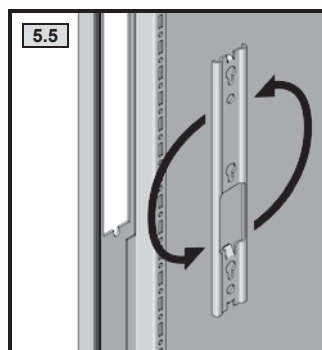
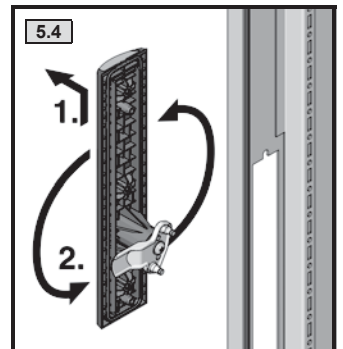
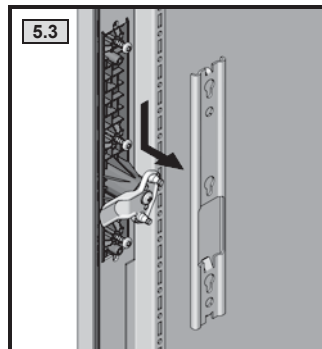
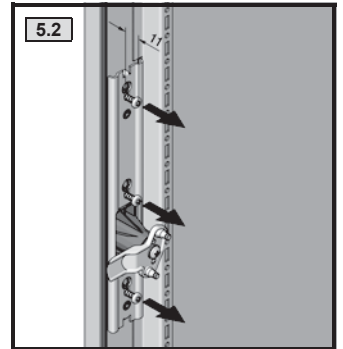
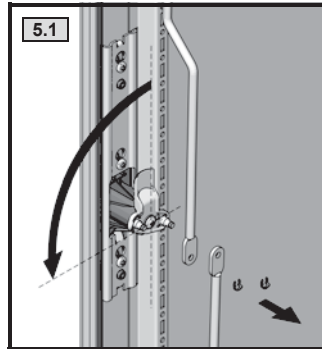
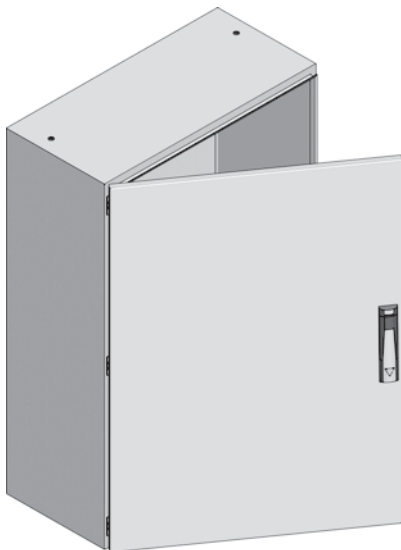
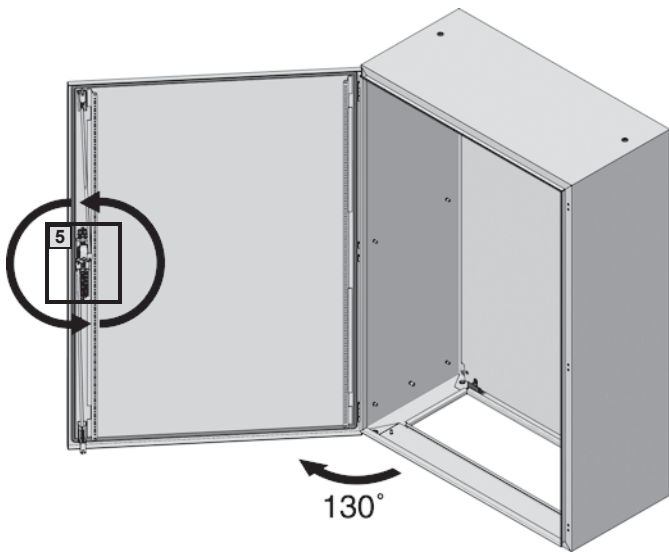
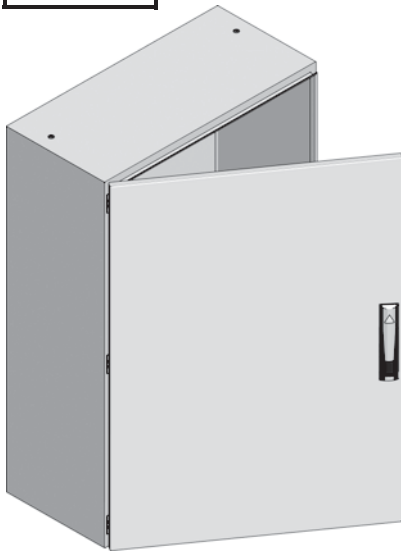


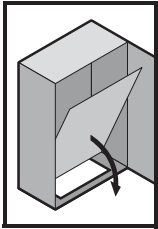
SM 2432.000



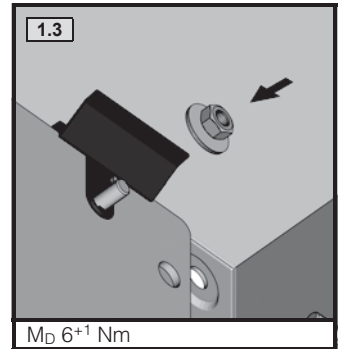
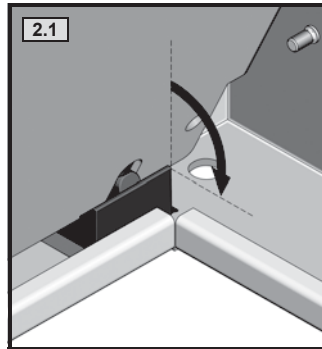
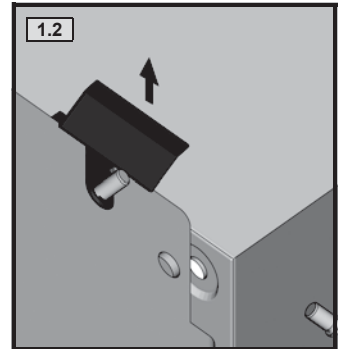
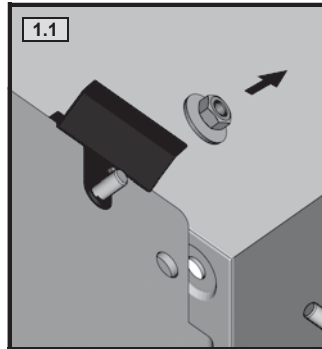
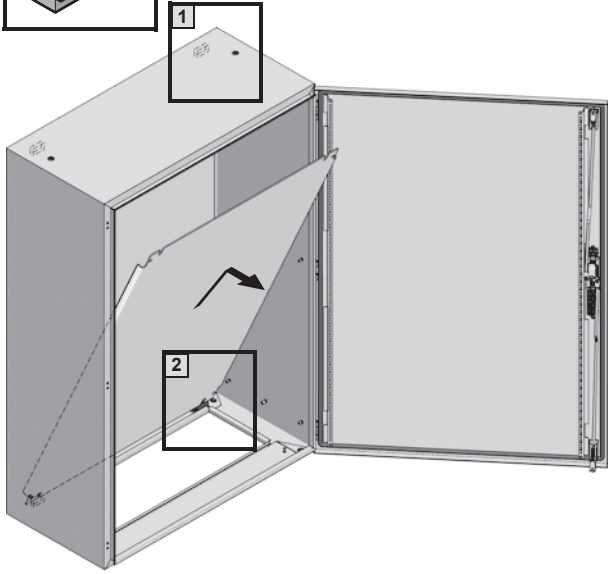


TX25 





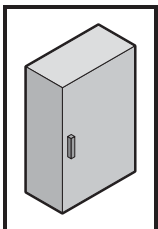
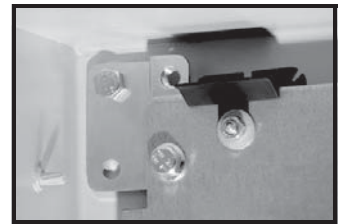
SW10


M_D 6⁺¹ Nm

CM 5001.075


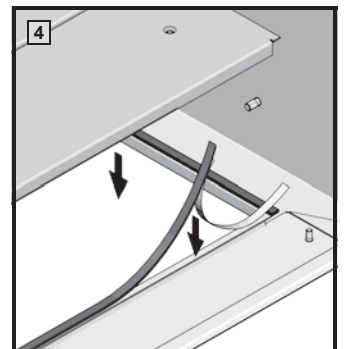
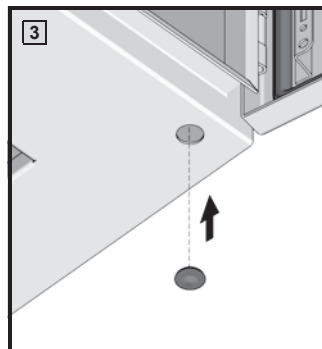
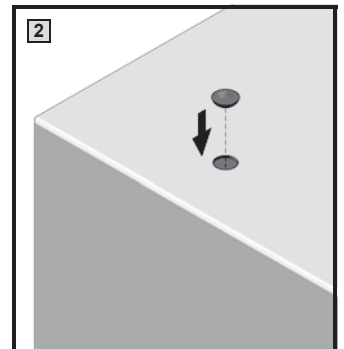
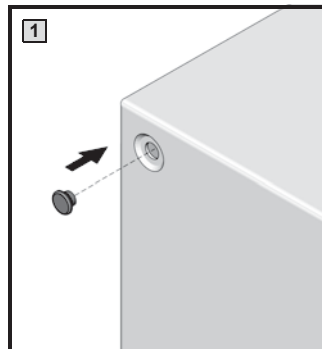
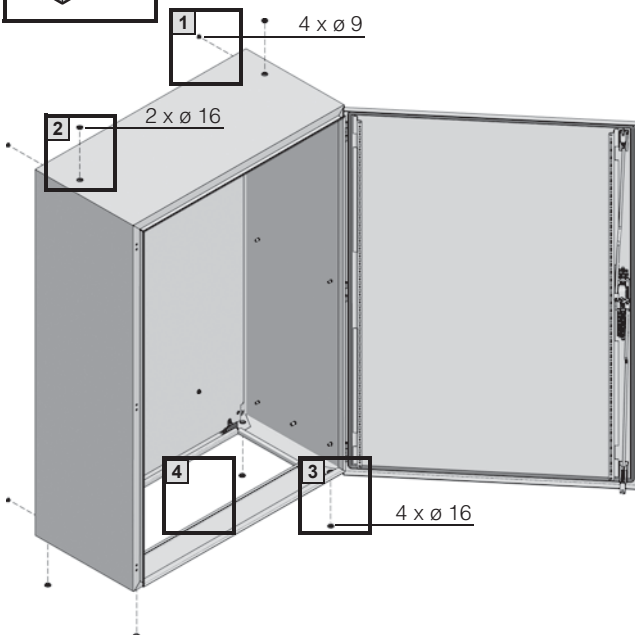
- | | |
|-----------|---------------------------|
| D | Bei dynamischer Belastung |
| GB | During dynamic reading |

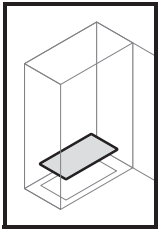


∅ 16

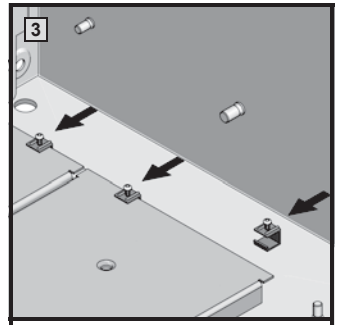
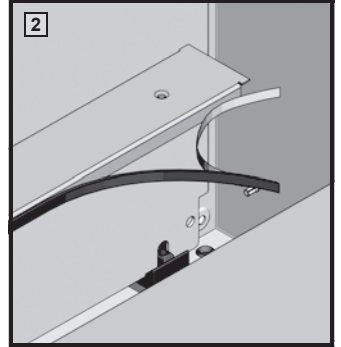
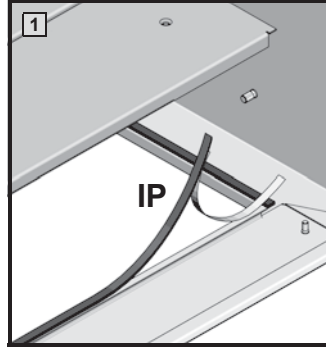
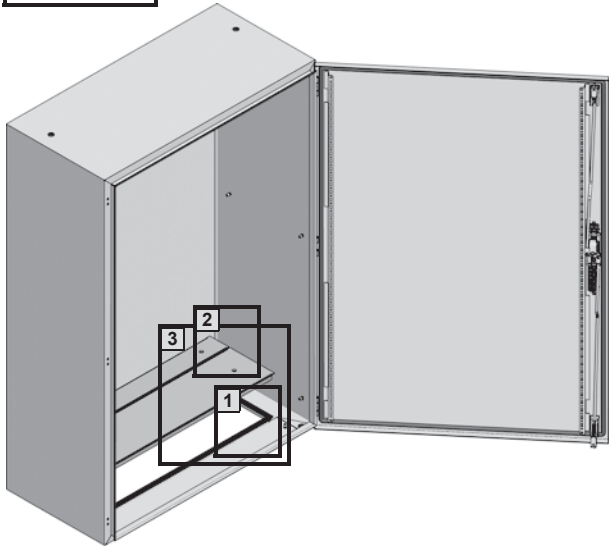
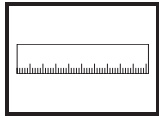


∅ 9

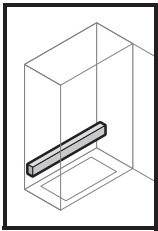
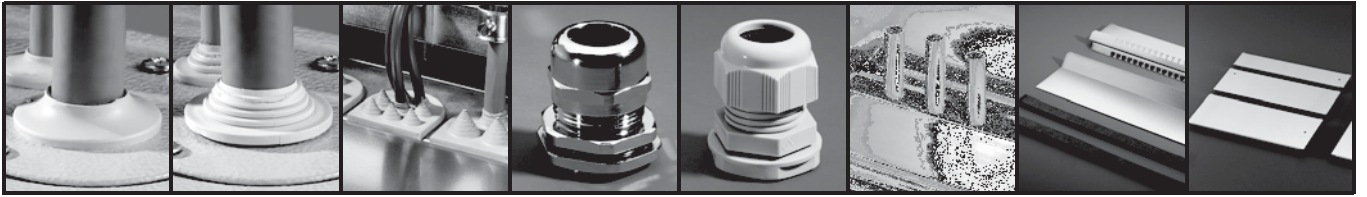





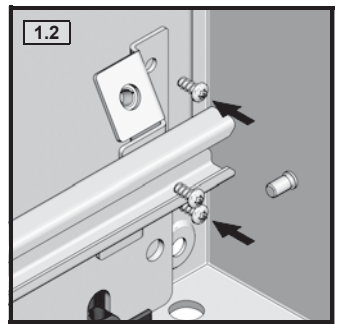
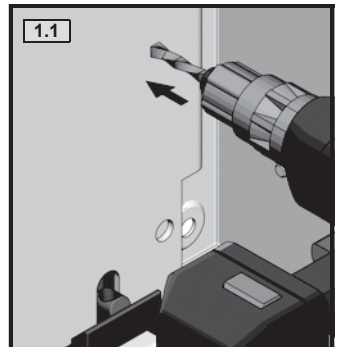
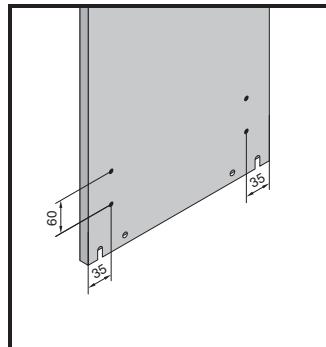
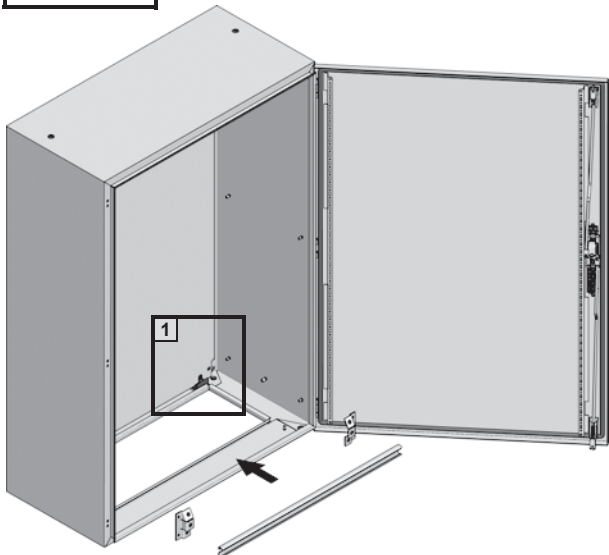
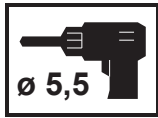
TX25
★



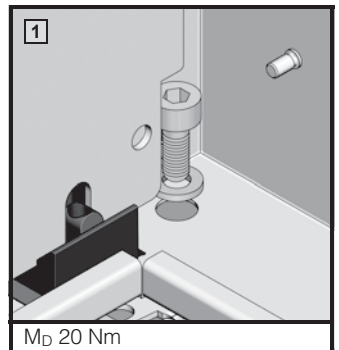
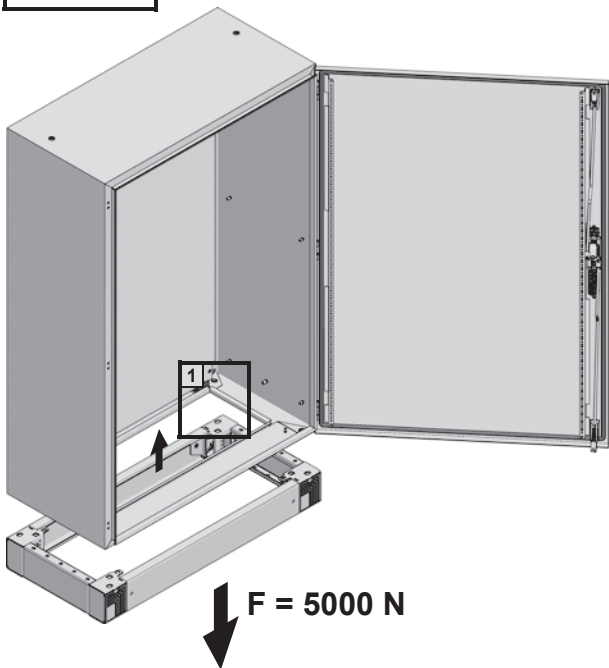
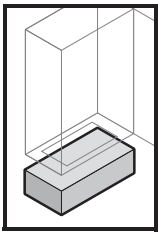
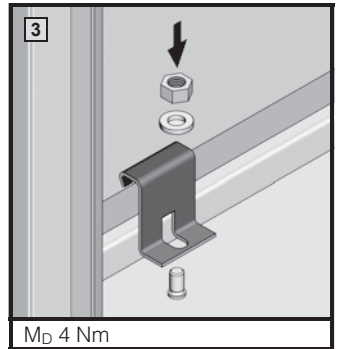
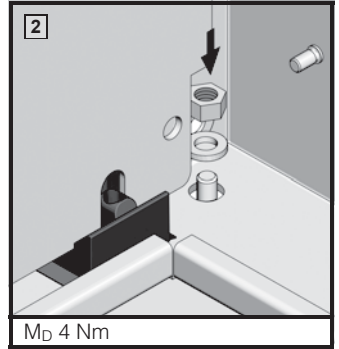
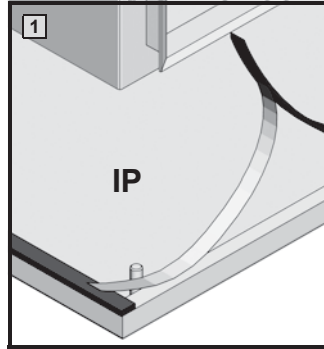
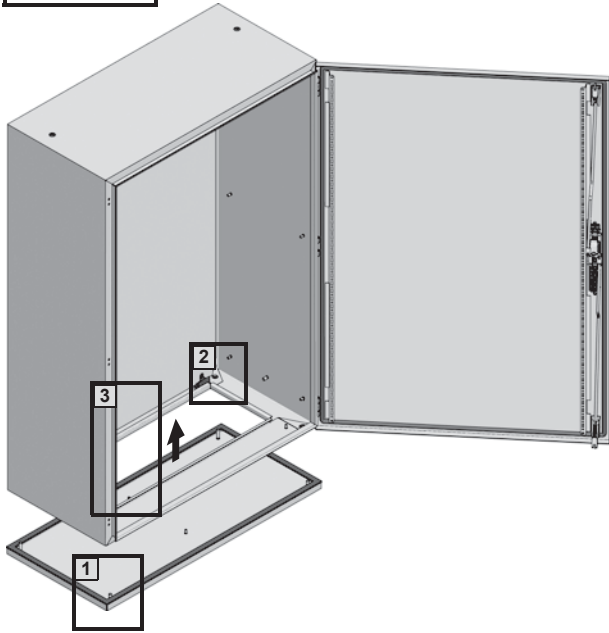
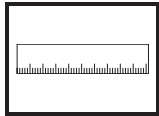
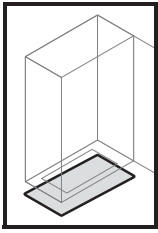
M_D 1,5-2,5 Nm

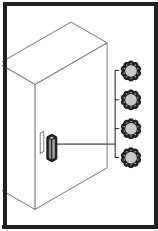


SW10
◆

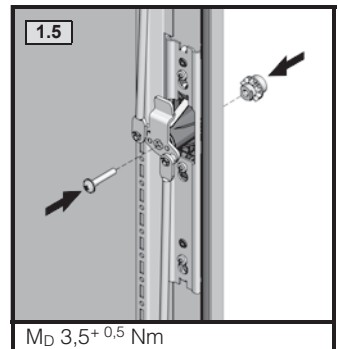
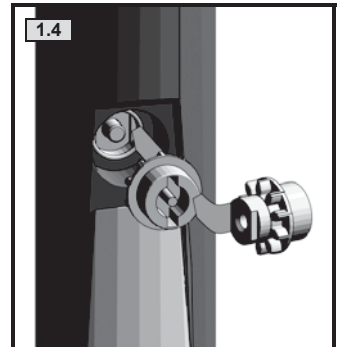
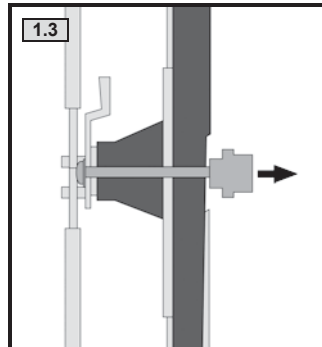
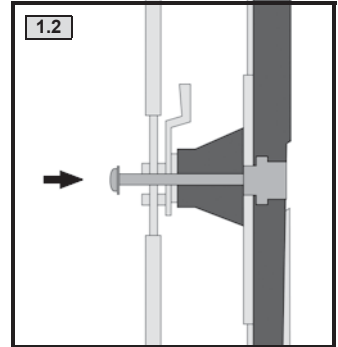
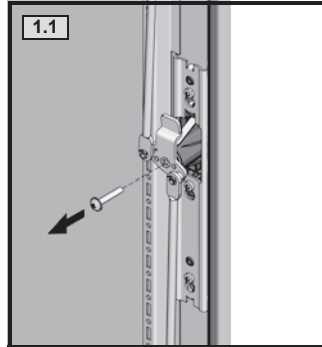
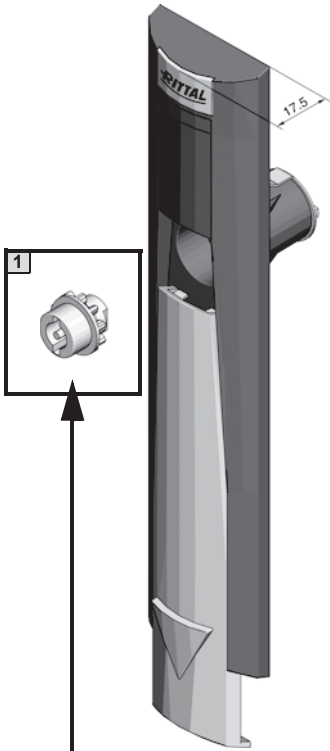


M_D 6 Nm





TX25

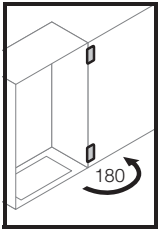


M_D 3,5+ 0,5 Nm

—		7 mm	8611.100
		8 mm	8611.110
—		6,5 mm	8611.220
		7 mm	8611.120
—		8 mm	8611.130
		7 mm	8611.140
—		Daimler	8611.150
—		3 mm	8611.160
—		Fiat	8611.170



CM 5001.000, CM 5001.061,
CM 5001.062

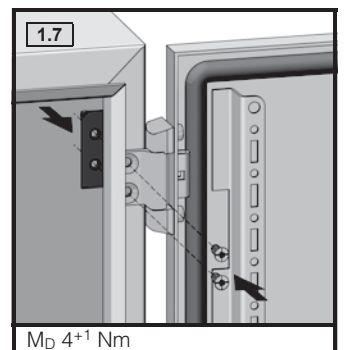
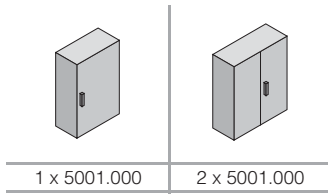
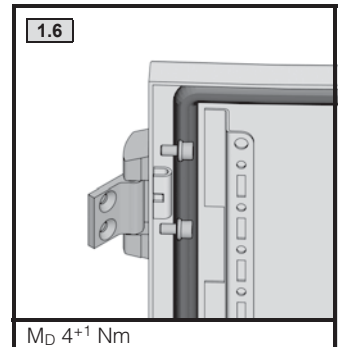
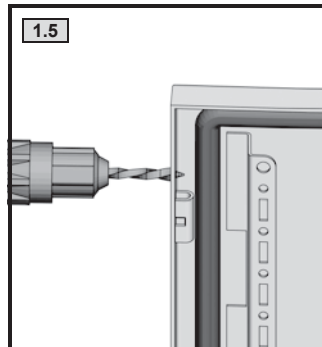
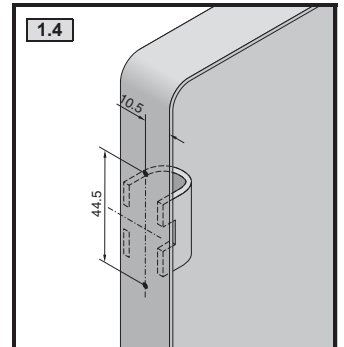
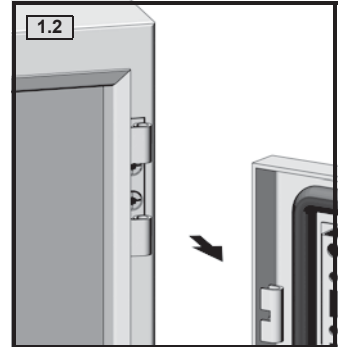
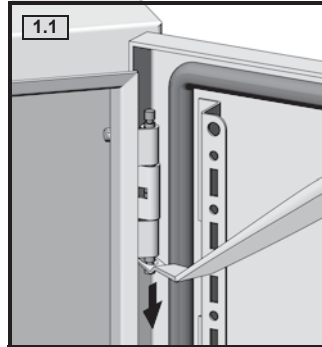
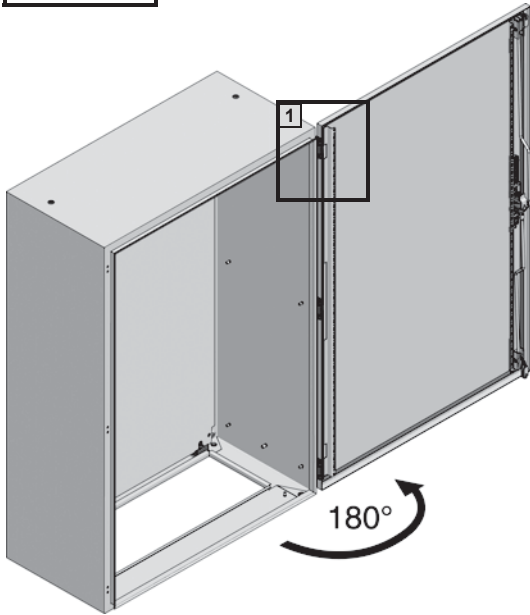


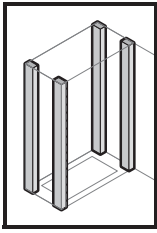
SM 2432.000

TX25

Ø 5.3

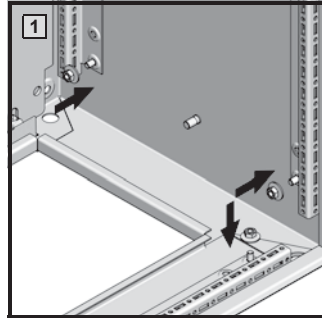
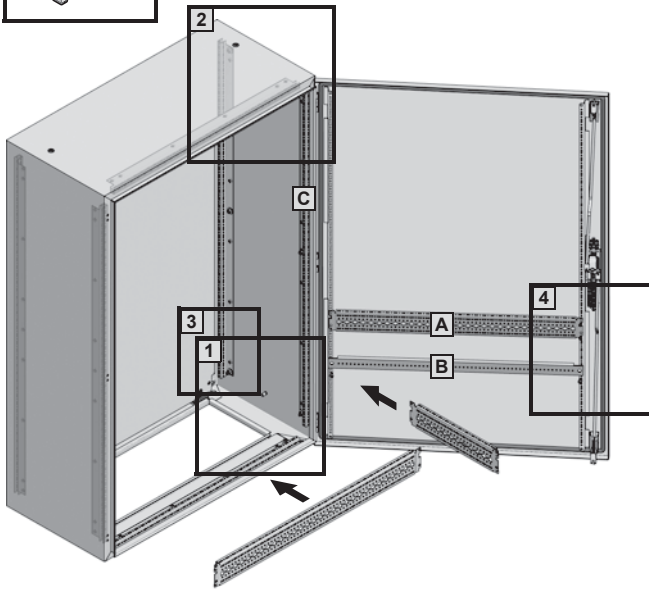
SW8



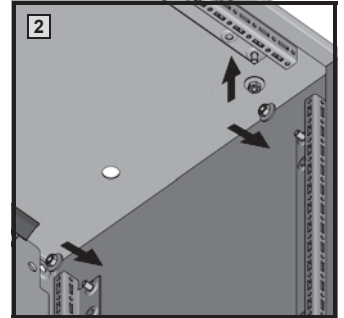


SW10 

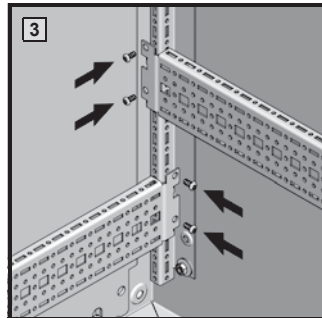
TX25 



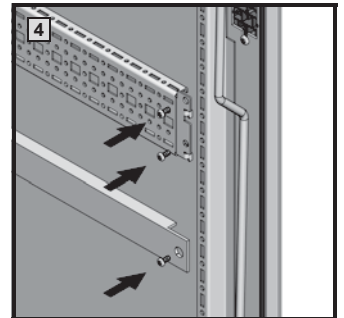
M_D 6+1 Nm



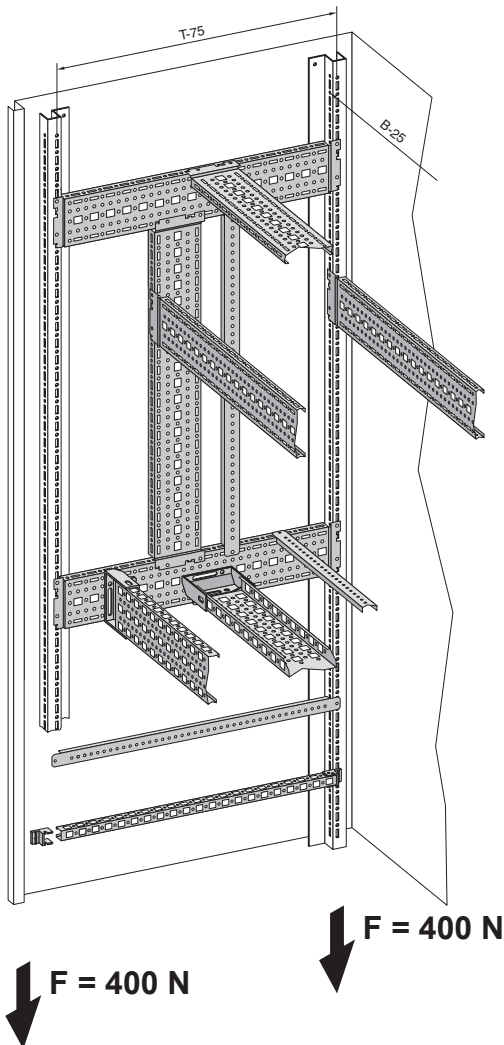
M_D 6+1 Nm

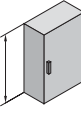
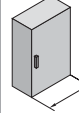
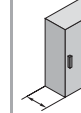
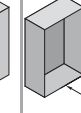





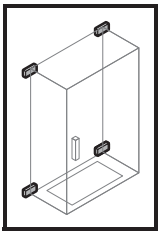
M_D 4 Nm



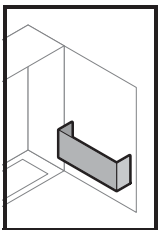
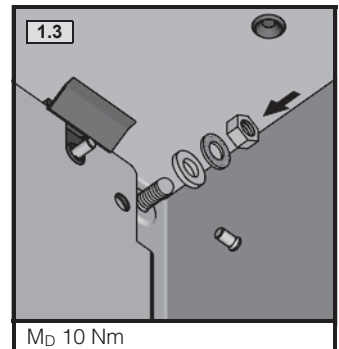
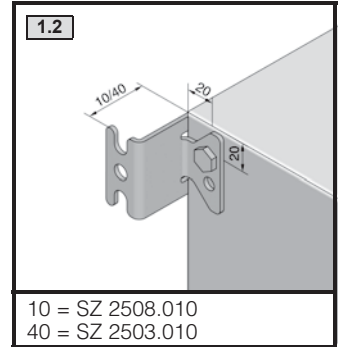
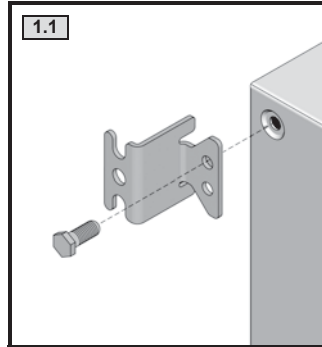
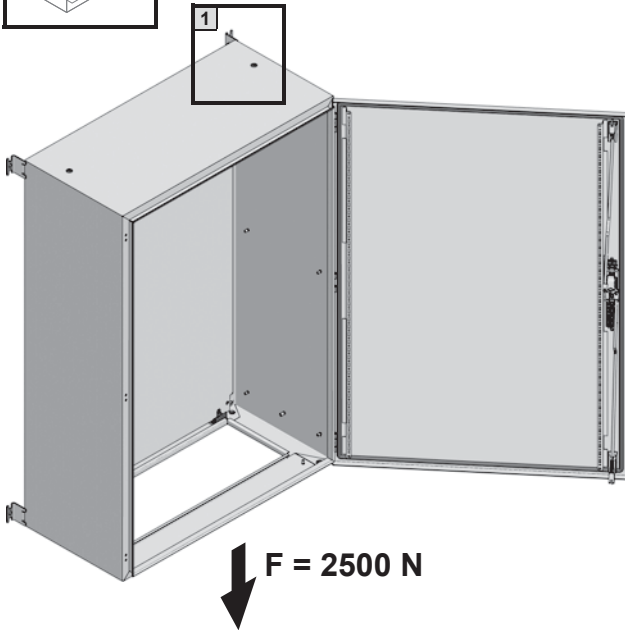
M_D 4 Nm



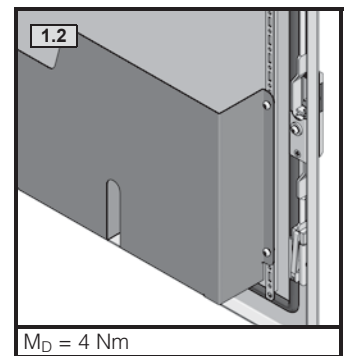
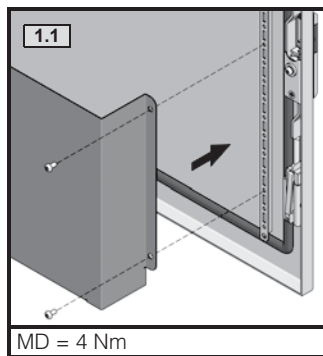
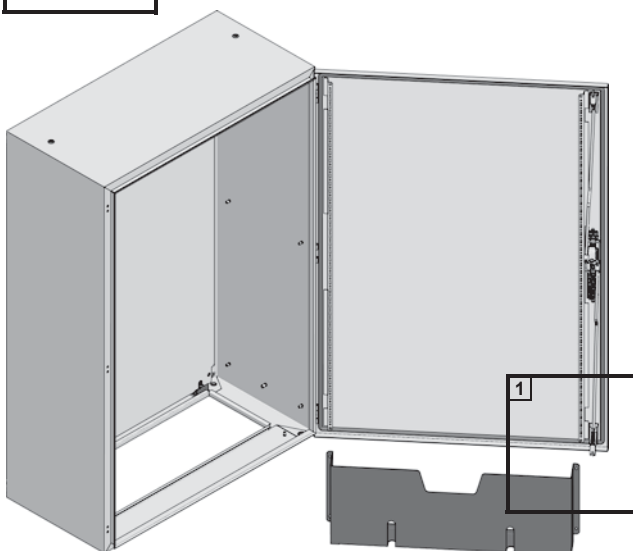
						
				A	B	C
		300		8612.130	-	-
		400		8612.140	4694.000	-
	600			8612.060	8800.130	-
	800			8612.080	4579.000	-
	1000			8612.000	-	-
	1200			8612.020	-	-
			500	8612.040	4309.000	-
			600	8612.050	4596.000	-
			800	-	4598.000	-
600	600			-	-	5001.050
800	800			-	-	5001.051
1000	1000			-	-	5001.052
1200	1200			-	-	5001.053
1400				-	-	5001.054



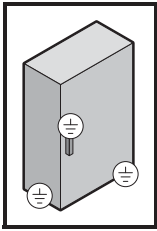
SW13



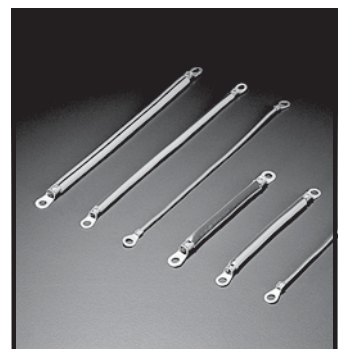
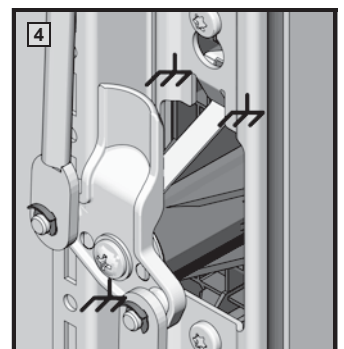
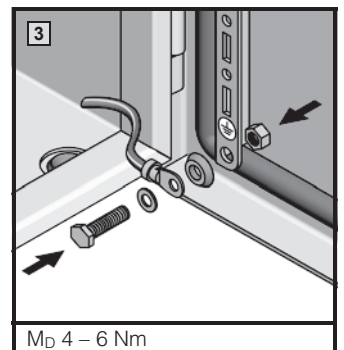
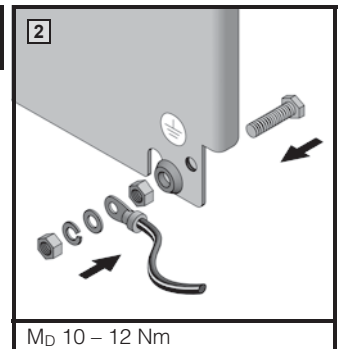
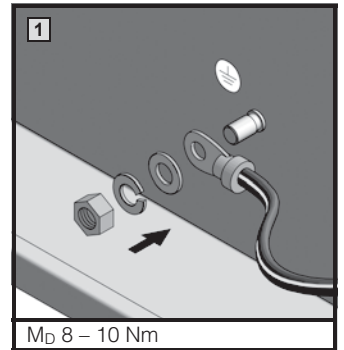
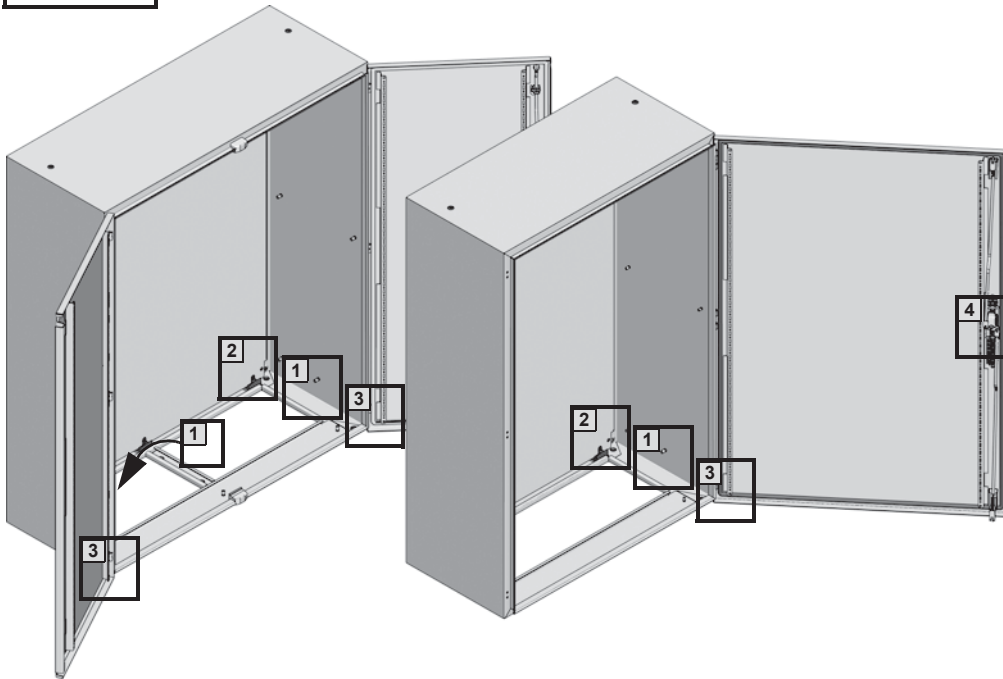
TX25



500	4115.500	4115.000
600	4116.500	4116.000
800	4118.500	4118.000



SW8
SW6

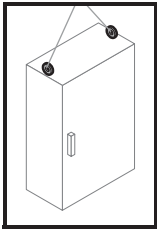


2 I_{th}² x TK = 8,1 x 10⁶ A²S

		1	2	3
	M8 x 30		1x	
	M6 x 12			1x
	Ø 8,2		1x	
	Ø 6,1			1x
	M8	1x	2x	
	M6			1x
	A 8,4	1x	1x	
	A 6,4			1x
	A 8	1x	1x	
		1x	1x	1x

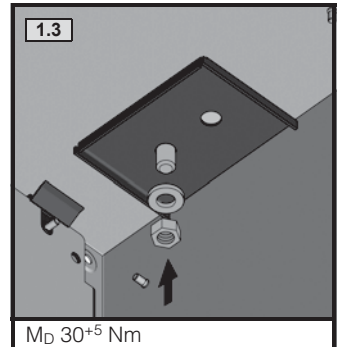
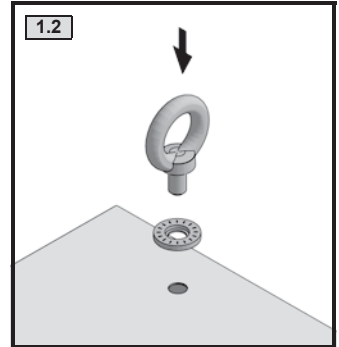
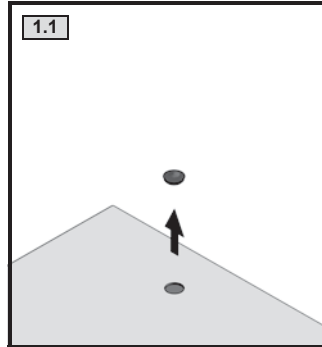
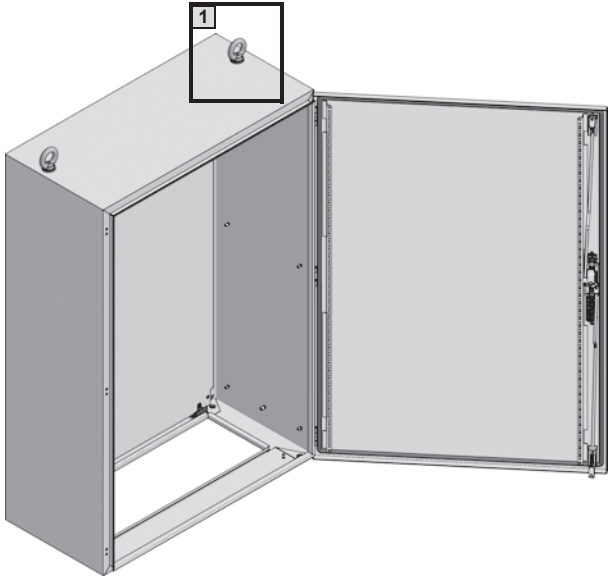
1 – 3	mm ²	mm	VE	SZ
M6 – M8	4	170	5 St.	2564.010
M6 – M8	10	300	5 St.	2565.110

1 – 2				
M8 – M8	4	170	5 St.	2564.000
M8 – M8	16	170	5 St.	2565.000
M8 – M8	25	170	5 St.	2566.000
M8 – M8	4	300	5 St.	2567.000
M8 – M8	10	300	5 St.	2565.120
M8 – M8	16	300	5 St.	2568.000
M8 – M8	25	300	5 St.	2569.000

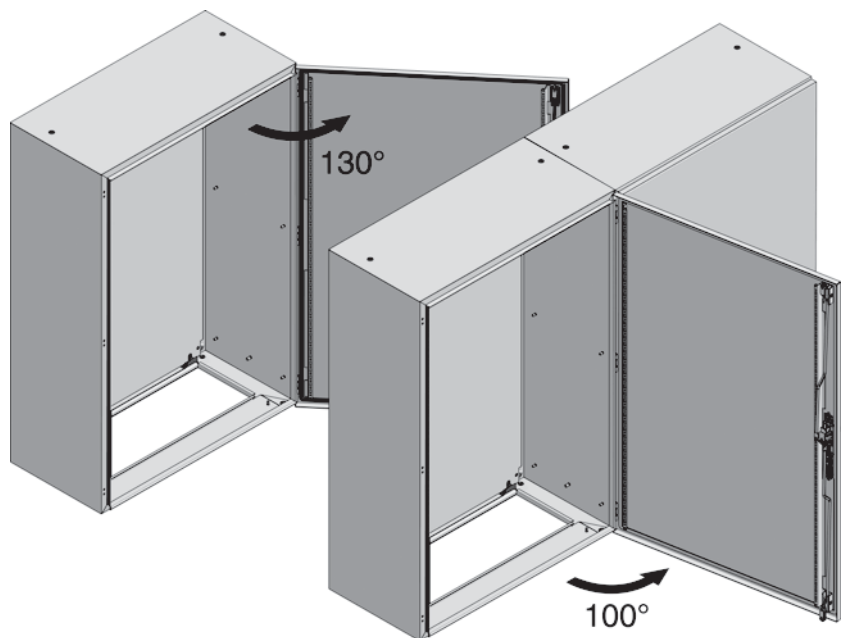
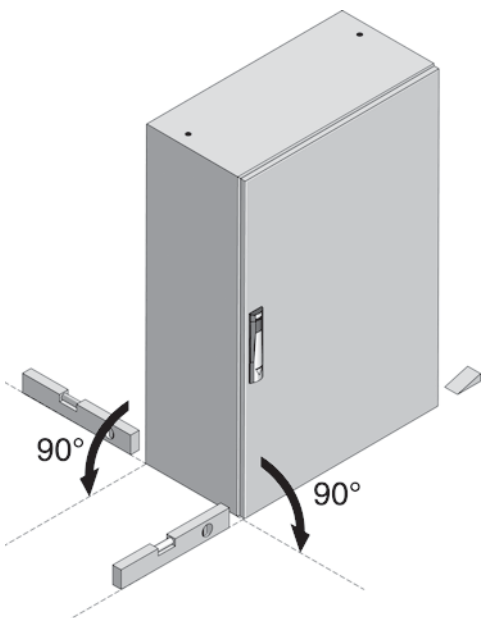
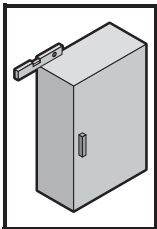


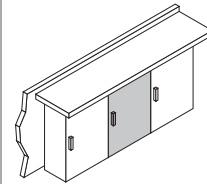
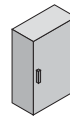
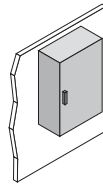
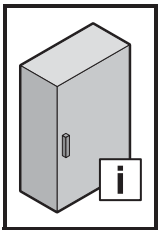
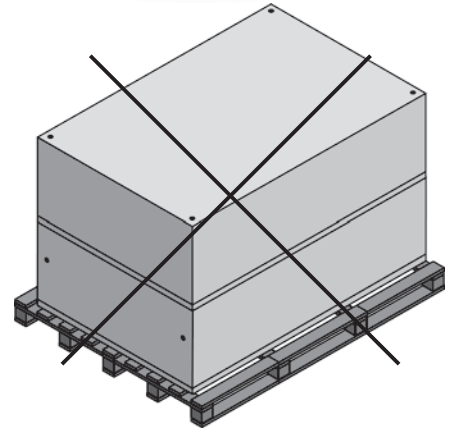
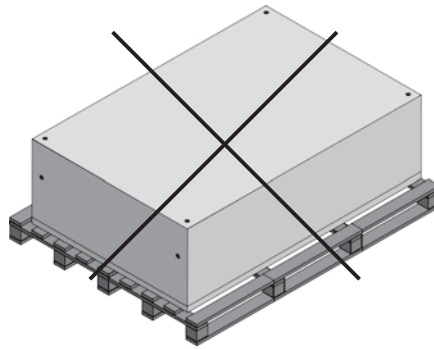
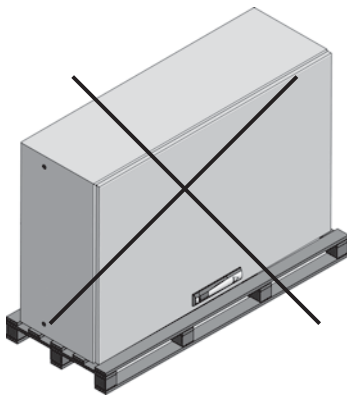
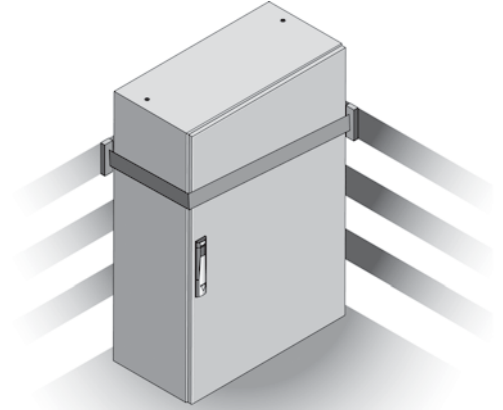
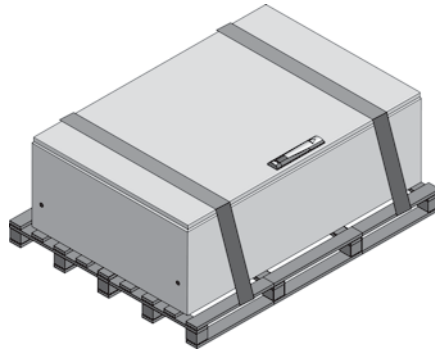
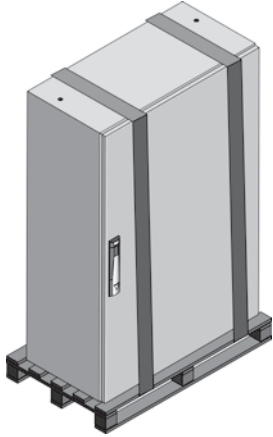
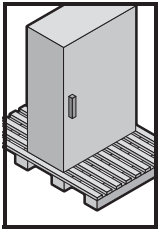
CM
2509.500

SW19



\angle	90°	60°	45°
F	2 x 2000 N (4000 N)	3200 N	2400 N





W ($\Delta T=20K$)

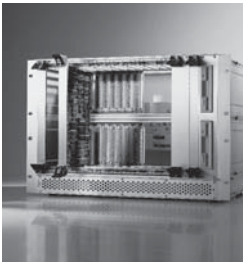
174	196	128	CM 5110.500
209	235	155	CM 5111.500
210	235	164	CM 5112.500
243	275	183	CM 5113.500
220	255	175	CM 5114.500
252	287	191	CM 5115.500
256	298	206	CM 5116.500
293	334	225	CM 5117.500
260	304	210	CM 5118.500
305	352	236	CM 5119.500
332	378	252	CM 5120.500
345	407	285	CM 5121.500
388	450	308	CM 5122.500
391	454	311	CM 5123.500



[Schaltschrank-Systeme](#)
[Industrial enclosures](#)
[Coffrets et armoires électriques](#)
[Kastsystemen](#)
[Apparatskåpssystem](#)
[Armadi per quadri di comando](#)
[Sistemas de armarios](#)
[インダストリアル エンクロージャー](#)



[Stromverteilung](#)
[Power distribution](#)
[Distribution de courant](#)
[Stroomverdelingscomponenten](#)
[Strömfördelning](#)
[Distribuzione di corrente](#)
[Distribución de corriente](#)
[分電・配電システム](#)



[Elektronik-Aufbau-Systeme](#)
[Electronic packaging](#)
[Electronique](#)
[Electronic Packaging Systems](#)
[Electronic Packaging](#)
[Contenitori per elettronica](#)
[Sistemas de montaje para la electronica](#)
[エレクトロニクス パッケージシステム](#)



[System-Klimatisierung](#)
[System climate control](#)
[Climatisation](#)
[Systeemklimatisering](#)
[Systemklimatisering](#)
[Soluzioni di climatizzazione](#)
[Climatización de sistemas](#)
[温度管理システム](#)



[IT-Solutions](#)
[IT solutions](#)
[Solutions IT](#)
[Informatie en Communicatie Technologie](#)
[IT-lösningar](#)
[Soluzioni per IT](#)
[Soluciones TI](#)
[ITソリューション](#)



[Communication Systems](#)
[Communication systems](#)
[Armoires outdoor](#)
[Outdoor-behuizingen](#)
[Communication Systems](#)
[Soluzioni outdoor](#)
[Sistemas de comunicación](#)
[コミュニケーションシステム](#)