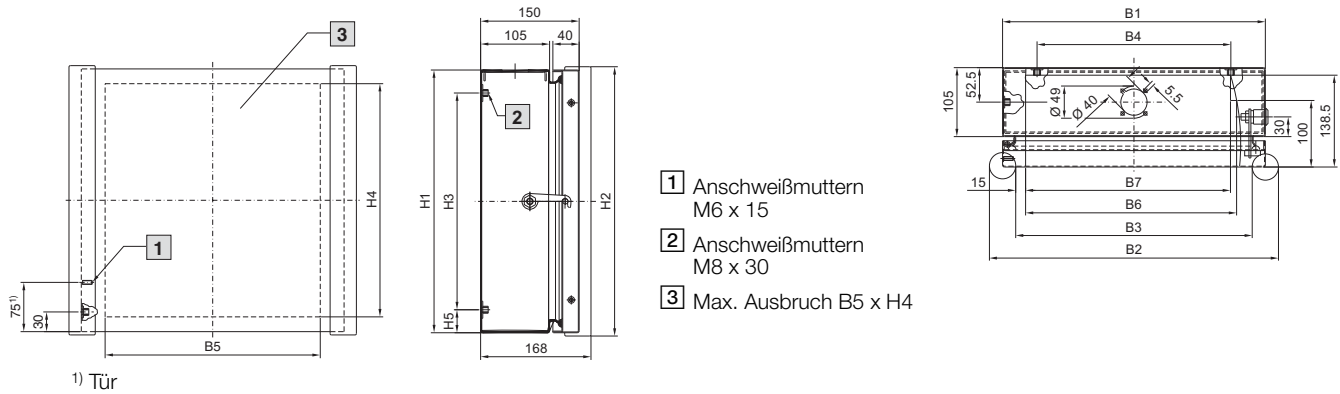


### Bedientürgehäuse

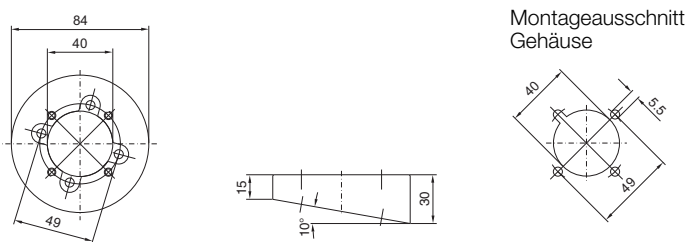


Best.-Nr. CP	6535.010	6536.010	6538.010	6539.010
Breite (B1) mm	300	400	400	600
Höhe (H1) mm	300	300	400	400
Tiefe (T1) mm	150	150	150	150
B2 = Gehäusebreite mit Griffleisten	340	440	440	640
B3 = Lichtes Innenmaß, Front	260	360	360	560
B4 = Abstand Montageplattenbefestigung	215	295	295	510
B5 = Max. Frontausbruch, Breite	225	325	325	525
B6 = Schwenkbare Breite bei Tiefe 100 mm	220	320	320	520
B7 = Schwenkbare Breite bei Tiefe 118 mm	206	310	310	510
H2 = Gehäusehöhe mit Griffleisten	310	310	410	410
H3 = Abstand Montageplattenbefestigung	250	250	330	330
H4 = Max. Frontausbruch, Höhe	255	255	355	355
H5 = Abstand Boden - Montageplattenbefestigung	25	25	35	35

### Tragarmsystem CP 40, Edelstahl

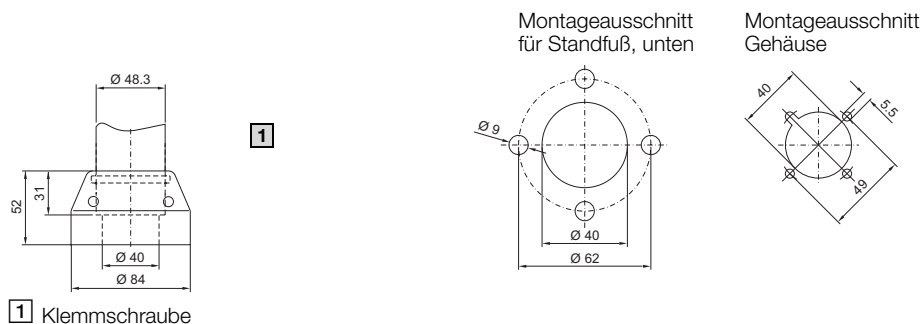
#### Neigungsadapter 10° CP 40, Edelstahl

CP 6664.100



#### Befestigung CP 40, Edelstahl

CP 6664.500



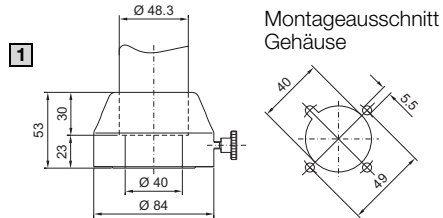
# Schaltschränke

## Edelstahl

### Tragarmsystem CP 40, Edelstahl

#### Kupplung CP 40, Edelstahl

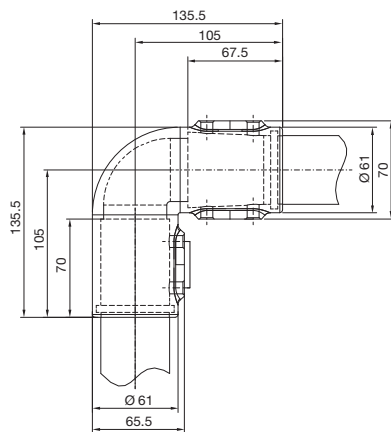
CP 6664.000



1 Klemmschraube

### Winkelstück 90° CP 40, Edelstahl

CP 6664.300

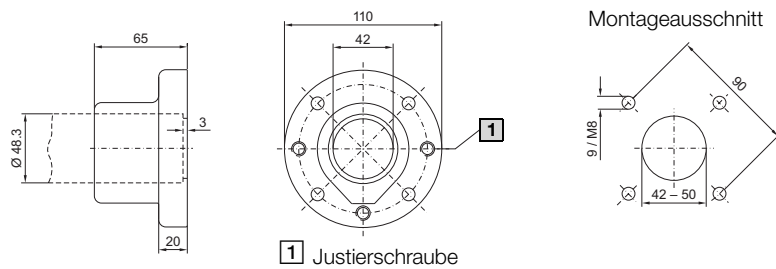


1 Sicherungsschraube

2 Justierschraube

### Wand-/Bodenbefestigung starr CP 40, Edelstahl

CP 6663.000

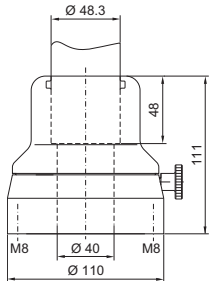


1 Justierschraube

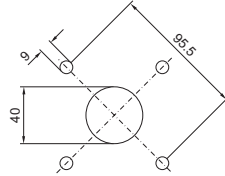
### Tragarmsystem CP 40, Edelstahl

Bodenbefestigung drehbar CP 40, Edelstahl

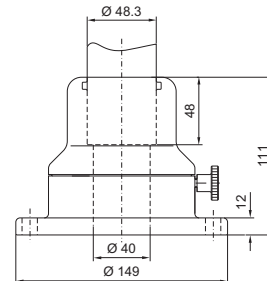
Rückseitige Befestigung CP 6663.500



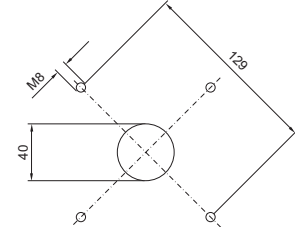
Montageausschnitt



Frontseitige Befestigung CP 6663.400

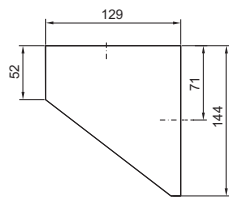


Montageausschnitt

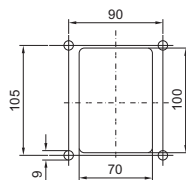


### Wandkonsole CP 40, Edelstahl

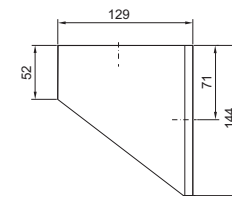
Rückseitige Befestigung CP 6665.000



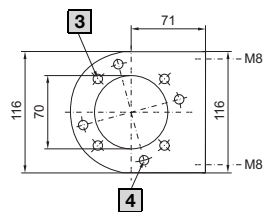
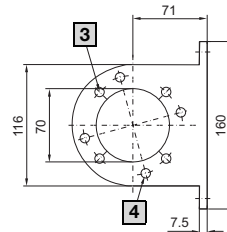
Montageausschnitt



Frontseitige Befestigung CP 6665.500



Montageausschnitt



**3** Bohrung für CP 6663.000

**4** Bohrung für CP 6663.500