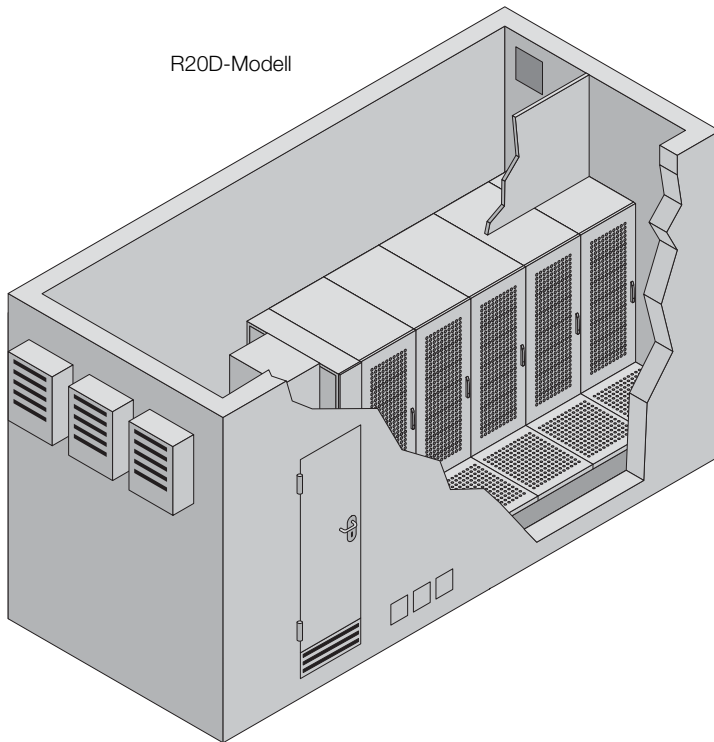
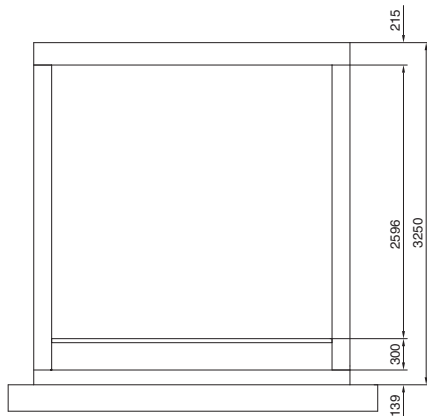


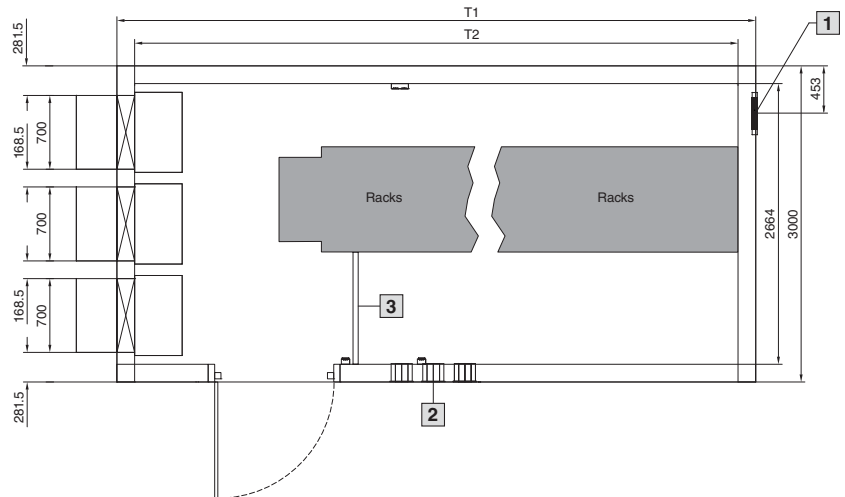
Data Center Container



Frontansicht



Draufsicht



Ausführung	Außenmaß T1 mm	Innenmaß T2 mm
Typ 1	6058	5722
Typ 2	8000	7664
Typ 3	10000	9664
Typ 4	11500	11164
Typ 5	6058	5722
Typ 6	8000	7664
Typ 7	10000	9664
Typ 8	11500	11164
Typ 9	8000	7664

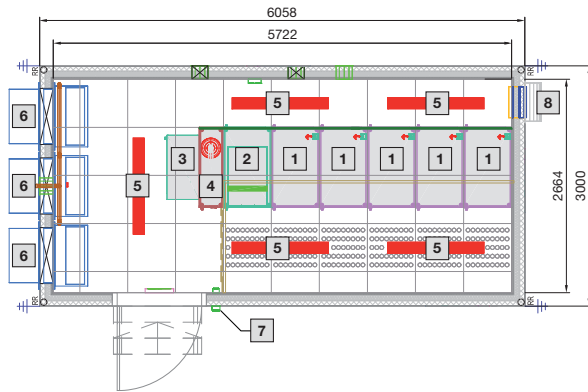
1 Ausschnitt Druckentlastungsklappe
B 400 x H 345 mm

2 Kabelschotts

3 Zugangstür Schottungsbereich

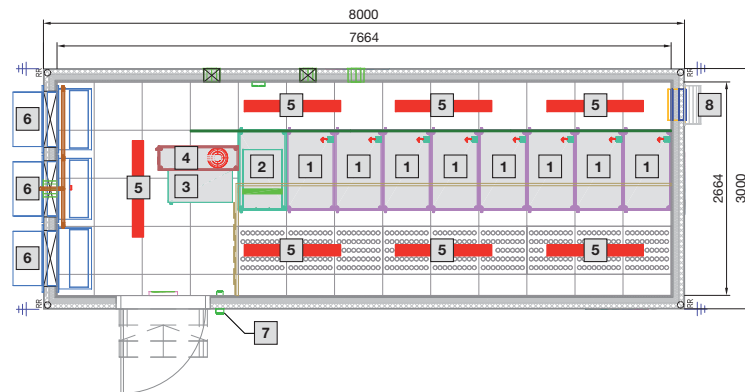
Data Center Container

Typ 1



- 1 Rack B 600 x H 2000 x T 1000 mm
- 2 USV-Rack
- 3 E-Verteiler
- 4 Löschanlage DET-AC XL
- 5 Beleuchtung
- 6 Klimaanlage
- 7 Zutrittskontrolle
- 8 Überdruckableitung

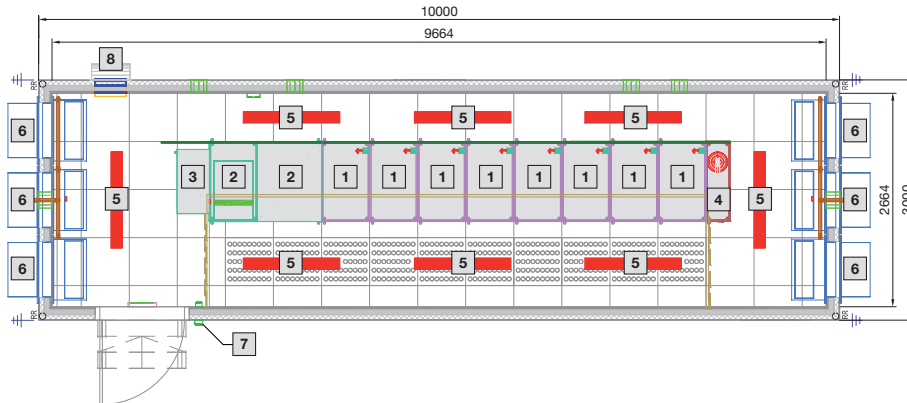
Typ 2



- 1 Rack B 600 x H 2000 x T 1000 mm
- 2 USV-Rack
- 3 E-Verteiler
- 4 Löschanlage DET-AC XL
- 5 Beleuchtung
- 6 Klimaanlage
- 7 Zutrittskontrolle
- 8 Überdruckableitung

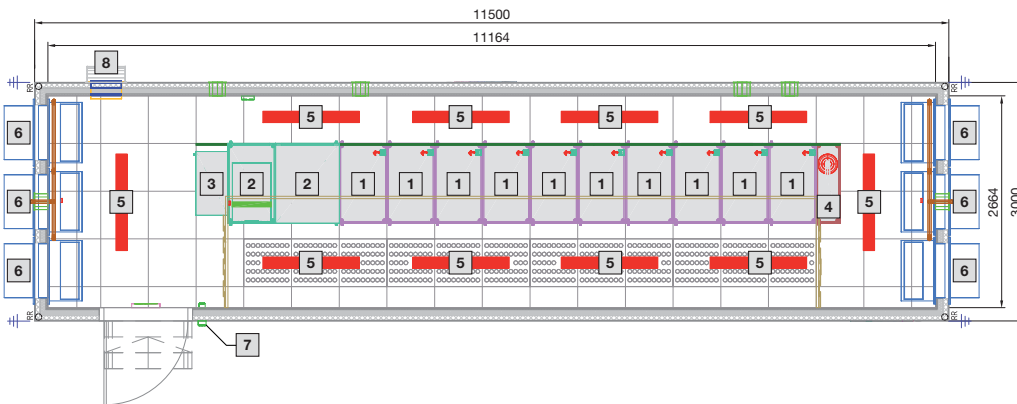
Data Center Container

Typ 3



- 1 Rack B 600 x H 2000 x T 1000 mm
- 2 USV- und Batterie-Rack
- 3 E-Verteiler
- 4 Löschanlage DET-AC XL
- 5 Beleuchtung
- 6 Klimaanlage
- 7 Zutrittskontrolle
- 8 Überdruckableitung

Typ 4



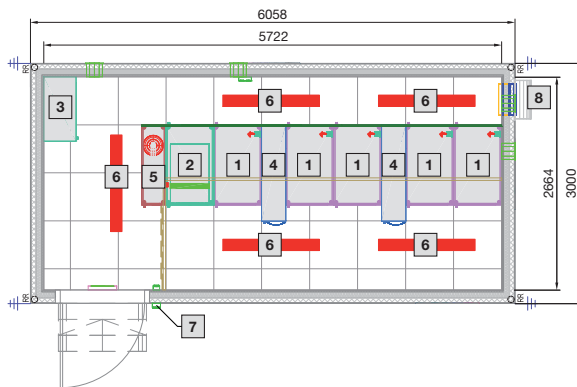
- 1 Rack B 600 x H 2000 x T 1000 mm
- 2 USV- und Batterie-Rack
- 3 E-Verteiler
- 4 Löschanlage DET-AC XL
- 5 Beleuchtung
- 6 Klimaanlage
- 7 Zutrittskontrolle
- 8 Überdruckableitung

IT-Infrastruktur

IT-Sicherheitslösungen

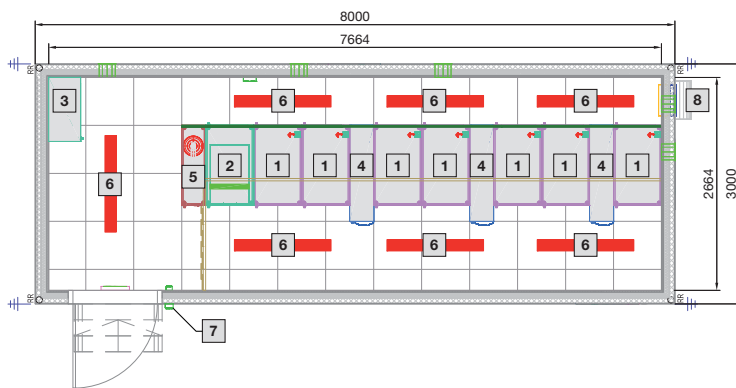
Data Center Container

Typ 5



- 1 Rack B 600 x H 2000 x T 1000 mm
- 2 USV-Rack
- 3 E-Verteiler
- 4 LCP Inline
- 5 Löschanlage DET-AC XL
- 6 Beleuchtung
- 7 Zutrittskontrolle
- 8 Überdruckableitung

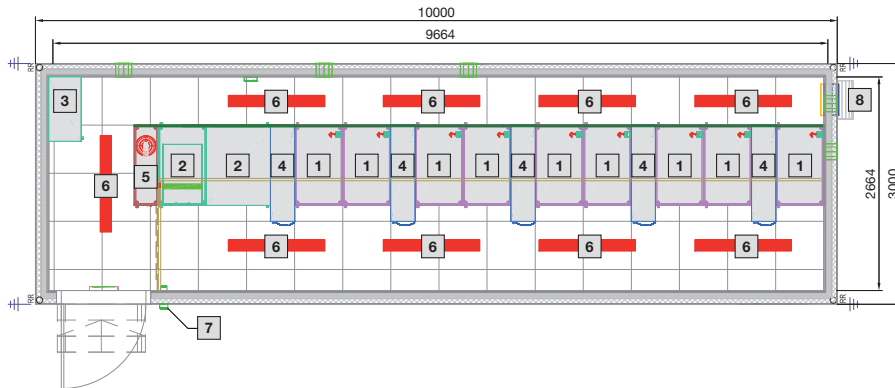
Typ 6



- 1 Rack B 600 x H 2000 x T 1000 mm
- 2 USV-Rack
- 3 E-Verteiler
- 4 LCP Inline
- 5 Löschanlage DET-AC XL
- 6 Beleuchtung
- 7 Zutrittskontrolle
- 8 Überdruckableitung

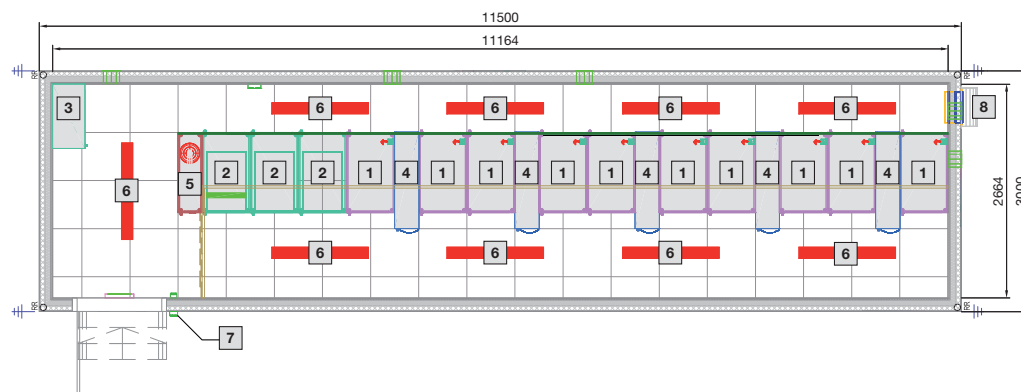
Data Center Container

Typ 7



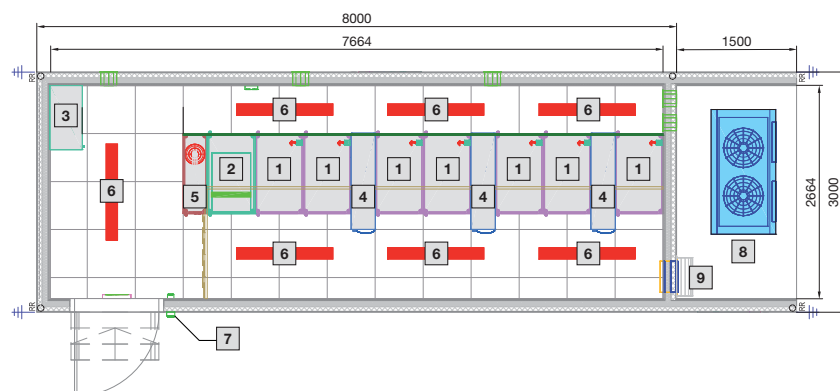
- 1 Rack B 600 x H 2000 x T 1000 mm
- 2 USV- und Batterie-Rack
- 3 E-Verteiler
- 4 LCP Inline
- 5 Löschanlage DET-AC XL
- 6 Beleuchtung
- 7 Zutrittskontrolle
- 8 Überdruckableitung

Typ 8



- 1 Rack B 600 x H 2000 x T 1000 mm
- 2 USV- und Batterie-Rack
- 3 E-Verteiler
- 4 LCP Inline
- 5 Löschanlage DET-AC XL
- 6 Beleuchtung
- 7 Zutrittskontrolle
- 8 Überdruckableitung

Typ 9



- 1 Rack B 600 x H 2000 x T 1000 mm
- 2 USV- und Batterie-Rack
- 3 E-Verteiler
- 4 LCP Inline
- 5 Löschanlage DET-AC XL
- 6 Beleuchtung
- 7 Zutrittskontrolle
- 8 Chiller
- 9 Überdruckableitung