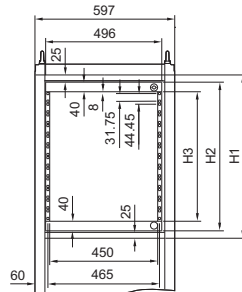
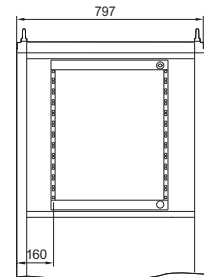
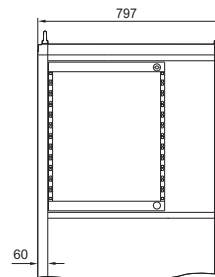


Schwenkrahmen, klein

Für 600 mm breite Schränke

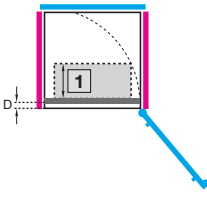
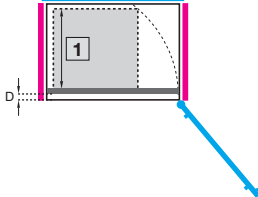
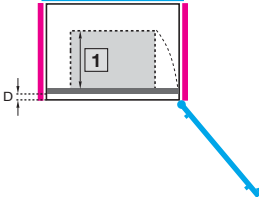


Für 800 mm breite Schränke wahlweise seitlich oder mittig



Höheneinheiten	3 HE	6 HE	9 HE	12 HE	15 HE	18 HE
Best.-Nr. SR	2377.030	2377.060	2377.090	2377.120	2377.150	2377.180
H1 mm	275	408	541	675	808	941
H2 mm	217	350	483	617	750	883
H3 mm	137	270	403	537	670	803

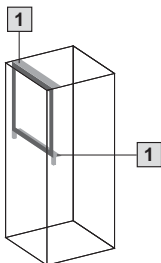
Einbautiefe T max. = mm bei Maß D¹⁾ von mindestens 45 mm

Schrankbreite mm	600	800	800
			
Einbau	mittig	seitlich	mittig
Schranktiefe mm	1 T max. 400 185 500 185 ≥ 600 185	1 T max. 310 410 500	1 T max. 310 370 370

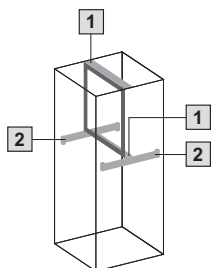
¹⁾ D = Abstand Innenkante Tür zu Vorderkante Schwenkrahmen im Raster von 25 mm tiefer einbaubar

Beispiele für TS

Teilausbau bei 600 und 800 mm breiten Schränken, jeweils in oberster oder unterster Position.



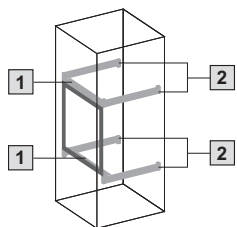
vorne



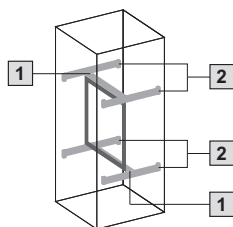
zurückversetzt

Teilausbau mittig

bei 600 und 800 mm breiten Schränken.



vorne



zurückversetzt

1 Einbausatz für Schwenkrahmen, klein

2 PS Montage-Chassis 23 x 73 mm entsprechend der Schranktiefe in Verbindung mit 4 Kombi-Haltestücken TS 8800.330 (2 Stück im Lieferumfang des Einbausatzes enthalten)

Hinweis:

- Den Höhenausgleich zwischen dem 25 mm-Lochraster des Schrankes und den Höheneinheiten des Schwenkrahmens übernehmen die Kombi-Haltestücke TS (2 Stück im Lieferumfang des Einbausatzes enthalten)

Seitlicher Einbau

Der seitliche Einbau eines Schwenkrahmens, klein, ist bei einer Schranktiefe von 600 oder 800 mm identisch mit dem Einbau parallel zur Front.

Für den Zugang zum Schwenkrahmen empfehlen wir die Scharniere für die TS Seitenwand.

