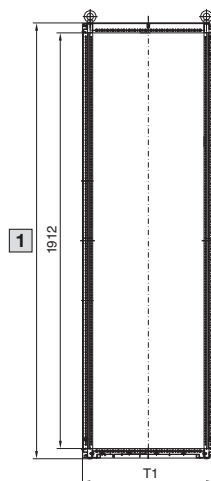
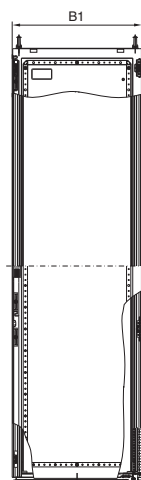
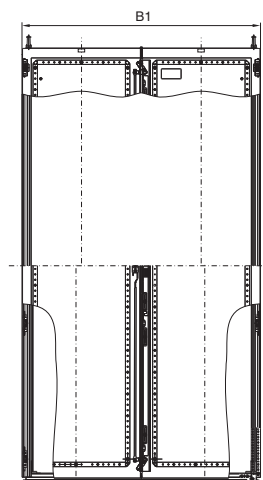


Systemy řadových skříní TS 8

Instalační rozváděče do 1250 A

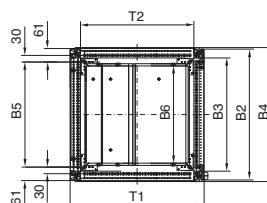
SV 9666.925, SV 9666.965

SV 9666.915, SV 9666.955,
TS 8604.500



1 Cca 2000 mm

Půdorys se
zobrazenými
bočnicemi (B4)



Šířkové rozměry mm						Hloubkové rozměry mm		Obj. č. SV
B1	B2	B3	B4	B5	B6	T1	T2	
847	842	762	856	725	690	605	512	9666.915
1097	1092	1012	1106	975	940	605	512	9666.925
597	592	512	606	475	440	405	312	8604.500
847	842	762	856	725	690	405	312	9666.955
1097	1092	1012	1106	975	940	405	312	9666.965

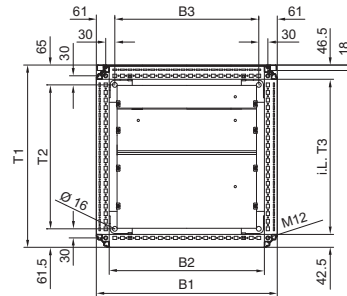
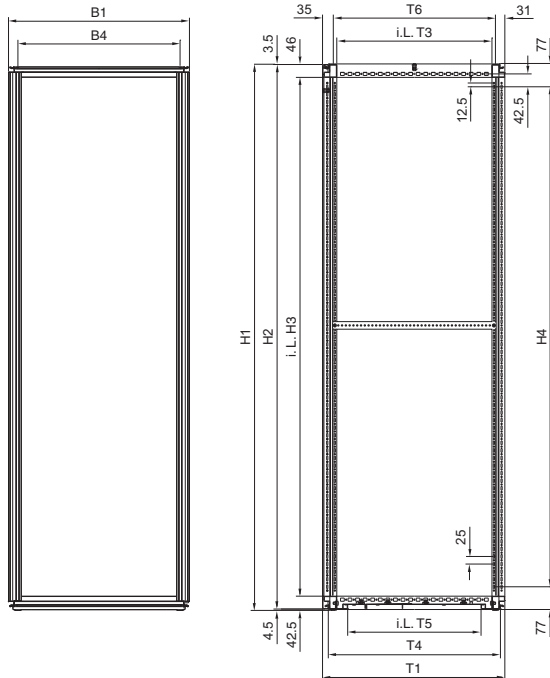
Rozváděčové skříně

Systemy skříní

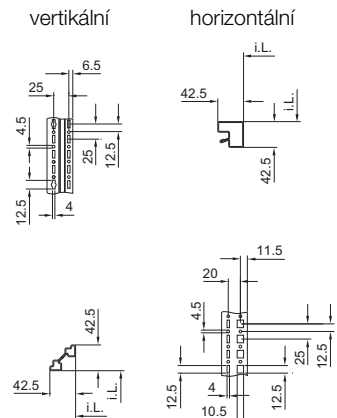
Systemy řadových skříní TS 8

Modulární rozváděče

Průřezy profilů



i.L. = světly rozměr



Obj. č. SV	Šířkové rozměry mm				Výškové rozměry mm				Hloubkové rozměry mm					
	B1	B2	B3	B4	H1	H2	H3	H4	T1	T2	T3	T4	T5	T6
9670.406	397	312	275	335	2005	1997	1912	1850	601,5	475	512	568	440	535
9670.408	397	312	275	335	2005	1997	1912	1850	801,5	675	712	768	640	735
9670.426	397	312	275	335	2205	2197	2112	2050	601,5	475	512	568	440	535
9670.428	397	312	275	335	2205	2197	2112	2050	801,5	675	712	768	640	735
9670.606	597	512	475	535	2005	1997	1912	1850	601,5	475	512	568	440	535
9670.608	597	512	475	535	2005	1997	1912	1850	801,5	675	712	768	640	735
9670.626	597	512	475	535	2205	2197	2112	2050	601,5	475	512	568	440	535
9670.628	597	512	475	535	2205	2197	2112	2050	801,5	675	712	768	640	735
9670.806	797	712	675	735	2005	1997	1912	1850	601,5	475	512	568	440	535
9670.808	797	712	675	735	2005	1997	1912	1850	801,5	675	712	768	640	735
9670.826	797	712	675	735	2205	2197	2112	2050	601,5	475	512	568	440	535
9670.828	797	712	675	735	2205	2197	2112	2050	801,5	675	712	768	640	735

- B1 = celková šířka
- B2 = světly rozměr mezi rámovou konstrukcí skříně
- B3 = délka systémového děrování/rozteč otvorů pro upevnění podstavce
- B4 = rozteč mezi závěsnými jeřábovými oky
- H1 = celková výška
- H2 = výška zadní stěny
- H3 = světly rozměr mezi rámovou konstrukcí skříně
- H4 = délka systémového děrování
- T1 = celková hloubka
- T2 = délka systémového děrování/rozteč otvorů pro upevnění podstavce
- T3 = světly rozměr mezi rámovou konstrukcí skříně
- T4 = hloubka rámové konstrukce podlahy
- T5 = světly rozměr otvoru v podlaze
- T6 = rozteč mezi závěsnými jeřábovými oky

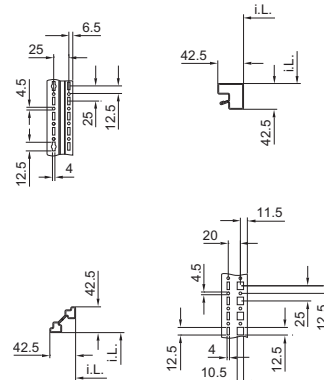
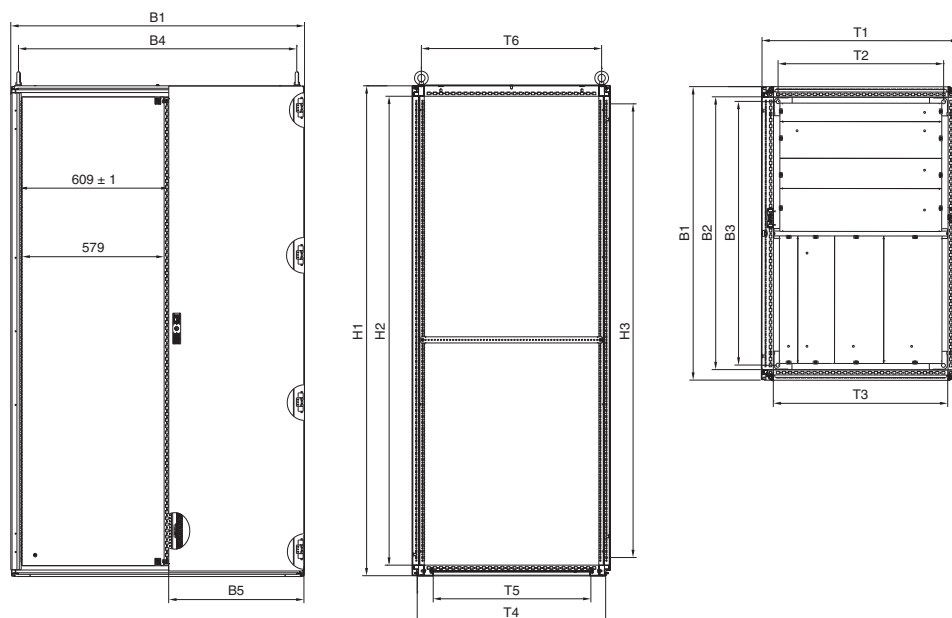
Systemy řadových skříní TS 8

Rozváděčové skříně pro lištové pojistkové odpínače

Průřezy profilů

vertikální

horizontální



i.L. = světlý rozměr

Obj. č. SV	Šířkové rozměry mm					Výškové rozměry mm			Hloubkové rozměry mm					
	B1	B2	B3	B4	B5	H1	H2	H3	T1	T2	T3	T4	T5	T6
9670.006	997	912	875	935	350,5	1997	1912	1850	601,5	475	512	568	440	535
9670.106	1197	1112	1075	1135	550,5	1997	1912	1850	601,5	475	512	568	440	535
9670.108	1197	1112	1075	1135	550,5	1997	1912	1850	801,5	675	712	768	640	735

- B1 = celková šířka
- B2 = světlý rozměr mezi rámovou konstrukcí skříně
- B3 = délka systémového děrování/rozteč otvorů pro upevnění podstavce
- B4 = rozteč mezi závěsnými jeřábovými oky
- B5 = šířka dveří
- H1 = celková výška
- H2 = světlý rozměr mezi rámovou konstrukcí skříně
- H3 = délka systémového děrování
- T1 = celková hloubka
- T2 = délka systémového děrování/rozteč otvorů pro upevnění podstavce
- T3 = světlý rozměr mezi rámovou konstrukcí skříně
- T4 = hloubka rámové konstrukce podlahy
- T5 = světlý rozměr otvoru v podlaze
- T6 = rozteč mezi závěsnými jeřábovými oky

Rozváděčové skříně

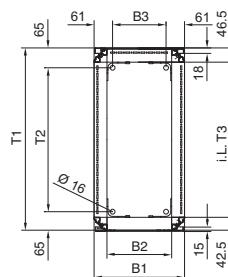
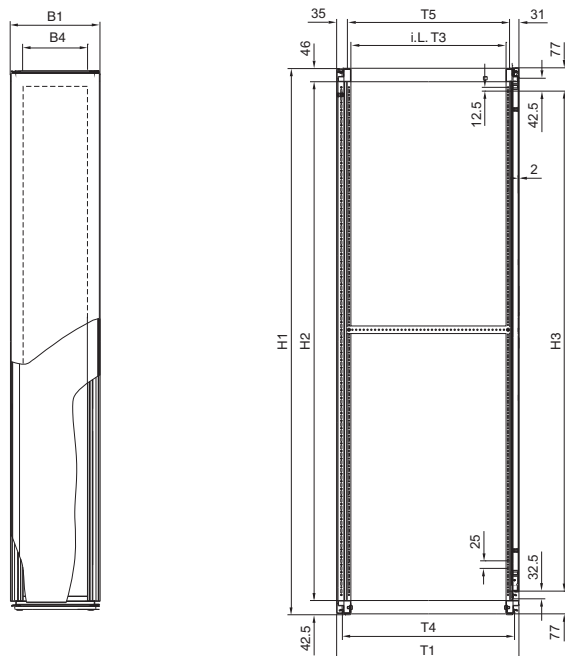
Systemy skříní

Systemy řadových skříní TS 8

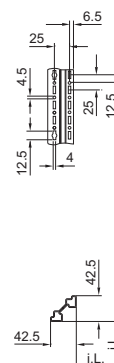
Rozváděčové skříně přípojnic

Průřezy profilů

vertikální



i.L. = světlý rozměr



Obj. č. SV	Šířkové rozměry mm				Výškové rozměry mm			Hloubkové rozměry mm				
	B1	B2	B3	B4	H1	H2	H3	T1	T2	T3	T4	T5
9670.206	197	112	75	75	1997	1912	1850	605	475	512	561	535
9670.208	197	112	75	75	1997	1912	1850	805	675	712	761	735
9670.226	197	112	75	75	2197	2112	2050	605	475	512	561	535

B1 = celková šířka

B2 = světlý rozměr mezi rámovou konstrukcí skříně

B3 = délka systémového děrování/rozteč otvorů pro upevnění podstavce

B4 = rozteč mezi závěsnými jeřábovými oky

H1 = celková výška

H2 = světlý rozměr mezi rámovou konstrukcí skříně

H3 = délka systémového děrování

T1 = celková hloubka

T2 = délka systémového děrování/rozteč otvorů pro upevnění podstavce

T3 = světlý rozměr mezi rámovou konstrukcí skříně

T4 = hloubka rámové konstrukce podlahy

T5 = rozteč mezi závěsnými jeřábovými oky