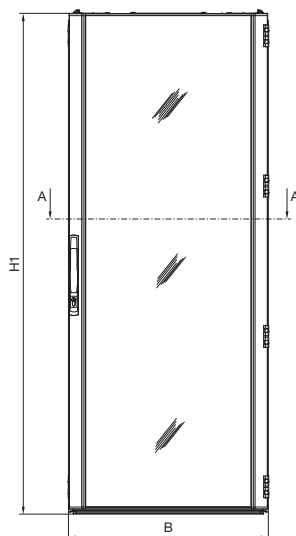


Skříně pro datové sítě/serverové skříně TS IT

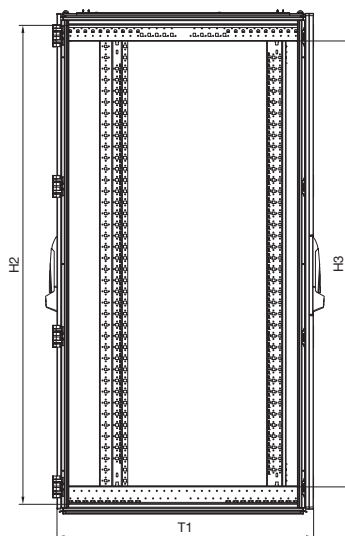
s prosklenými dveřmi pro klimatizaci rozváděče

Pohled zepředu



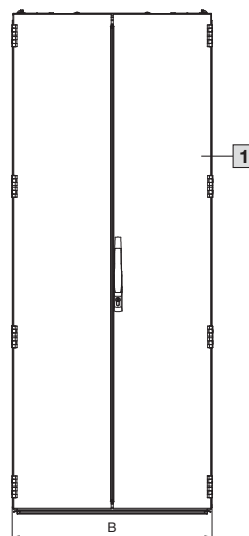
Řez A – A, šířka 800 mm

Pohled z boční strany

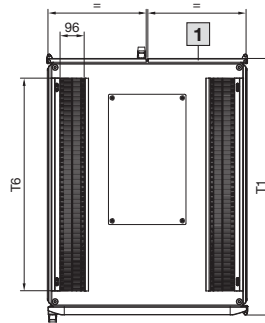


Řez A – A, šířka 600 mm

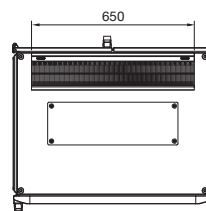
Pohled zezadu



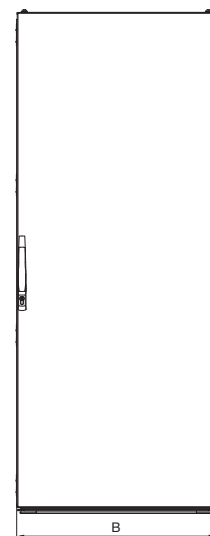
Pohled shora



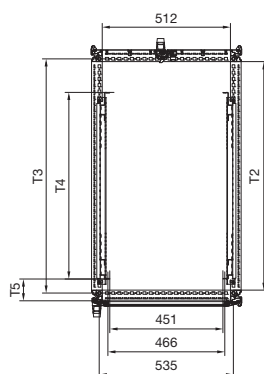
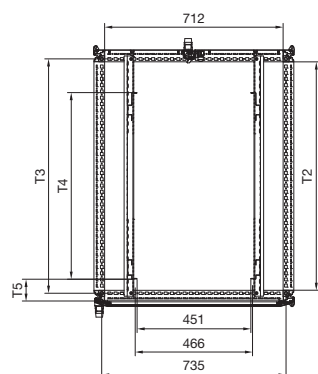
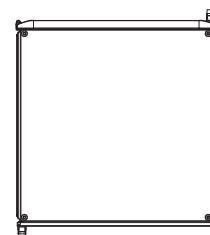
Pohled shora, hloubka 600 mm



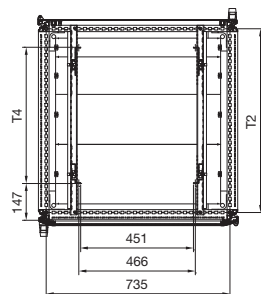
Pohled zezadu, IP 55



Pohled shora, IP 55



Řez A – A, IP 55



1 U výšky 1200 mm
jednokřídlé dveře

Obj. č. DK	IP 55	U	Šířkové rozměry mm		Výškové rozměry mm			Hloubkové rozměry mm					
			B	H1	H2	H3	T1	T2	T3	T4	T5	T6	
5503.120	-	24	797	1198,5	1112	974	824	712	735	545	147	650	
5504.120	-	24	797	1198,5	1112	974	1024	912	935	745	87	850	
5505.120	-	38	797	1798,5	1712	1574	824	712	735	545	147	650	
5506.120	-	42	797	1998,5	1912	1774	624	512	535	445	87	650	
5507.120	5507.130	42	797	1998,5	1912	1774	824	712	735	545	147	650	
5508.120	-	42	597	1998,5	1912	1774	1024	912	935	745	87	850	
5509.120	5509.130	42	797	1998,5	1912	1774	1024	912	935	745	87	850	
5510.120	-	42	597	1998,5	1912	1774	1224	912	935	745	147	1050	
5511.120	-	42	797	1998,5	1912	1774	1224	1112	1135	745	87	1050	
5512.120	-	47	797	2198,5	2112	1974	824	712	735	545	147	650	
-	5514.130	47	797	2198,5	2112	1974	1024	912	935	745	147	850	

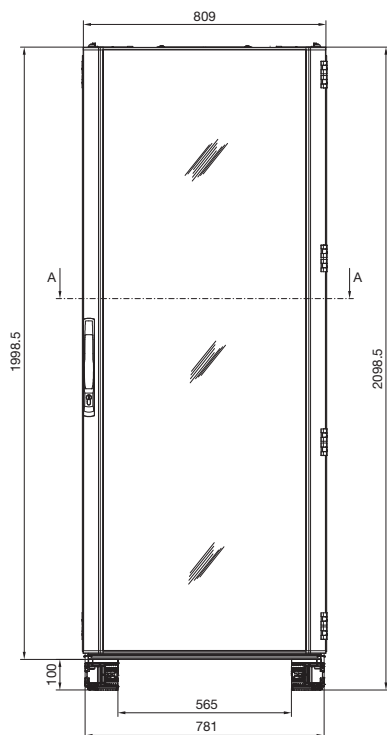
Rozváděčové skříně

Systemy skříní pro IT aplikace

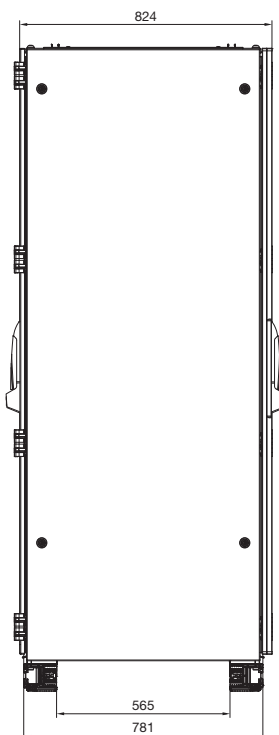
Skříně pro datové sítě/serverové skříně TS IT

s prosklenými dveřmi pro klimatizaci rozváděče, předmontované

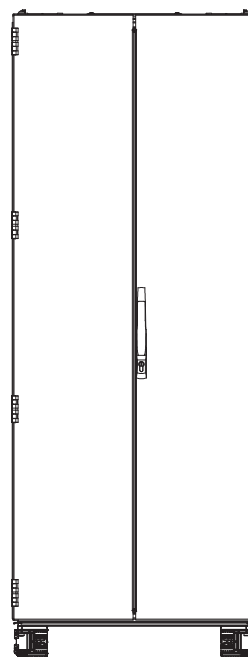
Pohled zepředu



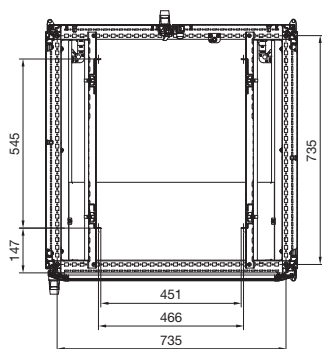
Pohled z boční strany



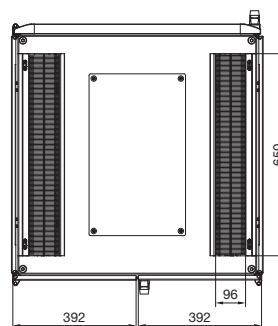
Pohled zezadu



Řez A – A

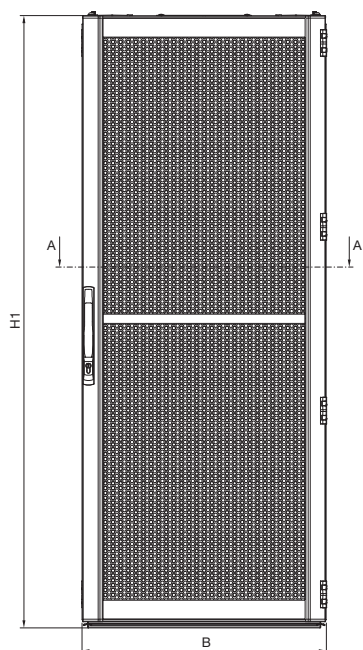


Pohled shora

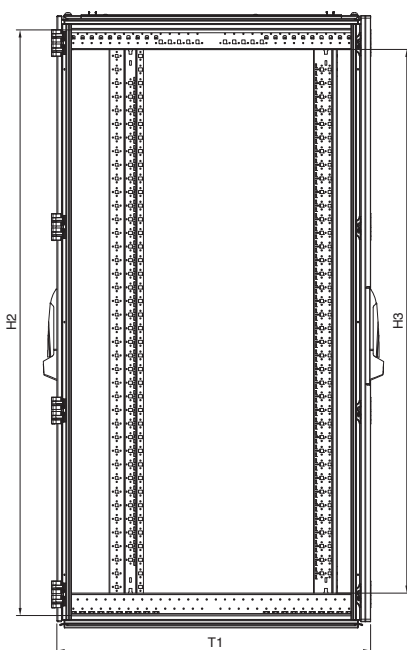


Skříně pro datové sítě/serverové skříně TS IT s ventilačními otvory pro klimatizaci místnosti

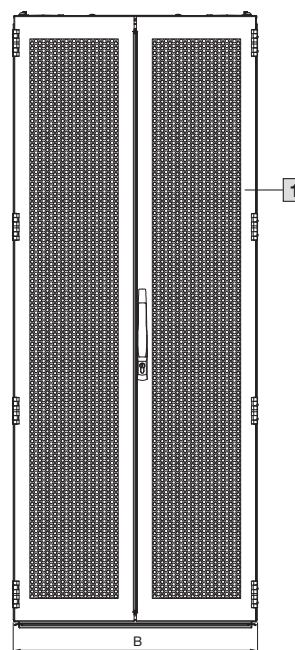
Pohled zředu



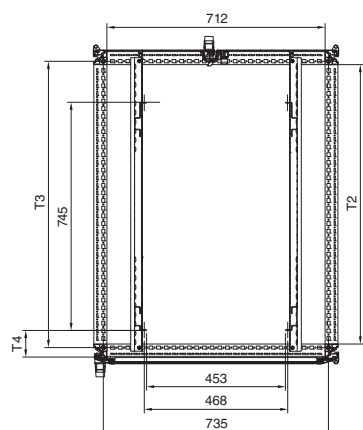
Pohled z boční strany



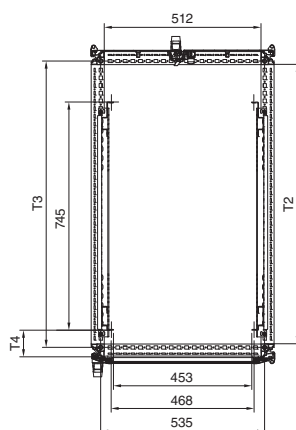
Pohled zezadu



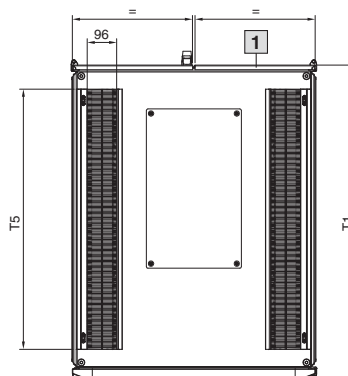
Řez A – A
šířka 800 mm



Řez A – A
šířka 600 mm



Pohled shora



1 U výšky 1200 mm jednokřídlé dveře

Obj. č. DK	U	Šířkové rozměry mm	Výškové rozměry mm			Hloubkové rozměry mm				
		B	H1	H2	H3	T1	T2	T3	T4	T5
5504.110	24	797	1198,5	1112	974	1024	912	935	87	850
5508.110	42	597	1998,5	1912	1774	1024	912	935	87	850
5509.110	42	797	1998,5	1912	1774	1024	912	935	87	850
5510.110	42	597	1998,5	1912	1774	1224	1112	1135	147	1050
5511.110	42	797	1998,5	1912	1774	1224	1112	1135	147	1050
5513.110	47	597	2198,5	2112	1974	1024	912	935	87	850
5514.110	47	797	2198,5	2112	1974	1024	912	935	87	850
5515.110	47	597	2198,5	2112	1974	1224	1112	1135	147	1050
5516.110	47	797	2198,5	2112	1974	1224	1112	1135	147	1050