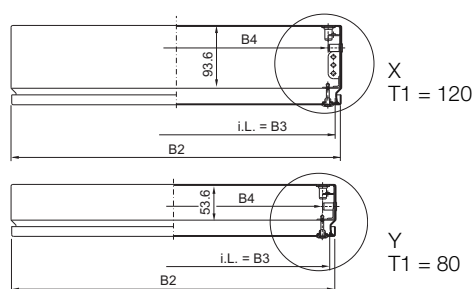
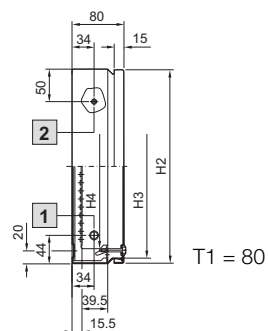
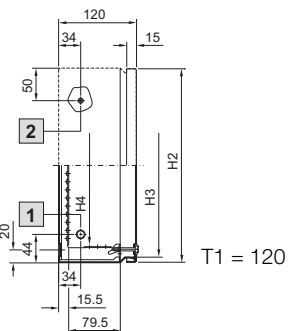
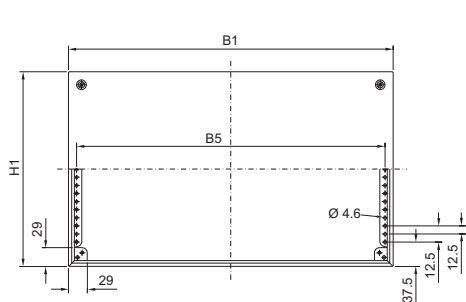


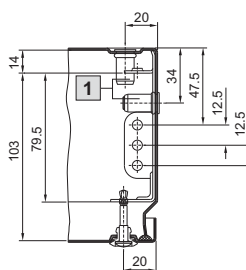
Rozváděčové skříně

Skříně Ex KEL

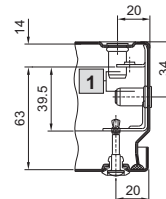
Z nerez oceli, s našroubovaným krytem



Detail X, T1 = 120



Detail Y, T1 = 80



1 Slepá nýtovací matice s vnitřním závitem M8 x 12

2 Uzemňovací svorník M8 x 20

i.L. = světlý rozměr

Obj. č. KEL	9301.000	9302.000	9303.000	9304.000	9305.000	9306.000
Šířka (B1) mm	150	300	200	300	400	300
Výška (H1) mm	150	150	200	200	200	300
Hloubka (T1) mm	80	80	80	80	120	120
B2 = šířka krytu	148	298	198	298	398	298
B3 = světlá šířka otvoru	132	282	182	282	382	282
B4 = světlá šířka mezi profilovými lištami	109	259	159	259	359	259
B5 = rozteč otvorů profilových lišt	125	275	175	275	375	275
H2 = výška krytu	148	148	198	198	198	298
H3 = světlá výška otvoru	132	132	182	182	182	282
H4 = světlá výška mezi profilovými lištami	100	100	150	150	150	250