
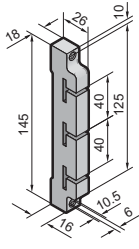


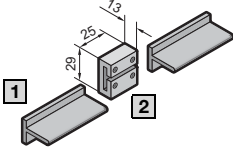



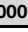
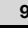



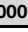
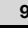



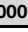
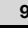


### Držák přípojnice Mini-PLS


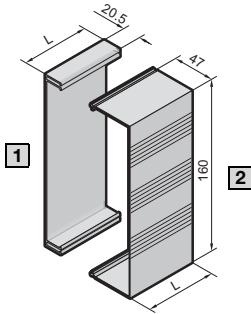















3pólový

Rozteč přípojníc 40 mm <b>Certifikáty:</b>  E191125	
<b>Obj. č. SV</b>	<b>9600.000</b> 

### Speciální přípojnice Mini-PLS E-Cu a spojky přípojníc

<b>Certifikáty:</b>  E191125						
	[1] Přípojnice (průřez přípojnice 120 mm <sup>2</sup> , tloušťka přípojnice 3 mm) <span style="float: right;">[2] Spojka přípojníc</span>					
<b>Obj. č. SV</b>	<table border="1" style="width: 100%; border-collapse: collapse;"> <tr> <td style="width: 20%; text-align: center;"><b>9601.000</b> </td> <td style="width: 20%; text-align: center;"><b>9602.000</b> </td> <td style="width: 20%; text-align: center;"><b>9603.000</b> </td> <td style="width: 20%; text-align: center;"><b>9624.000</b> </td> <td style="width: 20%; text-align: center;"><b>9611.000</b> </td> </tr> </table>	<b>9601.000</b> 	<b>9602.000</b> 	<b>9603.000</b> 	<b>9624.000</b> 	<b>9611.000</b> 
<b>9601.000</b> 	<b>9602.000</b> 	<b>9603.000</b> 	<b>9624.000</b> 	<b>9611.000</b> 		
Délka mm	500      700      1100      1500      –					
Utahovací moment Nm	–      max. 2					

### Ochrana před nebezpečným dotykem Mini-PLS


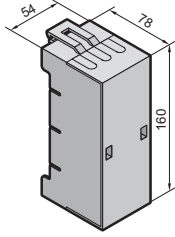
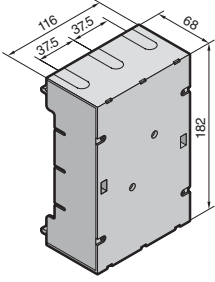


<b>Certifikáty:</b>  E191125						
	[1] Spodní krycí profil <span style="float: right;">[2] Krycí profil</span>					
<b>Obj. č. SV</b>	<table border="1" style="width: 100%; border-collapse: collapse;"> <tr> <td style="width: 20%; text-align: center;"><b>9605.000</b> </td> <td style="width: 20%; text-align: center;"><b>9606.000</b> </td> <td style="width: 20%; text-align: center;"><b>9607.000</b> </td> <td style="width: 20%; text-align: center;"><b>9608.000</b> </td> <td style="width: 20%; text-align: center;"><b>9609.000</b> </td> </tr> </table>	<b>9605.000</b> 	<b>9606.000</b> 	<b>9607.000</b> 	<b>9608.000</b> 	<b>9609.000</b> 
<b>9605.000</b> 	<b>9606.000</b> 	<b>9607.000</b> 	<b>9608.000</b> 	<b>9609.000</b> 		
Délka (L) mm	500      700      1100      250      500					

# Rozvod proudu

## Přípojnicový systém Mini-PLS (40 mm)

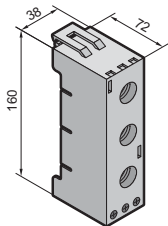
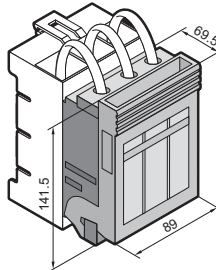
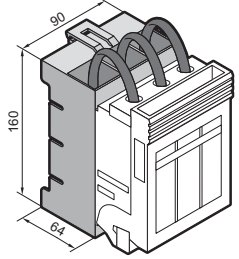
### Adaptéry pro připojení Mini-PLS

3pólový

Vývod vodičů shora/zdola <b>Upozornění:</b> Technické informace pro připojení vodičů a spojek viz kapitola 2-101, strana 4 <b>Certifikáty:</b>  E191125		
Jmenovitý proud max.	63 A	250 A
Jmenovité provozní napětí	IEC 690 V AC	690 V AC
	UL 600 V AC	600 V AC
<b>Obj. č. SV</b>	<b>9613.000</b> 	<b>9612.000</b> 
<b>Montážní údaje</b>		
Utahovací moment Nm šroubu pro připojení vodiče	3	6
Připojení kulatých vodičů mm <sup>2</sup>	1,5 – 35	10 – 120
Prostor pro upevnění lamelových měděných přípojnic, B x H mm	10 x 8	17 x 15

### Jisticí prvky Mini-PLS


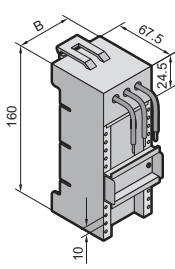
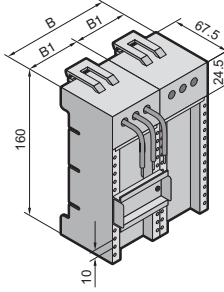
3pólové

<b>Upozornění:</b> Další technické informace k SV 3431.000 viz kapitola 2-115, strana 1			
Komponenty	Držák pojistek s jezdcovým upevněním	Pojistkové odpínače výkonové zátěže NH	Adaptér na přípojnici pro odpínače
Pojistková vložka	D 02-E 18	–	–
Jmenovitý proud max.	63 A	100 A	–
Jmenovité provozní napětí	400 V AC	690 V AC	–
<b>Obj. č. SV</b>	<b>9630.000</b>	<b>3431.000</b>	<b>9629.100</b>
<b>Montážní údaje</b>			
Utahovací moment Nm svorky pro kulaté vodiče	2,5	3	–
Připojení kulatých vodičů mm <sup>2</sup>	1,5 – 16 <sup>1)</sup>	1,5 – 50	–
S připojovacími vodiči mm <sup>2</sup>	–	–	35
Prostor pro upevnění lamelových měděných přípojnic, B x H mm	–	10 x 10	–

<sup>1)</sup> Při použití jemně nebo velmi jemně laněných vodičů (f) je nutné použít lisovací dutinky

### Přístrojový adaptér Mini-PLS


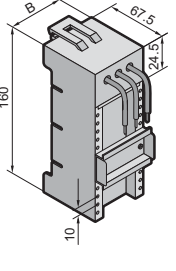
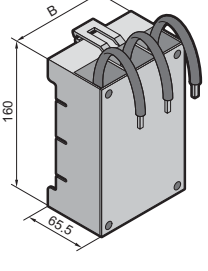
Jmenovitý proud max. 12 – 25 A, 3pólový

<p><b>Upozornění:</b> Technické informace k proudové zatížitelnosti připojovacích vodičů viz kapitola 2-101, strana 5</p> <p><b>Certifikáty:</b>  E191125</p>							
	Šířka (B) mm	45	45	45	54	54	72
Šířka (B1) mm	–	–	–	–	–	–	45
Jmenovitý proud max.	12 A	25 A	25 A	25 A	25 A	25 A	25 A
Jmenovité provozní napětí	IEC 690 V AC UL 600 V AC	690 V AC 600 V AC	690 V AC 600 V AC	690 V AC 600 V AC	690 V AC 600 V AC	690 V AC 600 V AC	690 V AC 600 V AC
Připojovací vodiče <sup>1)</sup>	AWG 14	AWG 12	AWG 12	AWG 12	AWG 12	AWG 12	AWG 12
Výška nosných lišt mm	7,5	7,5	15	7,5	15	7,5	7,5
<b>Obj. č. SV</b>	<b>9614.110</b>	<b>9614.100</b>	<b>9615.100</b>	<b>9614.000</b>	<b>9615.000</b>	<b>9625.000</b>	<b>9629.010</b>

<sup>1)</sup> AWG = American Wire Gauges (americké rozměry vodičů) · AWG 14 = 2,08 mm<sup>2</sup> ± 2,5 mm<sup>2</sup> · AWG 12 = 3,31mm<sup>2</sup> ± 4 mm<sup>2</sup>

### Přístrojový adaptér Mini-PLS

Jmenovitý proud max. 40 – 100 A, 3pólový

<p><b>Upozornění:</b> Technické informace k proudové zatížitelnosti připojovacích vodičů viz kapitola 2-101, strana 5</p> <p><b>Certifikáty:</b>  E191125</p>					
	Šířka (B) mm	54	54	72	72
Jmenovitý proud max.	40 A	40 A	40 A	40 A	100 A
Jmenovité provozní napětí	IEC 690 V AC UL 600 V AC	690 V AC 600 V AC	690 V AC 600 V AC	690 V AC 600 V AC	690 V AC 600 V AC
Připojovací vodiče <sup>1)</sup>	AWG 10	AWG 10	AWG 10	AWG 10	35 mm <sup>2</sup>
Výška nosných lišt mm	7,5	15	7,5	15	–
<b>Obj. č. SV</b>	<b>9616.000</b>	<b>9617.000</b>	<b>9627.000</b>	<b>9628.000</b>	<b>9629.000</b>

<sup>1)</sup> AWG = American Wire Gauges (americké rozměry vodičů) · AWG 10 = 5,26 mm<sup>2</sup> ± 6 mm<sup>2</sup>