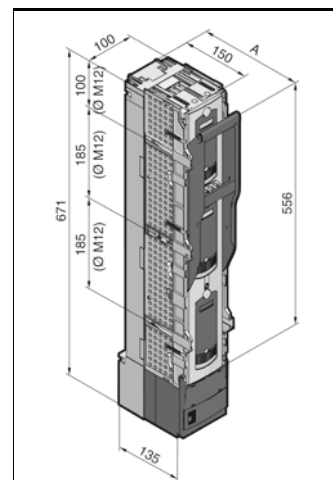
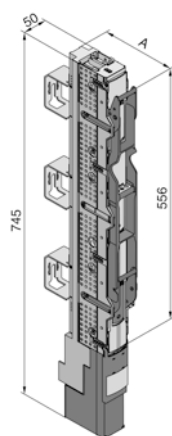
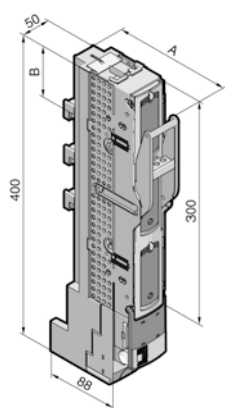


Lištové pojistkové odpínače výkonové zátěže NH, velikost 00 – 3

3pólové, vývod vodičů shora/zdola

Upozornění:

- Pro použití pojistkových vložek dle ČSN EN 60 269-2
- Technické údaje dle IEC/ČSN EN 60 947-3 viz kapitola 2-116, strana 3
- Součinitel zatížení viz kapitola 2-101, strana 4
- Proudová zatížitelnost připojovacích vodičů viz kapitola 2-101, strana 5
- Použití polovodičových pojistek viz kapitola 2-101, strana 6



Konstrukční velikost	vel. 00					vel. 00	
Jmenovitý provozní proud max.	160 A					160 A	
Jmenovité provozní napětí	690 V AC					690 V AC	
Poloha krytu A mm	uzavřený					123	
	klidová poloha					180	
Styčný bod (L1) B mm	84	30	84	30	30	–	–
Pro montáž měřicího transformátoru	–	–	–	–	■	–	■
Pro rozteč přípojnic mm	60	100	60	100	100	185	185
Obj. č. SV	9346.000	9346.020	9346.010	9346.030	9346.060	9346.040	9346.050

vel. 1	vel. 2	vel. 3
250 A	400 A	630 A
690 V AC	690 V AC	690 V AC
190	190	190
260	260	260
–	–	–
■	■	■
185	185	185
9346.110	9346.210	9346.310

Montážní údaje pro aplikace dle IEC (ČSN EN)

Utahovací moment Nm	6	6	12	12	
	– Upevnění přípojnic	4,5	14	14	14
– Šroub pro připojení vodiče					
Způsob připojení	Rámová svorka	Šroub M8	Šroub M8	Šroub M8	
Připojení vodiče re/rm Cu mm ²	2,5 – 95	–	–	–	
Připojení vodiče s kabelovým okem mm ²	–	2,5 – 95	2,5 – 95	2,5 – 95	
Minimální vzdálenost od součástí uzemněných kovovými prvky mm	na boční straně	50	50	50	50
	nahoře	100	100	100	100
	vzadu	0	0	0	0

40	40	40
32	32	32
Svorník M12	Svorník M12	Svorník M12
–	–	–
6 – 240	6 – 240	6 – 240
10	10	10
50	50	50
0	0	0

Údaje o materiálu

Kontaktní dráha: E-Cu, postříbřená	■	■	■	■
Svorka: ocelový plech, pozinkovaný	■	–	–	–

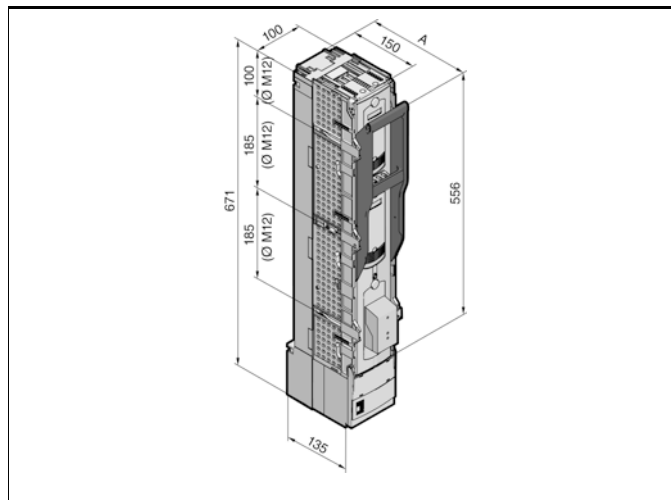
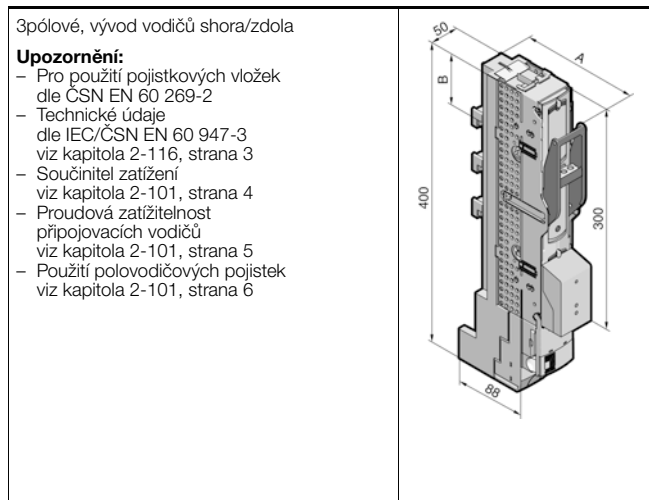
■	■	■
–	–	–

Rozvod proudu

Jisticí prvky RiLine

Lištové pojistkové odpínače výkonové zátěže NH, velikost 00 – 3

s elektronickou indikací stavu pojistek



Konstrukční velikost	vel. 00
Jmenovitý provozní proud max.	160 A
Jmenovité provozní napětí	690 V AC
Pro rozteč přípojnic mm	60
Poloha krytu	uzavřený
A mm	123
	klidová poloha
	183
Styčný bod (L1) B mm	84
Pro montáž měřícího transformátoru	–
Obj. č. SV	9646.015

	vel. 1	vel. 2	vel. 3
Jmenovitý provozní proud max.	250 A	400 A	630 A
Jmenovité provozní napětí	690 V AC	690 V AC	690 V AC
Pro rozteč přípojnic mm	185	185	185
Poloha krytu	190	190	190
A mm	260	260	260
Styčný bod (L1) B mm	–	–	–
Pro montáž měřícího transformátoru	■	■	■
Obj. č. SV	9346.115	9346.215	9346.315

Montážní údaje pro aplikace dle IEC (ČSN EN)

Utahovací moment Nm	6
– Upevnění přípojnic	4,5
– Šroub pro připojení vodiče	
Způsob připojení	Šroub M8
Připojení vodiče re/rm Cu mm ²	2,5 – 95
Připojení vodiče s kabelovým okem mm ²	2,5 – 95
Minimální vzdálenost od součástí uzemněných kovovými prvky mm	na boční straně 50
	nahoře 100
	vzadu 0

	vel. 1	vel. 2	vel. 3
Utahovací moment Nm	40	40	40
– Upevnění přípojnic	32	32	32
– Šroub pro připojení vodiče			
Způsob připojení	Svorník M12	Svorník M12	Svorník M12
Připojení vodiče re/rm Cu mm ²	–	–	–
Připojení vodiče s kabelovým okem mm ²	6 – 240	6 – 240	6 – 240
Minimální vzdálenost od součástí uzemněných kovovými prvky mm	10	10	10
	50	50	50
	0	0	0

Údaje o materiálu

Kontaktní dráha E-Cu, postříbená	■
----------------------------------	---

■	■	■
---	---	---

Lištové pojistkové odpínače výkonové zátěže NH, velikost 00 – 3

Technické údaje dle IEC/DIN EN 60 947-3					
Konstrukční velikost (pojistkové vložky NH dle IEC/DIN EN 60 269-2)		00	1	2	3
Jmenovitý provozní proud I_e		160 A	250 A	400 A	630 A
Jmenovité provozní napětí U_e		690 V AC	690 V AC	690 V AC	690 V AC
Jmenovité izolační napětí U_i		1000 V	1000 V	1000 V	1000 V
Jmenovitá odolnost proti rázovému napětí U_{imp}		8 kV	8 kV	8 kV	8 kV
Stupeň znečištění		3	3	3	3
Třída přepětí		III	III	III	III
Jmenovitá frekvence		50/60 Hz	50/60 Hz	50/60 Hz	50/60 Hz
Podmíněný jmenovitý zkratový proud (při ochraně pojistkovou vložkou)	při 500 V AC	100 kA	120 kA	120 kA	120 kA
	při 690 V AC	100 kA	100 kA (s 200 A)	100 kA (s 315 A)	100 kA (s 500 A)
Kategorie použití	400 V AC	AC-23B s 160 A	AC-23B s 250 A	AC-23B s 400 A	AC-23B s 630 A
	500 V AC	AC-22B s 160 A	AC-22B s 250 A	AC-22B s 400 A	AC-22B s 630 A
	690 V AC	AC-22B s 160 A	AC-21B s 250 A	AC-21B s 400 A	AC-21B s 630 A
	1000 V DC ¹⁾²⁾	DC-20B	DC-20B	DC-20B	DC-20B
Jmenovitá odolnost proti krátkodobému rázovému proudu I_{cw}		5 kA	10 kA	15 kA	20 kA
Mechanická životnost (spínací cykly)		1400	1400	800	800
Oblast pro obsluhu s ochranou před nebezpečným dotykem		IP 3X	IP 2X	IP 2X	IP 2X
Podmínky pro instalaci	Instalace ve vnitřním prostoru: Rel. vlhkost vzduchu 50 % při 40 °C nebo 90 % při 20 °C (bez orosení/tvorby kondenzátu způsobených kolísáním teplot)				
Povolená teplota okolního prostředí	-20 °C až +60 °C				
$P_{v \max}$ /tavná vložka		12 W	23 W	34 W	48 W

¹⁾ DC aplikace s obsazením fáze L1 a L3 v řadě

²⁾ Pro použití jako odpínač nebo pojistkový odpínač. V oblasti připojení kabelů je nutno zohlednit povrchové cesty a vzdušné vzdálenosti

Poznámky:

- Obvyklá provozní poloha je svislá vestavba
- Při použití polovodičových pojistek je nutné zohlednit redukční činitele

Lištové pojistkové odpínače výkonové zátěže NH, velikost 00 – 3

Připojení vodiče z kabelových ok

Konstrukční velikost	vel. 00	vel. 1	vel. 2	vel. 3
Průřez vodiče (mm ²)	Počet kabelových ok dle DIN 46 235			
16	2	-	-	-
25	2	-	-	-
35	2	-	-	-
50	-	-	-	-
70	-	-	-	-
95	-	-	-	-
120	-	2	2	2
150	-	2	2	2
185	-	2	2	2
240	-	2	2	2
300	-	-	-	-

Upozornění:

- Je nutné zkontrolovat povrchové cesty a vzdušné vzdálenosti dle ČSN EN 60 664-1 a v případě potřeby instalovat izolační destičky
- Jemně laněné pouze s dutinkou

Rozvod proudu

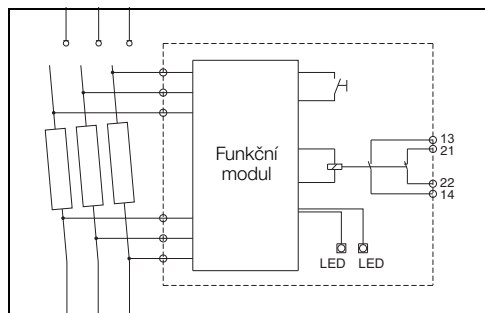
Jisticí prvky RiLine

Lištové pojistkové odpínače výkonové zátěže NH, velikost 00 – 3

Elektronická indikace stavu pojistek

Technické údaje	Elektronická indikace stavu pojistek
Jmenovité provozní napětí U_e	400 V AC až 690 V AC
Toleranční rozsah	$\pm 10\%$ (400/500 V AC) $+5\%/-10\%$ (690 V AC)
Jmenovité izolační napětí U_i	1000 V AC
Jmenovitá odolnost proti rázovému napětí U_{imp}	8 kV
Jmenovitá frekvence	50 – 60 Hz
Doba reakce	Max. 1,5 s
Pomocné kontakty	1 NO, 1 NC 250 V AC, 30 V DC, 5 A
Zatížitelnost pomocných kontaktů	5 A
Povolená teplota okolního prostředí	-20 °C až +55 °C (400/500 V AC), -20 °C až +45 °C (690 V AC)
Indikace	Zelená blikající LED (připraveno k provozu) 13/14: rozepruté 21/22: sepruté Červená blikající LED (poruchové hlášení) 13/14: sepruté 21/22: rozepruté
Připojení pomocných kontaktů	Svorka do 1,5 mm ²
Pojistkové vložky NH dle IEC/ČSN EN 60 269-3	S propojením na kontakty snímacích kontaktních pásků pod napětím
Materiál	Nožové kontakty: E-Cu pocínované
Funkce	Rozdílové napětí

Schéma zapojení



Elektronická indikace stavu pojistek