
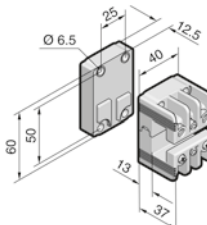
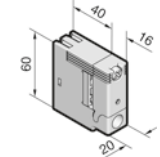
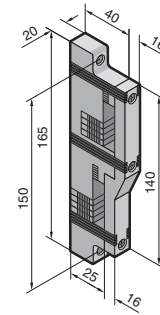


Držáky přípojnic jednopólové a dvoupólové

Upozornění: SV 9340.030/SV 9342.030 – Držáky přípojnic lze propojit do řady pro uspořádání vícepólových systémů s roztečí přípojnic 60 mm – Certifikát UL platí pouze v kombinaci s aplikací AC Certifikáty:  E191125			
	Počet pólů	1pólové	1pólové
Rozteč přípojnic mm	–	–	60
Pro přípojnice E-Cu	PLS 1600	–	–
Jmenovité provozní napětí	1000 V AC 1500 V DC	12 x 5/10 ¹⁾ , 15 x 5 – 30 x 10 mm 1000 V AC 1500 V DC	12 x 5 – 30 x 10 mm 1000 V AC –
Držáky PEN/N/PE	■	■	■
Držáky N/PE	–	–	■
Obj. č. SV	9342.030 (UL)	9340.030 (UL)	9340.040 (UL)

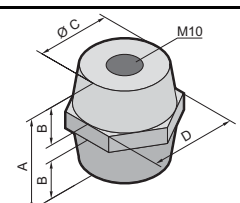
Montážní údaje pro aplikace dle IEC (ČSN EN)

Utahovací moment Nm	M6 x 20/M6 x 35 ²⁾	M5 x 25	M5 x 16
– Upevňovací šroub	5	5	5
– Upevnění krytu	0,7	3	3

¹⁾ Při používání přípojnic 12 x 5/10 mm je navíc zapotřebí distanční vložka SV 9340.090

²⁾ 35 mm při dalším zvýšení


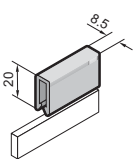
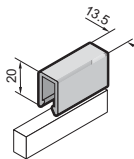
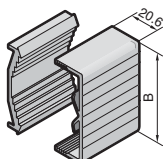


Podpěrné izolátory

		
Jmenovité provozní napětí kV	1	1
Stálé střídavé napětí kV	20	37
Rázová odolnost kV	12	12
Odolnost proti plazivým proudům	ČSN EN 60 112, CTI 600	ČSN EN 60 112, CTI 600
Pevnost v tahu kN	12	13
Pevnost v krutu Nm	75	90
Pevnost v ohybu kN	6	6
Utahovací moment Nm	40	40
A mm	40	50
B mm	15	19
Ø C mm	32	42
D mm	Klíč 36	Klíč 50
Obj. č. SV	3031.000	3032.000


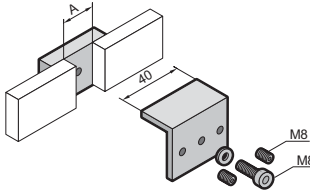
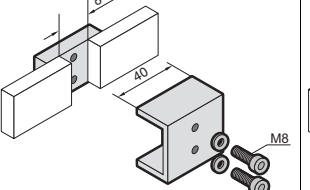
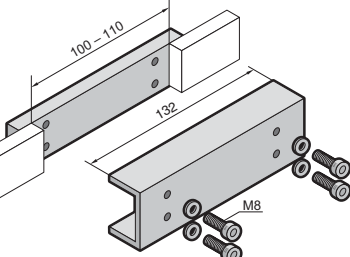



Rozvod proudu

Příslušenství RiLine: Přípojnice

Krycí profily přípojnic

Certifikáty:  E191125				
Pro přípojnice mm	12/15 x 5	12/15 x 10	12 x 5 – 30 x 10	40 – 60 x 10
Šířka (B) mm	–	–	40,6	70,6
Obj. č. SV	9350.010	9350.060	3092.000 	3085.000 

Spojka přípojnic


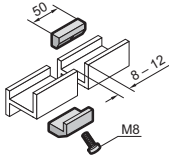
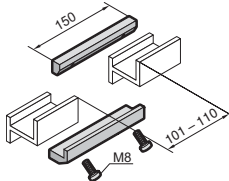




Certifikáty:  E191125			
Pro přípojnice mm	12 x 5 – 15 x 10	20 x 5 – 30 x 10	20 x 5 – 30 x 10
Pro použití	Jednoduché spojení	Jednoduché spojení	Řadové spojení ¹⁾
Obj. č. SV	9350.075 	9320.020 	9320.030 

Montážní údaje pro aplikace dle IEC (DIN EN)/UL

Utahovací moment Nm			
– Šroub M8	5	20	20
– Závitový svorník M8	15	–	–
Max. přesazení přípojnic	–	4	5

¹⁾ Od skříně ke skříně

Spojky přípojnic PLS

Certifikáty:  E191125				
Pro použití	Jednoduché spojení		Řadové spojení ¹⁾	
Pro systém	PLS 800	PLS 1600	PLS 800	PLS 1600
Obj. č. SV	3504.000 	3514.000 	3505.000 	3515.000 

Montážní údaje pro aplikace dle IEC (DIN EN)/UL

Utahovací moment Nm				
– Šroub M8	15	20	15	20
Max. přesazení přípojnic	4	5	4	5

¹⁾ Od skříně ke skříně

Dilatační spojky PLS

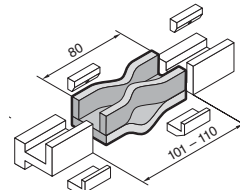
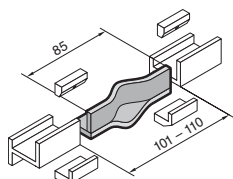
Upozornění:

- Při zvýšení teploty o 30 K se přípojnice roztáhne do délky cca o 0,5 mm/m. Proto doporučujeme použít u systémů přípojnic pro tepelné vyrovnání u úseků přípojnic > 3600 mm dilatační spoj

Certifikáty:



E191125





Pro systém

PLS 800

PLS 1600

Obj. č. SV

9320.060 

9320.070 

Je třeba ještě přibjednat

Spojky přípojnic PLS¹⁾

3504.000

3514.000

¹⁾ Pro montáž jedné dilatační spojky jsou vždy zapotřebí dvě spojky přípojnic