
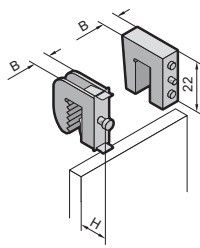



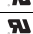




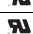





# Rozvod proudu

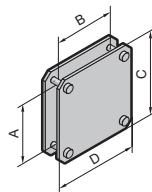
## Príslušenství RiLine: Technika připojení

### Svorky pro připojení vodičů


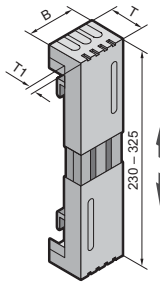



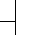
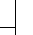
<p><b>Upozornění:</b></p> <ul style="list-style-type: none"> <li>– Proudová zatížitelnost připojovacích vodičů viz kapitola 2-101, strana 5</li> <li>– Technické informace pro připojení vodičů a spojek viz kapitola 2-101, strana 4</li> </ul> <p><b>Certifikáty:</b></p>  <p>E191125</p>							
Pro tloušťku přípojnic mm	Připojení kulatých vodičů <sup>1)</sup> mm <sup>2</sup>	Prostor pro upevnění lamelových měděných přípojnic, B x H mm	Utahovací moment Nm	Šířka (B) mm	Výška (H) mm		Obj. č. SV
					min.	max.	
3 – 5	1 – 4	–	2	8,0	–	–	<b>3550.000</b> 
5	1 – 4	–	2	11,0	17	23	<b>3450.500</b> 
5	2,5 – 16	8 x 8	3	14,0	22	29	<b>3451.500</b> 
5	16 – 50	10,5 x 11	8	18,5	26	39	<b>3452.500</b> 
5	35 – 70	16,5 x 15	12	24,5	39	57	<b>3453.500</b> 
5	70 – 185	22,5 x 20	15	30,5	44	66	<b>3454.500</b> 
6 – 10	1 – 4	–	2	8,0	–	–	<b>3555.000</b> 
10	1 – 4	–	2	11,0	17	23	<b>3455.500</b> 
10	2,5 – 16	8 x 8	3	14,0	22	29	<b>3456.500</b> 
10	16 – 50	10,5 x 11	8	18,5	26	39	<b>3457.500</b> 
10	35 – 70	16,5 x 15	12	24,5	39	57	<b>3458.500</b> 
10	70 – 185	22,5 x 20	15	30,5	44	66	<b>3459.500</b> 

<sup>1)</sup> Při použití jemně nebo velmi jemně laněných vodičů je nutné použít lisovací dutinky

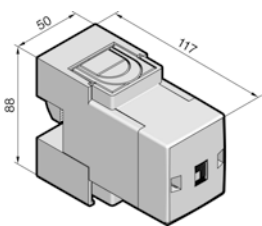
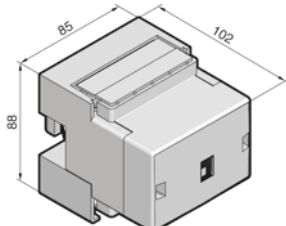
### Ploché svorky

<p>Pro elektromechanické spojení lamelových měděných přípojnic s přípojnicemi z E-Cu</p>							
Pro přípojnice mm	Prostor pro upevnění lamelových měděných přípojnic, B x H mm	Utahovací moment Nm	Světlé vnitřní rozměry		C mm	D mm	Obj. č. SV
			A mm	B mm			
12 x 5 – 30 x 10	34 x 10	8	34	34	55	55	<b>3554.000</b>
40 x 10	34 x 10	8	44	34	65	55	<b>3559.000</b>
50 x 10	34 x 10	8	54	34	75	55	<b>3560.000</b>
50 x 10	54 x 10	8	54	54	75	75	<b>3562.000</b>
60 x 10	34 x 10	8	64	34	85	55	<b>3561.000</b>
60 x 10	54 x 10	8	64	54	85	75	<b>3563.000</b>
80 x 10	65 x 10	8	84	65	105	86	<b>3460.500</b>

### Systemové kryty

Pro systémy přípojnic 60 a 100 mm (3pólové) <b>Certifikáty:</b>  E191125			
Šířka (B) mm	Hloubka (T) mm	Hloubka (T1) mm	Obj. č. SV
50	80	40	3086.000 
100	80	40	3087.000 
100	110	70	3090.000 
200	80	40	3088.000 
200	110	70	3091.000 

### Připojovací adaptér

<b>Upozornění:</b> – Při použití svorky na dvoupólových systémech přípojnic se musí svorka pro připojení na přípojnicí PE otočit o 180° – Technické informace pro připojení vodičů a spojky viz kapitola 2-101, strana 4 – Proudová zatížitelnost připojovacích vodičů viz kapitola 2-101, strana 5 – Jmenovitá provozní napětí u DC aplikací závisí na uspořádání přípojnic v držáku přípojnic SV 9340.050, SV 9341.050, SV 9342.050					
Jmenovitý proud max.		800 A		1600 A	
Jmenovitá provozní napětí		690 V AC		690 V AC	
L1 + L2		1000 V DC		1000 V DC	
L1 + L3		1500 V DC		1500 V DC	
<b>Obj. č. SV</b>		<b>9342.311</b>		<b>9342.321</b>	
<b>Montážní údaje pro aplikace dle IEC (ČSN EN)</b>					
Připojení vodičů Cu mm <sup>2</sup>		95 – 185 <sup>1)</sup>		–	
– f s dutinkami		95 – 300		–	
Prostor pro upevnění lamelových miedzých přípojnic, B x H mm		33 x 26		65 x 27	
– při tloušťce přípojnic 5 mm		33 x 21		65 x 22	
– při tloušťce přípojnic 10 mm					
Utahovací moment Nm		14		20	
<b>Údaje o materiálu</b>					
Kontaktní dráha: E-Cu, postrěbřená		■		■	
Svorka pro připojení vodiče		■		–	
pohnikovaný mosazný odlitek		–		–	
nerez ocel		–		■	

<sup>1)</sup> Připojení do 240 mm<sup>2</sup> jemně laněné bez lisovací dutinky utahovacím momentem 20 Nm