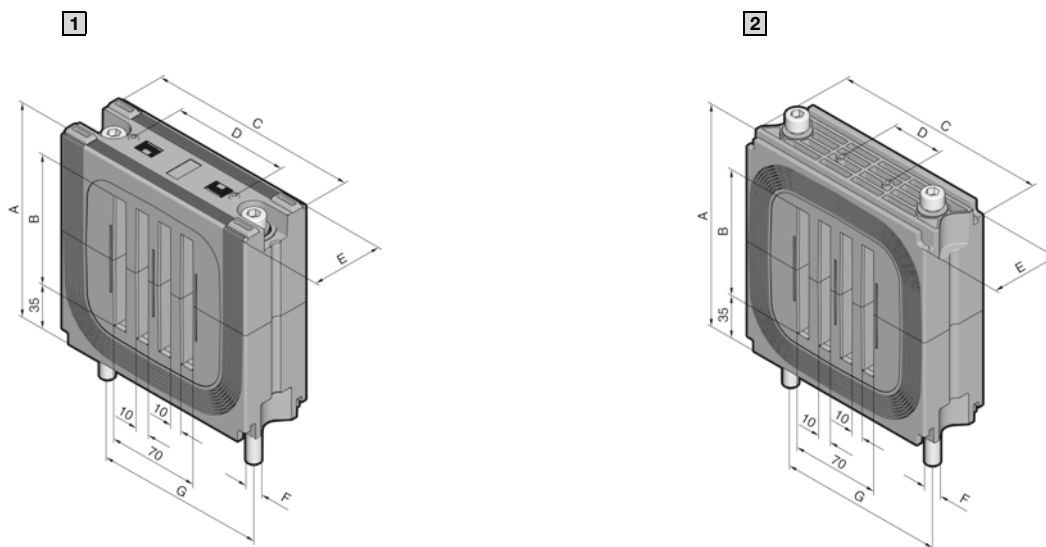


# Rozvod proudu

## Systemové komponenty Flat-PLS

### Flat-PLS 60/100



#### 1 Držáky přípojnic Flat-PLS

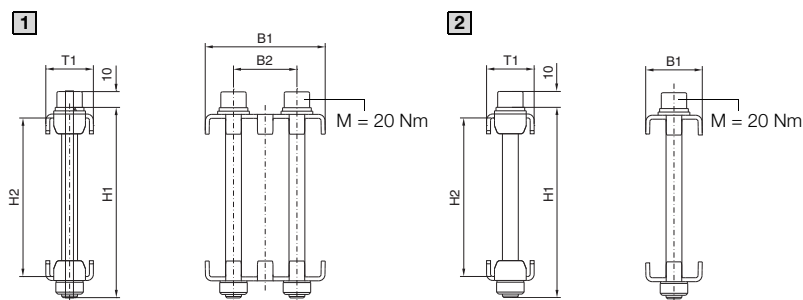
System	Pro přípojnice do mm	A mm	B mm	C mm	D mm	E mm	F	Utahovací moment	G mm	Obj. č. SV
Flat-PLS 60	4 x 60 x 10	127,5	60	120	70	50	M8	8 Nm	100	9676.002
Flat-PLS 100	4 x 100 x 10	162,5	100	165	90	55	M10	9 Nm	125	9676.004

#### 2 Držáky přípojnic Flat-PLS pro lišty stabilizátoru

System	Pro přípojnice do mm	A mm	B mm	C mm	D mm	E mm	F	Utahovací moment	G mm	Obj. č. SV
Flat-PLS 60	4 x 60 x 10	130	60	120	70	50	M8	10 Nm	100	9676.020
Flat-PLS 100	4 x 100 x 10	170	100	165	90	55	M10	12 Nm	125	9676.021

### Flat-PLS 60/100

#### Příchytky připojnice

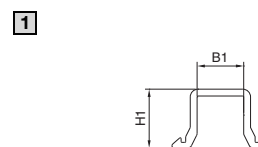


Obj. č. SV	B1 mm	B2 mm	H1	H2	T1 mm
9676.017 [2]	35,7	–	1)	+2/-3 <sup>2)</sup>	30
9676.019 [1]	75,7	40	1)	+2/-3 <sup>2)</sup>	30

1) Délka zvlášť objednaného šroubu

2) Vztaženo na požadovaný šroub H2 = H1 - 20 (H1  $\hat{=}$  délka šroubu)

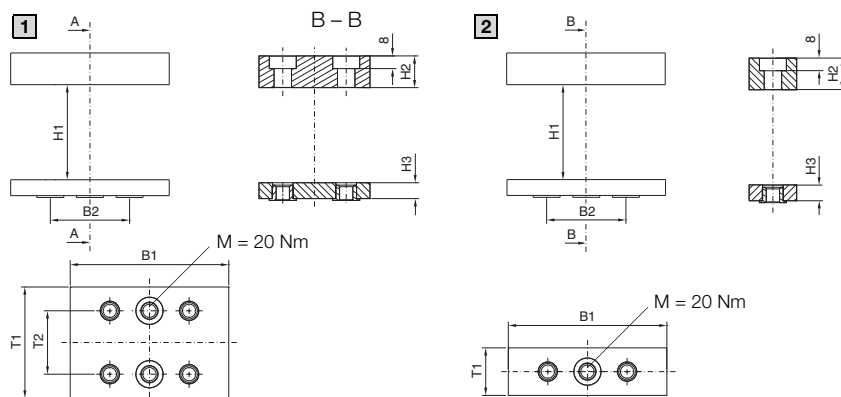
#### Krycí profil na hrany bez odstupu



Obj. č. SV	B1 mm	H1 mm
9676.041 [1]	10,2	12,9

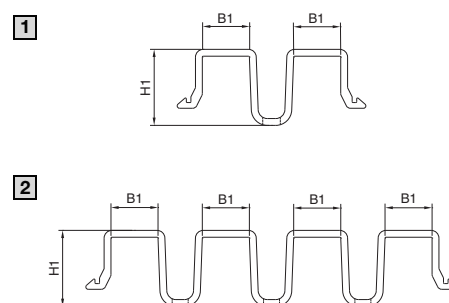
#### Kontaktní díly

A - A



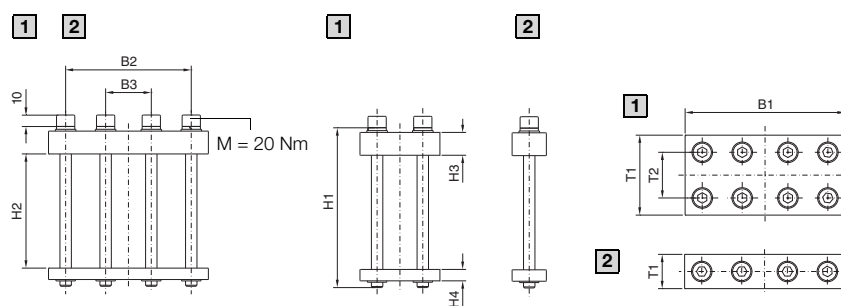
Obj. č. SV	B1 mm	B2 mm	H1 mm	H2 mm	H3 mm	T1 mm	T2 mm
9676.526 [2]	60	36	40 - 100	20	10	30	–
9676.546 [1]	60	36	40 - 100	20	10	70	40
9676.528 [2]	80	50	40 - 100	20	10	30	–
9676.548 [1]	80	50	40 - 100	20	10	70	40
9676.520 [2]	100	50	40 - 100	20	10	30	–
9676.540 [1]	100	50	40 - 100	20	10	70	40

#### Krycí profil na hrany s odstupem



Obj. č. SV	B1 mm	H1 mm
9676.052 [1]	10,3	16,6
9676.054 [2]	10,3	16,6

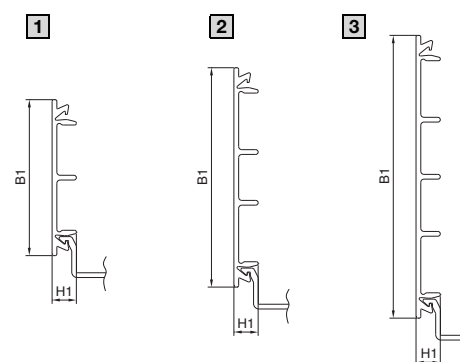
#### Podélné spojky



Obj. č. SV	B1 mm	B2 mm	B3 mm	H1 mm	H2 mm	H3 mm	H4 mm	T1 mm	T2 mm
9676.621 [2]	140	110	40	1)	H1 - 40	20	10	30	–
9676.641 [1]	140	110	40	1)	H1 - 40	20	10	70	40

1) Délka zvlášť objednaného šroubu

#### Boční krycí profil



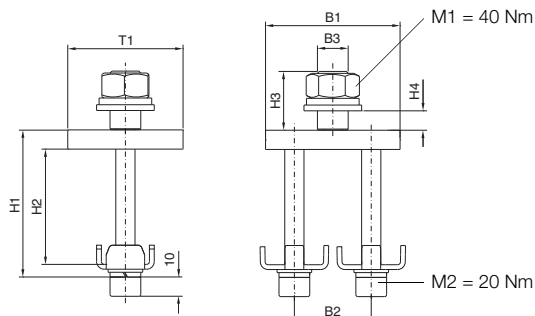
Obj. č. SV	B1 mm	H1 mm
9676.056 [1]	49,2	7,6
9676.058 [2]	69,2	7,6
9676.059 [3]	89,2	7,6

# Rozvod proudu

## Systemové komponenty Flat-PLS

### Flat-PLS 60/100

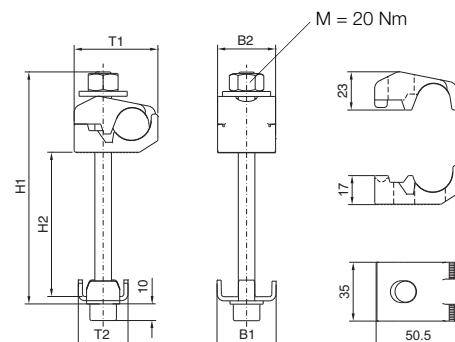
Připojovací destičkové svorky se svorníkem M12/M16



Obj. č. SV	B1 mm	B2 mm	B3 mm	H1	H2 mm	H3 mm	H4 mm	T1 mm
9676.700	70	40	M12	<sup>1)</sup>	H1 - 21,5	30,6	15,6	60

<sup>1)</sup> Délka zvlášť objednaného šroubu

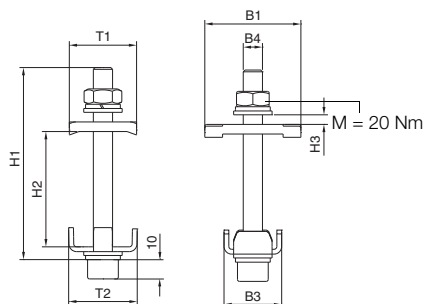
Svorky pro přímé připojení



Obj. č. SV	B1 mm	B2 mm	H1	H2 mm	T1 mm	T2 mm
9676.730	35,7	35	<sup>1)</sup>	H1 - 60	50,5	30

<sup>1)</sup> Délka zvlášť objednaného šroubu

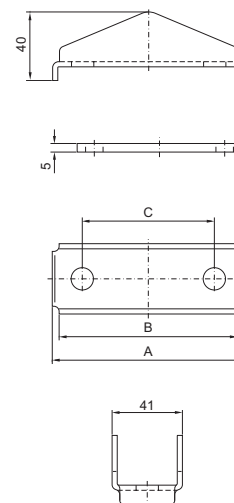
Připojovací destičkové svorky se svorníkem M10



Obj. č. SV	B1 mm	B2 mm	B3 mm	B4 mm	B5 mm	H1	H2 mm	H3 mm	T1 mm	T2 mm
9676.710	50	-	30	M10	-	<sup>1)</sup>	H1 - 40	5	35	35,7

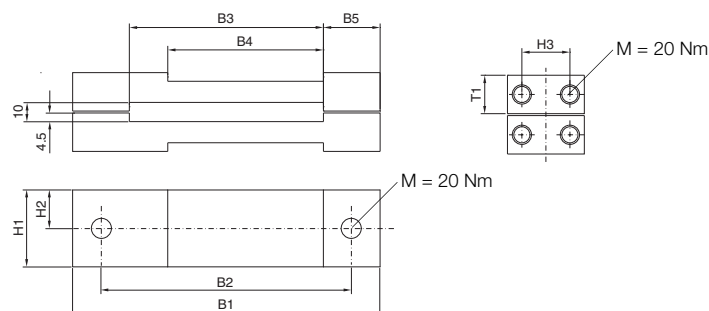
<sup>1)</sup> Délka zvlášť objednaného šroubu

Připojovací destičkové svorky pro lamelové měděné přípojnice



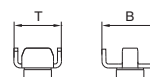
Obj. č. SV	A mm	B mm	C mm	Utahovací moment
9676.747	81	73	46	20 Nm
9676.748	112	104	77	25 Nm
9676.749	149	141	114	30 Nm

Připojovací prvek pro podružné přípojnice



Obj. č. SV	B1 mm	B2 mm	B3 mm	B4 mm	B5 mm	H1 mm	H2 mm	H3 mm	T1 mm
9674.485	160	130	61	51	29,5	40	20	25	20
9674.488	160	130	101	81	29,5	40	20	25	20

Přichytka s nalisovanou maticí M10



Obj. č. SV	B mm	T mm	Utahovací moment
9676.832	37,5	30	20 Nm