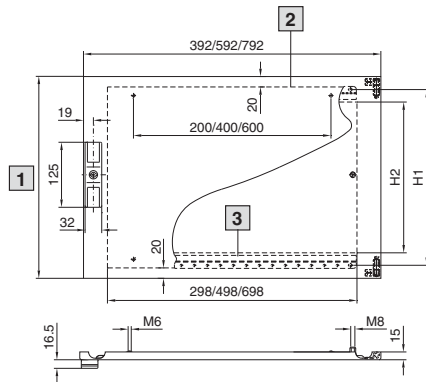


# Stysteemopbouw

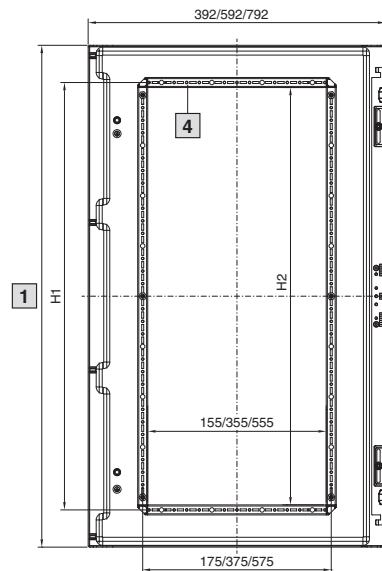
## Deuren/sluitingen

### Deeldeuren

Zonder zichtvenster



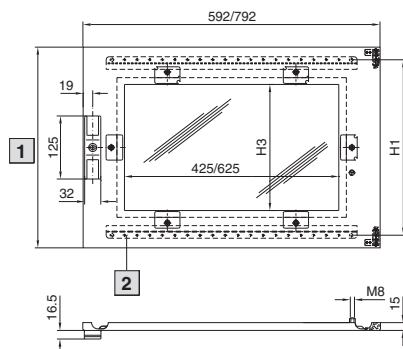
Hoogte mm	H1	H2
150	53	13
200	103	63
300	203	163
400	303	263
600	503	463
800	703	663



Hoogte mm	H1	H2
1000	850	830
1600	1450	1430
1800	1650	1630
2000	1850	1830

- 1 Hoogte -2 mm
- 2 Bruikbare binnenvlakken
- 2 Montageprofiel (toebehoren)
- 4 Deurprofielen

Met zichtvenster



Hoogte mm	H1	H2	H3
600	503	463	450
800	703	663	650

- 1 Hoogte -2 mm
- 2 Montageprofiel (toebehoren)