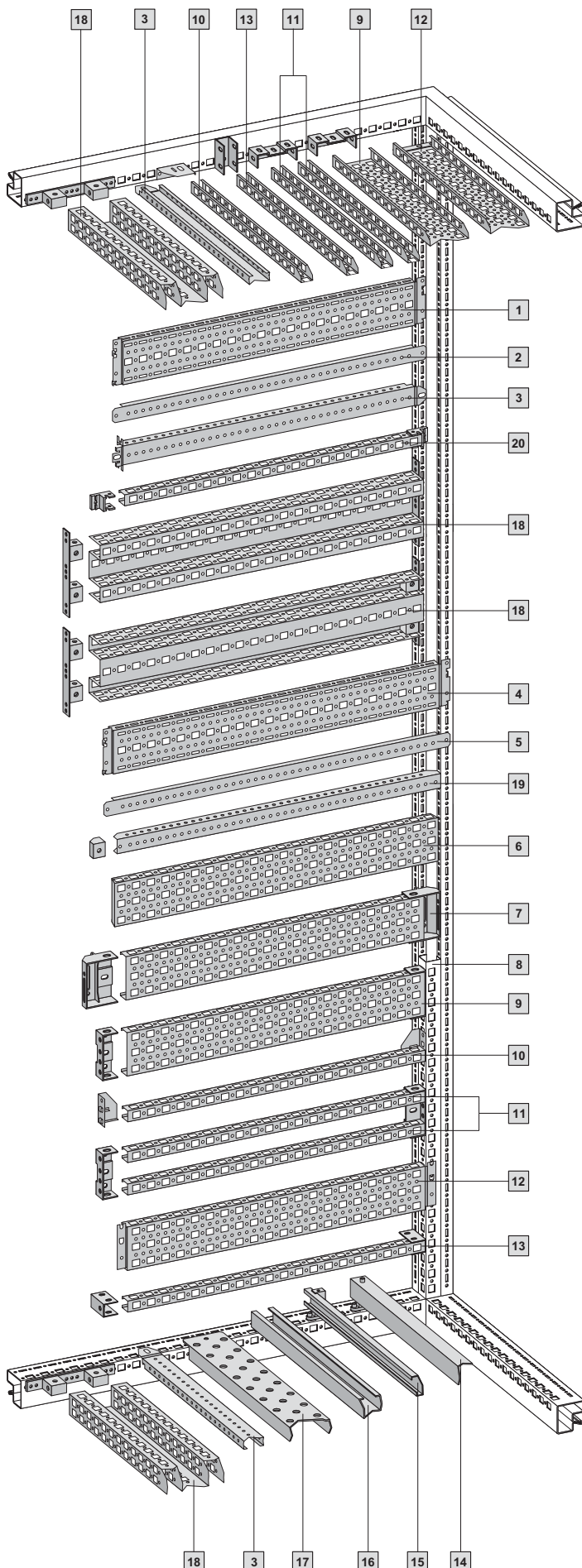


Stysteemopbouw

Interieuroopbouw



Dakopbouw

De montage van de chassis en rails aan de horizontale kastprofielen kan zowel in de breedte als in de diepte plaatsvinden.

Uitbouwtoebehoren

- | | |
|----|--|
| 1 | TS systeem-chassis 17 x 73 mm voor het buitenste niveau |
| 2 | TS montageprofiel voor het buitenste niveau |
| 3 | TS-montagerail 18 x 38 mm ¹⁾ voor
<ul style="list-style-type: none"> ■ buitenste niveau ■ horizontale kastprofielen ■ adapterrail voor PS-compatibiliteit |
| 4 | TS systeemchassis 17 x 73 mm voor het binnenste niveau |
| 5 | TS montageprofiel voor het binnenste niveau |
| 6 | TS systeemchassis 23 x 73 mm voor het binnenste niveau |
| 7 | PS montagerail 23 x 73 mm met combinatie-bevestigingsprofiel TS (als alternatief met één of twee montagerails 23 x 23 mm) |
| 8 | Adapterrail voor PS compatibiliteit |
| 9 | PS montagerail 23 x 73 mm met combinatie-montageprofiel PS |
| 10 | PS montagerail 23 x 23 mm met bevestigings-beugels |
| 11 | PS montagerails 23 x 23 mm met combinatie-montageprofiel (als alternatief met één of twee montagerails 23 x 23 mm) |
| 12 | PS systeemchassis 23 x 73 mm |
| 13 | PS montagerail 23 x 23 mm met combinatie-montageprofiel PS |
| 14 | Kabelbevestigingsrail |
| 15 | C-rails 30/15 met bevestigings- resp. afstandsprofiel |
| 16 | Systeem-montagerails |
| 17 | Montagerail |
| 18 | TS montagerail 45 x 88 mm |
| 19 | TS montagerail 25 x 38 mm met insteekmoer |
| 20 | PS montagerail 23 x 23 mm met combinatie-bevestigingsprofiel TS |

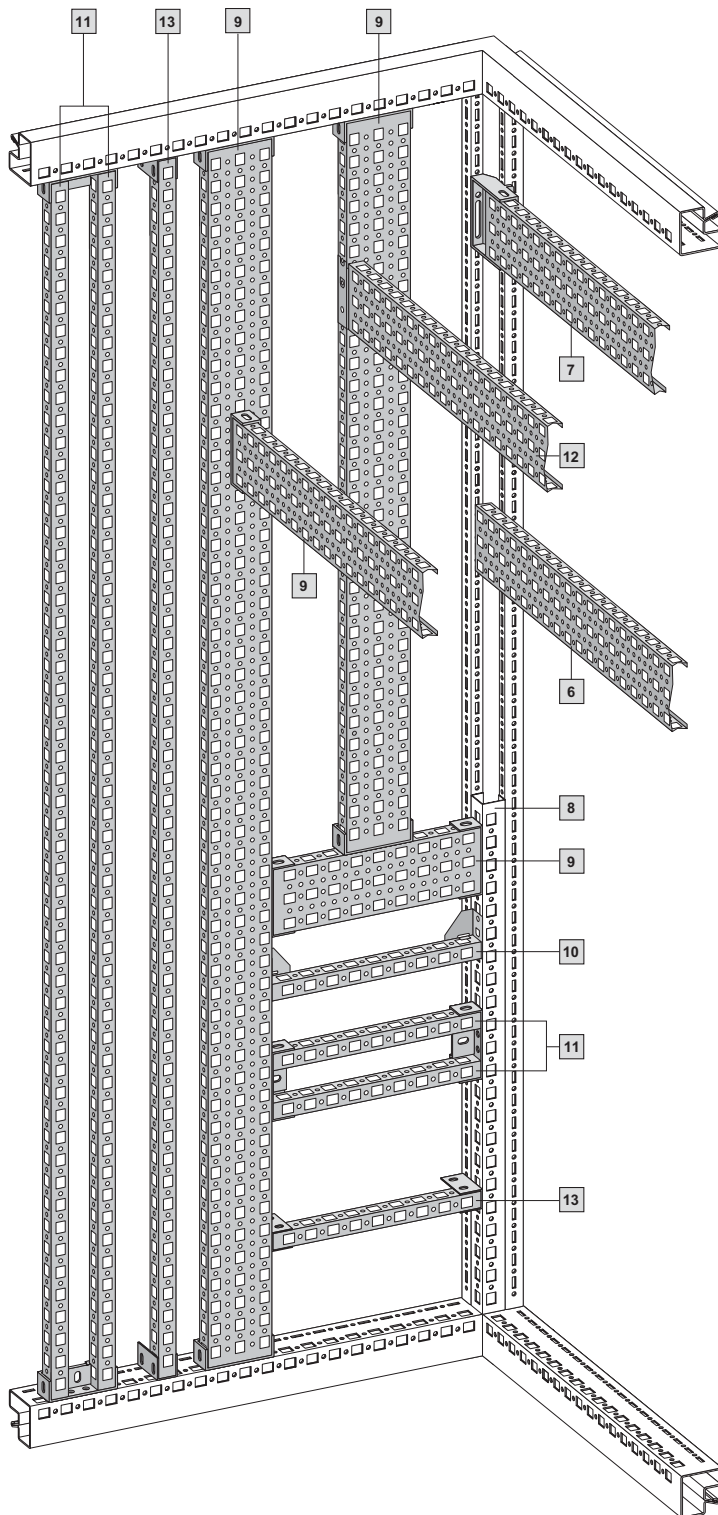
¹⁾ Twee TS montagerails 18 x 38 mm zijn bij kasten met montageplaat als inbouwhulp bij de levering inbegrepen. Na het inbouwen van de montageplaat kan de TS montagerail, zoals hier wordt getoond, worden ingebouwd.

Bodemopbouw

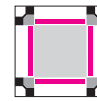
De montage van de chassis en rails aan de horizontale kastprofielen kan zowel in de breedte als in de diepte plaatsvinden.

Overal in de TS 8 kast kan een bevestiging worden opgebouwd. Niet alleen met horizontale railcomponenten direct tussen de TS profielen, maar ook door de combinatie van

verticale en horizontale rails kan elk gewenst montageniveau in breedte, diepte en hoogte worden gerealiseerd.



Verticale montageniveaus – PS compatibel



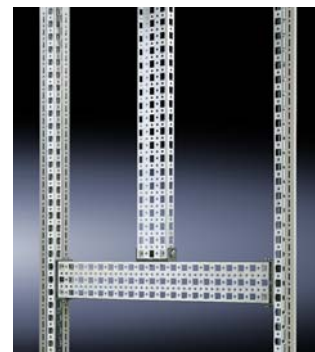
Met bijv. twee PS montagerails 23 x 23 mm **9** komt de basis voor een tweede montageniveau over de gehele hoogte van de kast snel tot stand.

Tussen de beide montagerails kan de opbouw met PS montagerails **10**, **11** en **13**, met PS montagerails **9** en PS systeem-chassis **12** plaatsvinden. Indien de adapterrail voor PS compatibiliteit **8** wordt gebruikt, dan kan het interieur probleemloos over de gedeeltelijke hoogte en bij de juiste kastmaten ook over de gedeeltelijke breedte of diepte worden opgebouwd.

Uitbouwtoebehoren

(Doorlopende nummering overeenkomstig grafiek op pagina 5-108, pagina 1)

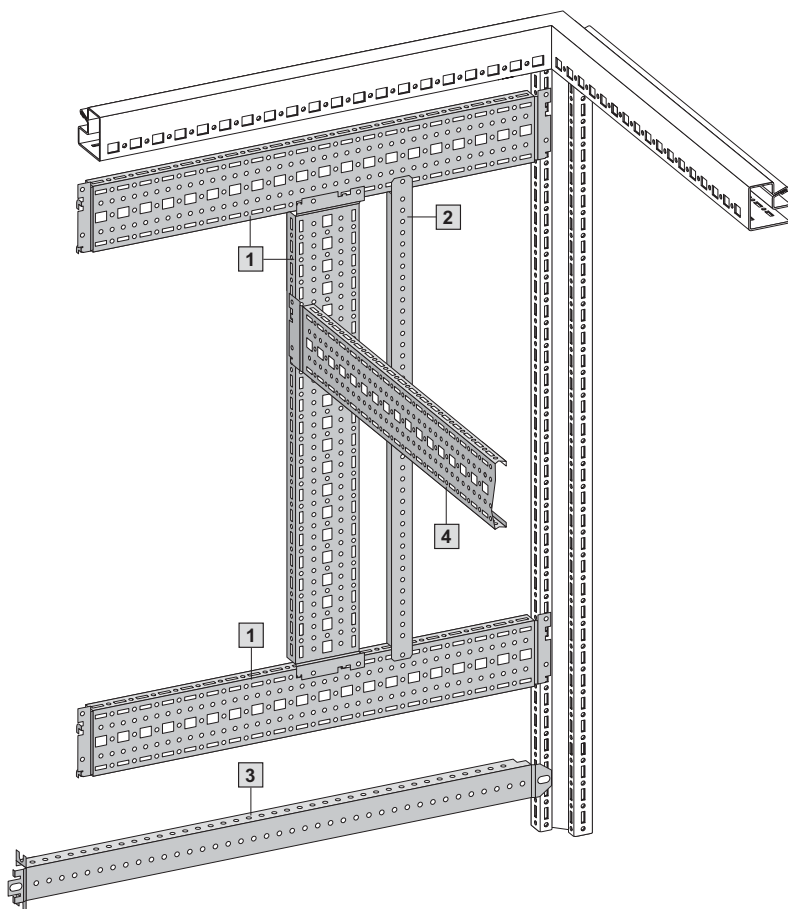
- 6** TS systeemchassis 23 x 73 mm voor het binnenste niveau
- 7** PS montagerail 23 x 73 mm met combinatie-bevestigingsprofiel TS (als alternatief met één of twee montagerails 23 x 23 mm)
- 8** Adapterrail voor PS compatibiliteit
- 9** PS montagerail 23 x 73 mm met combinatie-montageprofiel PS
- 10** PS montagerail 23 x 23 mm met bevestigingsbeugels
- 11** PS montagerails 23 x 23 mm met combinatie-montageprofiel (als alternatief met één of twee montagerails 23 x 23 mm)
- 12** PS systeemchassis 23 x 73 mm
- 13** PS montagerail 23 x 23 mm met combinatie-montageprofiel PS



Wanneer PS systeem-chassis of PS montagerails verticaal aan het dak- of bodemframe worden gemonteerd, dan is voor de horizontale onderverdeling bovendien een PS rail nodig.

Stysteemopbouw

Interieuroopbouw



Verticaal buitenste montageniveau



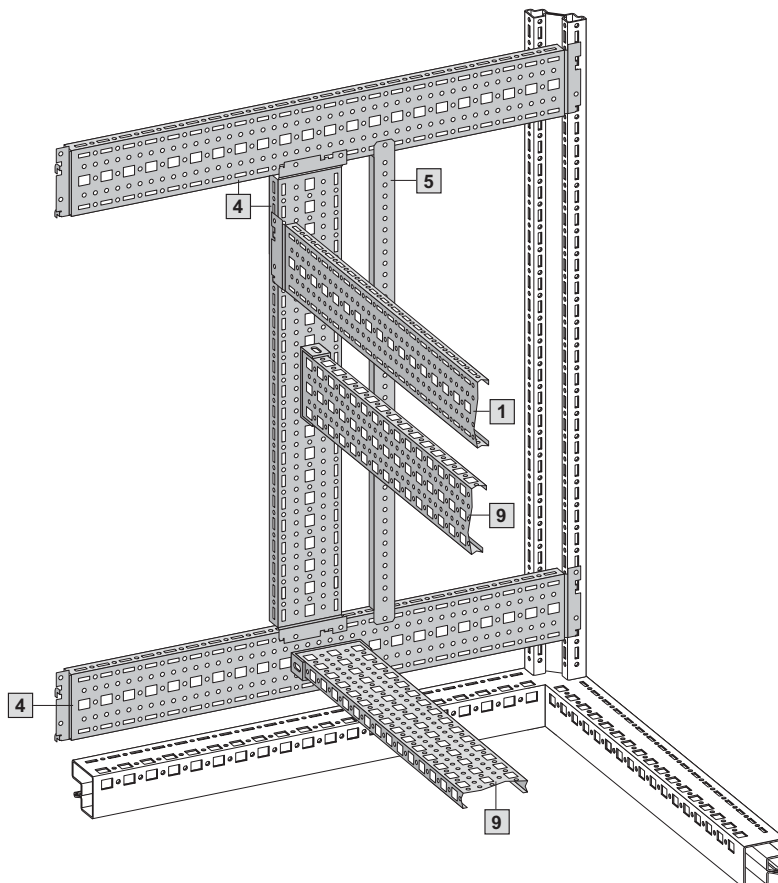
Optimale benutting van de ruimte en absolute snelmontage door de directe montage van het TS systeem-chassis op het buitenste niveau van het verticale TS 8 profiel. Eenvoudig inklikken en vastzetten – klaar!

Uitbouwtoebehoren

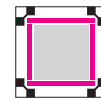
(Doorlopende nummering overeenkomstig grafiek op pagina 5-108, pagina 1)

- 1 TS systeem-chassis 17 x 73 mm voor het buitenste niveau
- 2 TS montageprofiel voor het buitenste niveau
- 3 TS-montagerail 18 x 38 mm¹⁾ voor
 - buitenste niveau
 - horizontale kastprofielen
 - adapterrail voor PS-compatibiliteit
- 4 TS systeemchassis 17 x 73 mm voor het binnenste niveau

¹⁾ Twee TS montagerails 18 x 38 mm zijn bij kasten met montageplaat als inbouwhulp bij de levering inbegrepen. Na het inbouwen van de montageplaat kan de TS montagerail, zoals hier wordt getoond, worden ingebouwd.



Verticaal binnenste montageniveau



Door het binnenste niveau van een verticaal TS 8 profiel onafhankelijk van het buitenste niveau te gebruiken, ontstaan extra mogelijkheden. Zelfs in één kast kunnen alle opbouwsystemen perfect worden toegepast voor volledig nieuwe klantspecifieke systemen. Eindelijk onbegrensde mogelijkheden!

Inklikken, vastzetten, klaar: absolute snelmontage door de directe montage van het TS systeem-chassis op het binnenste niveau van het verticale TS 8 profiel.

Uitbouwtoebehoren

(Doorlopende nummering overeenkomstig grafiek op pagina 5-108, pagina 1)

- 1 TS systeem-chassis 17 x 73 mm voor het buitenste niveau
- 4 TS systeemchassis 17 x 73 mm voor het binnenste niveau
- 5 TS montageprofiel voor het binnenste niveau
- 9 PS montagerail 23 x 73 mm met combinatie-montageprofiel PS

