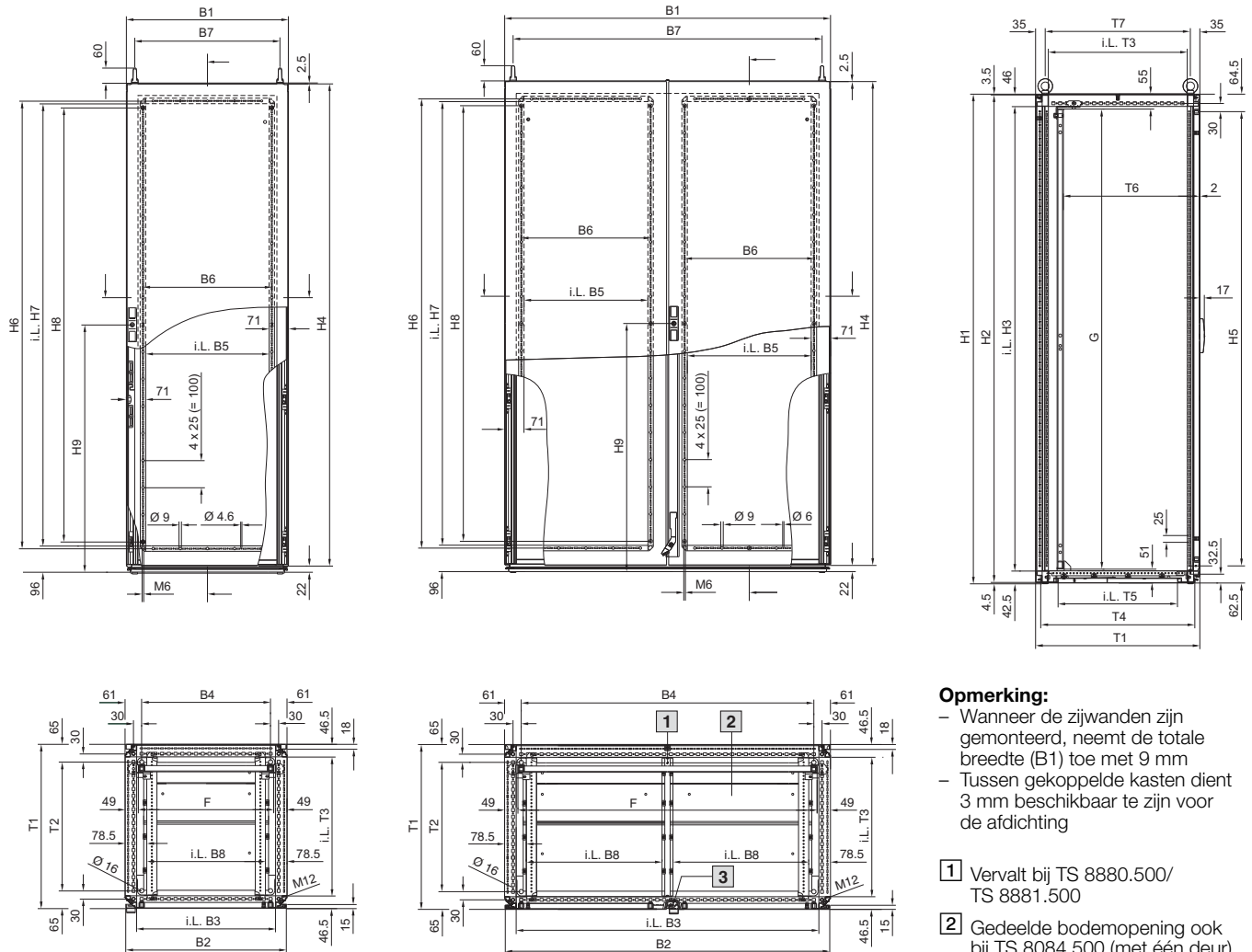


### Aanbouwkasten TS 8



**Opmerking:**

- Wanneer de zijwanden zijn gemonteerd, neemt de totale breedte (B1) toe met 9 mm
- Tussen gekoppelde kasten dient 3 mm beschikbaar te zijn voor de afdichting

- 1** Vervalt bij TS 8880.500/ TS 8881.500
- 2** Gedeelde bodemopening ook bij TS 8084.500 (met één deur)
- 3** T6 is bij de sluiting van de nevendeur 45 mm minder

i.L. = Binnenwerkse frame-afmeting

**Met twee deuren**

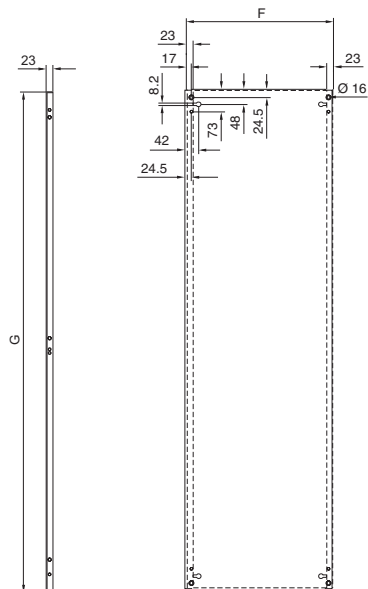
Bestelnr. TS		Breedtematen mm								Hoogtematen mm									Dieptematen mm							Montageplaten mm	
Gelakt	Roestvaststaal	B1	B2	B3	B4	B5	B6	B7	B8	H1	H2	H3	H4	H5	H6	H7	H8	H9	T1	T2	T3	T4	T5	T6	T7	F	G
8215.500	-	1197	1192	1112	1075	455	475	1135	500	1205	1197	1112	1177,5	1075	1050	1030	1000	611	505	375	412	468	340	130 - 455	435	1099	1096
8245.500	-	1197	1192	1112	1075	455	475	1135	500	1405	1397	1312	1377,5	1275	1250	1230	1200	711	505	375	412	468	340	130 - 455	435	1099	1296
8080.500	-	997	992	912	875	355	375	935	400	1805	1797	1712	1777,5	1675	1650	1630	1600	911	405	275	312	368	240	130 - 355	335	899	1696
8284.500	8456.X00	1197	1192	1112	1075	455	475	1135	500	1805	1797	1712	1777,5	1675	1650	1630	1600	911	405	275	312	368	240	130 - 355	335	1099	1696
8880.500	-	797	792	712	675	255	275	735	640	1805	1797	1712	1777,5	1675	1650	1630	1600	911	505	375	412	468	340	130 - 455	435	699	1696
8285.500	8453.X00	1197	1192	1112	1075	455	475	1135	500	1805	1797	1712	1777,5	1675	1650	1630	1600	911	505	375	412	468	340	130 - 455	435	1099	1696
8881.500	-	797	792	712	675	255	275	735	640	1805	1797	1712	1777,5	1675	1650	1630	1600	911	605	475	512	568	440	130 - 555	535	699	1696
8286.500	-	1197	1192	1112	1075	455	475	1135	500	1805	1797	1712	1777,5	1675	1650	1630	1600	911	605	475	512	568	440	130 - 555	535	1099	1696
8004.500	-	997	992	912	875	355	375	935	400	2005	1997	1912	1977,5	1875	1850	1830	1800	1011	405	275	312	368	240	130 - 355	335	899	1896
8204.500	-	1197	1192	1112	1075	455	475	1135	500	2005	1997	1912	1977,5	1875	1850	1830	1800	1011	405	275	312	368	240	130 - 355	335	1099	1896
8005.500	-	997	992	912	875	355	375	935	400	2005	1997	1912	1977,5	1875	1850	1830	1800	1011	505	375	412	468	340	130 - 455	435	899	1896
8205.500	-	1197	1192	1112	1075	455	475	1135	500	2005	1997	1912	1977,5	1875	1850	1830	1800	1011	505	375	412	468	340	130 - 455	435	1099	1896
8006.500	-	997	992	912	875	355	375	935	400	2005	1997	1912	1977,5	1875	1850	1830	1800	1011	605	475	512	568	440	130 - 555	535	899	1896
8206.500	8451.X00	1197	1192	1112	1075	455	475	1135	500	2005	1997	1912	1977,5	1875	1850	1830	1800	1011	605	475	512	568	440	130 - 555	535	1099	1896
8208.500	-	1197	1192	1112	1075	455	475	1135	500	2005	1997	1912	1977,5	1875	1850	1830	1800	1011	805	675	712	768	640	130 - 755	735	1099	1896
8226.500	-	1197	1192	1112	1075	455	475	1135	500	2205	2197	2112	2177,5	2075	2050	2030	2000	1111	605	475	512	568	440	130 - 555	535	1099	2096
8265.500	-	1197	1192	1112	1075	455	475	1135	500	1605	1597	1512	1577,5	1475	1450	1430	1400	811	505	375	412	468	340	130 - 455	435	1099	1496

# Kastsystemen

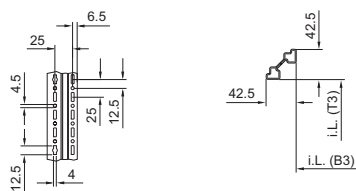
## Kastsystemen

### Aanbouwkasten TS 8

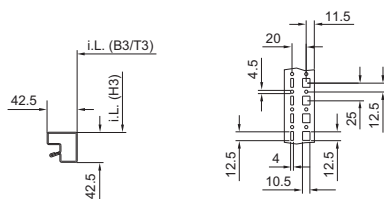
Montageplaat



Profieldoorsnede verticaal



horizontaal



i.L. = Binnenwerkse frame-afmeting

### Kast

- B1 = Totale breedte
- B2 = Breedte van de deur
- B3 = Binnenwerkse maat kastframe
- B4 = Afstand systeemboring/gatenafstand bodem-sokkelbevestiging
- B5 = Binnenwerkse maat deurprofielen
- B6 = Hartafstand tussen de deurprofielen
- B7 = Afstand tussen de hijsogen
- B8 = Binnenwerkse maat van de bodemopening

- H1 = Totale hoogte
- H2 = Hoogte van achterwand
- H3 = Binnenwerkse maat kastframe
- H4 = Hoogte van de deur
- H5 = Afstand van systeemboring
- H6 = Hartafstand tussen de deurprofielen
- H7 = Binnenwerkse maat deurprofielen
- H8 = Afstand bevestigingsbouten-deurprofiel
- H9 = Afstand bodem tot midden slot

- T1 = Totale diepte
- T2 = Afstand systeemboring/gatenafstand bodem-sokkelbevestiging
- T3 = Binnenwerkse maat kastframe
- T4 = Diepte van het bodemframe
- T5 = Binnenwerkse maat van de bodemopening
- T6 = Mogelijke montage diepte (montageplaat-opbouw) in een 25 mm raster in diepte verstelbaar
- T7 = Hartafstand tussen de hijsogen

### Montageplaat

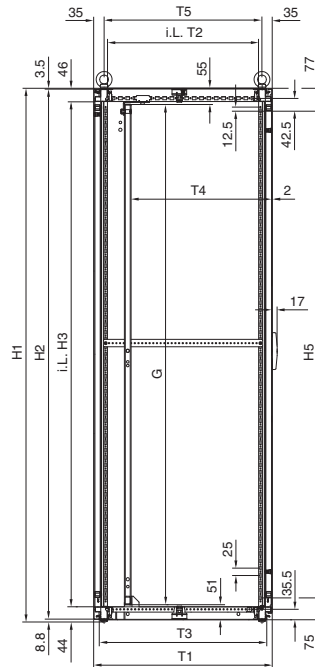
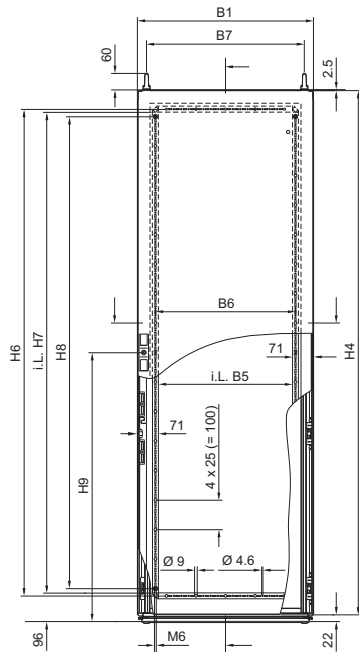
- F = Totale breedte
- G = Totale hoogte

### Met één deur

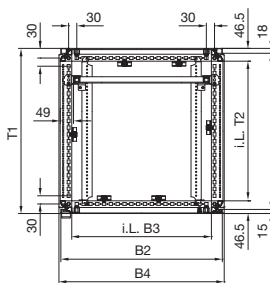
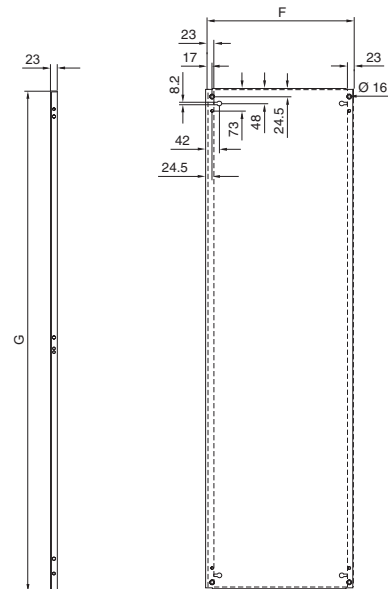
Bestelnr.TS		Breedtematen mm								Hoogtematen mm									Dieptematen mm							Montageplaten mm	
Gelakt	Roestvaststaal	B1	B2	B3	B4	B5	B6	B7	B8	H1	H2	H3	H4	H5	H6	H7	H8	H9	T1	T2	T3	T4	T5	T6	T7	F	G
8615.500	-	597	592	512	475	455	475	535	440	1205	1197	1112	1177,5	1075	1050	1030	1000	611	505	375	412	468	340	130 - 455	435	499	1096
8815.500	-	797	792	712	675	655	675	735	640	1205	1197	1112	1177,5	1075	1050	1030	1000	611	505	375	412	468	340	130 - 455	435	699	1096
8645.500	-	597	592	512	475	455	475	535	440	1405	1397	1312	1377,5	1275	1250	1230	1200	711	505	375	412	468	340	130 - 455	435	499	1296
8845.500	-	797	792	712	675	655	675	735	640	1405	1397	1312	1377,5	1275	1250	1230	1200	711	505	375	412	468	340	130 - 455	435	499	1296
8684.500	-	597	592	512	475	455	475	535	440	1805	1797	1712	1777,5	1675	1650	1630	1600	911	405	275	312	368	240	130 - 355	335	499	1696
8884.500	8454.X00	797	792	712	675	655	675	735	640	1805	1797	1712	1777,5	1675	1650	1630	1600	911	405	275	312	368	240	130 - 355	335	699	1696
8084.500	-	997	992	912	875	855	875	935	400	1805	1797	1712	1777,5	1675	1650	1630	1600	911	405	275	312	368	240	130 - 355	335	899	1696
8485.510	-	397	392	312	275	255	275	335	240	1805	1797	1712	1777,5	1675	1650	1630	1600	911	505	375	412	468	340	130 - 455	435	-	-
8685.500	8457.X00	597	592	512	475	455	475	535	440	1805	1797	1712	1777,5	1675	1650	1630	1600	911	505	375	412	468	340	130 - 455	435	499	1696
8885.500	8455.X00	797	792	712	675	655	675	735	640	1805	1797	1712	1777,5	1675	1650	1630	1600	911	505	375	412	468	340	130 - 455	435	699	1696
8486.510	-	397	392	312	275	255	275	335	240	1805	1797	1712	1777,5	1675	1650	1630	1600	911	605	475	512	568	440	130 - 555	535	-	-
8686.500	-	597	592	512	475	455	475	535	440	1805	1797	1712	1777,5	1675	1650	1630	1600	911	605	475	512	568	440	130 - 555	535	499	1696
8886.500	-	797	792	712	675	655	675	735	640	1805	1797	1712	1777,5	1675	1650	1630	1600	911	605	475	512	568	440	130 - 555	535	699	1696
8604.500	-	597	592	512	475	455	475	535	440	2005	1997	1912	1977,5	1875	1850	1830	1800	1011	405	275	312	368	240	130 - 355	335	499	1896
8804.500	-	797	792	712	675	655	675	735	640	2005	1997	1912	1977,5	1875	1850	1830	1800	1011	405	275	312	368	240	130 - 355	335	699	1896
8405.510	-	397	392	312	275	255	275	335	240	2005	1997	1912	1977,5	1875	1850	1830	1800	1011	505	375	412	468	340	130 - 455	435	-	-
8605.500	-	597	592	512	475	455	475	535	440	2005	1997	1912	1977,5	1875	1850	1830	1800	1011	505	375	412	468	340	130 - 455	435	499	1896
8805.500	-	797	792	712	675	655	675	735	640	2005	1997	1912	1977,5	1875	1850	1830	1800	1011	505	375	412	468	340	130 - 455	435	699	1896
8406.510	-	397	392	312	275	255	275	335	240	2005	1997	1912	1977,5	1875	1850	1830	1800	1011	605	475	512	568	440	130 - 555	535	-	-
8606.500	8452.X00	597	592	512	475	455	475	535	440	2005	1997	1912	1977,5	1875	1850	1830	1800	1011	605	475	512	568	440	130 - 555	535	499	1896
8806.500	8450.X00	797	792	712	675	655	675	735	640	2005	1997	1912	1977,5	1875	1850	1830	1800	1011	605	475	512	568	440	130 - 555	535	699	1896
8608.500	-	597	592	512	475	455	475	535	440	2005	1997	1912	1977,5	1875	1850	1830	1800	1011	805	675	712	768	640	130 - 755	735	499	1896
8808.500	-	797	792	712	675	655	675	735	640	2005	1997	1912	1977,5	1875	1850	1830	1800	1011	805	675	712	768	640	130 - 755	735	699	1896
8626.500	-	597	592	512	475	455	475	535	440	2205	2197	2112	2177,5	2075	2050	2030	2000	1111	605	475	512	568	440	130 - 555	535	499	2096
8826.500	-	797	792	712	675	655	675	735	640	2205	2197	2112	2177,5	2075	2050	2030	2000	1111	605	475	512	568	440	130 - 555	535	699	2096
8665.500	-	597	592	512	475	455	475	535	440	1605	1597	1512	1577,5	1475	1450	1430	1400	811	505	375	412	468	340	130 - 455	435	499	1496
8865.500	-	797	792	712	675	655	675	735	640	1605	1597	1512	1577,5	1475	1450	1430	1400	811	505	375	412	468	340	130 - 455	435	699	1496

### Aanbouwkasten TS 8

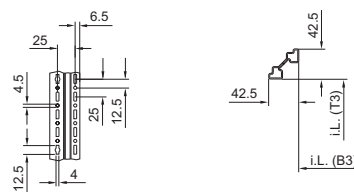
IP 66/NEMA 4, IP 66/NEMA 4X



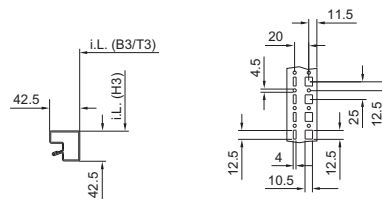
Montageplaat



Profieldoorsnede verticaal



horizontaal



i.L. = Binnenwerkse frame-afmeting

#### Kast

- B1 = Totale breedte zonder zijwanden
- B2 = Breedte van de deur
- B3 = Binnenwerkse maat kastframe
- B4 = Totale breedte met zijwanden
- B5 = Binnenwerkse maat kastprofiel
- B6 = Hartafstand tussen de deurprofielen
- B7 = Afstand tussen de hijsogen

- H1 = Totale hoogte
- H2 = Hoogte van achterwand
- H3 = Binnenwerkse maat kastframe
- H4 = Hoogte van de deur
- H5 = Afstand van systeemboring
- H6 = Hartafstand tussen de deurprofielen
- H7 = Binnenwerkse maat deurprofiel
- H8 = Afstand bevestigingsbouten-deurprofiel
- H9 = Afstand bodem tot midden slot

- T1 = Totale diepte
- T2 = Binnenwerkse maat kastframe
- T3 = Diepte van het bodemframe
- T4 = Mogelijke montage diepte (montageplaat-opbouw) in een 25 mm raster in diepte verstelbaar
- T5 = Hartafstand tussen de hijsogen

#### Montageplaat

- F = Totale breedte
- G = Totale hoogte

#### Met één deur

Bestelnr. TS		Breedtematen mm							Hoogtematen mm									Dieptematen mm					Montageplaten mm	
IP 66 NEMA 4	IP 66 NEMA 4X	B1	B2	B3	B4	B5	B6	B7	H1	H2	H3	H4	H5	H6	H7	H8	H9	T1	T2	T3	T4	T5	F	G
8806.580	8450.680	797	792	712	806	655	675	735	2009,3	1997	1912	1977,5	1850	1850	1830	1800	1011	605	512	568	126,5 – 556,5	535	699	1896