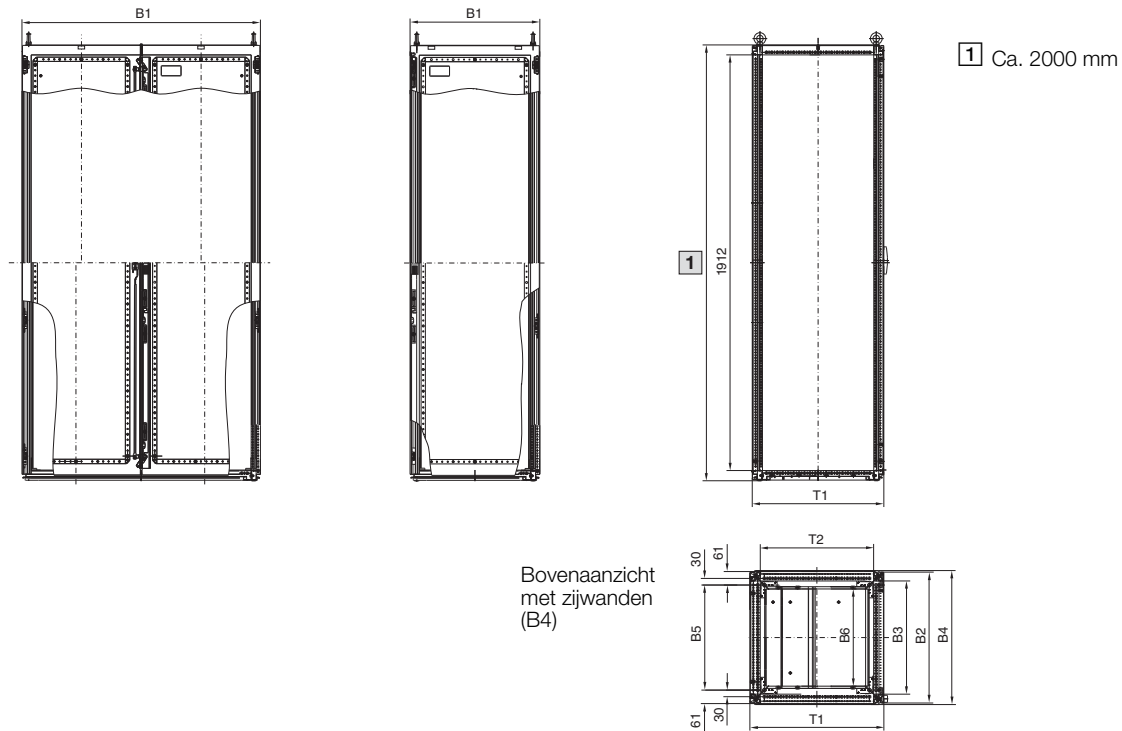


### Aanbouwkasten TS 8

Installatiestandverdelers tot 1250 A

SV 9666.925, SV 9666.965

SV 9666.915, SV 9666.955,  
TS 8604.500



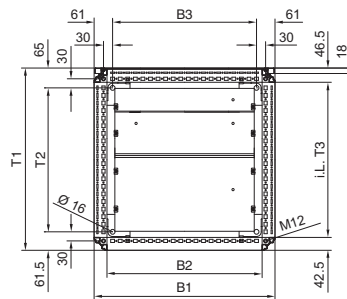
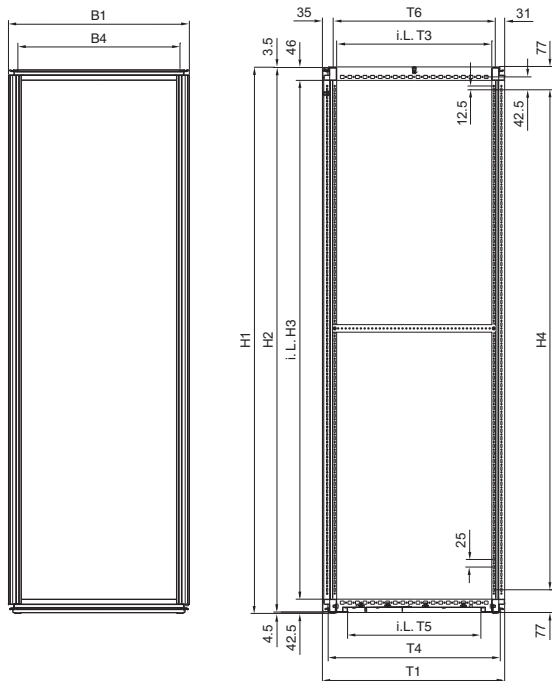
Breedtematen mm						Dieptematen mm		Bestelnr. SV
B1	B2	B3	B4	B5	B6	T1	T2	
847	842	762	856	725	690	605	512	<b>9666.915</b>
1097	1092	1012	1106	975	940	605	512	<b>9666.925</b>
597	592	512	606	475	440	405	312	<b>8604.500</b>
847	842	762	856	725	690	405	312	<b>9666.955</b>
1097	1092	1012	1106	975	940	405	312	<b>9666.965</b>

# Kastsystemen

## Kastsystemen

### Aanbouwkasten TS 8

#### Moduulkasten

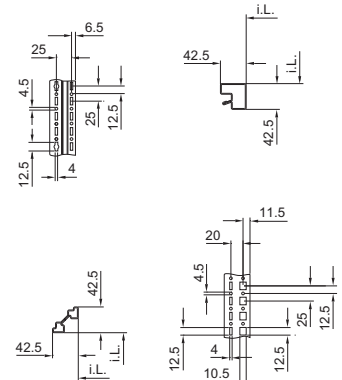


i.L. = Binnenwerkse frame-afmeting

#### Profieldoorsnede

verticaal

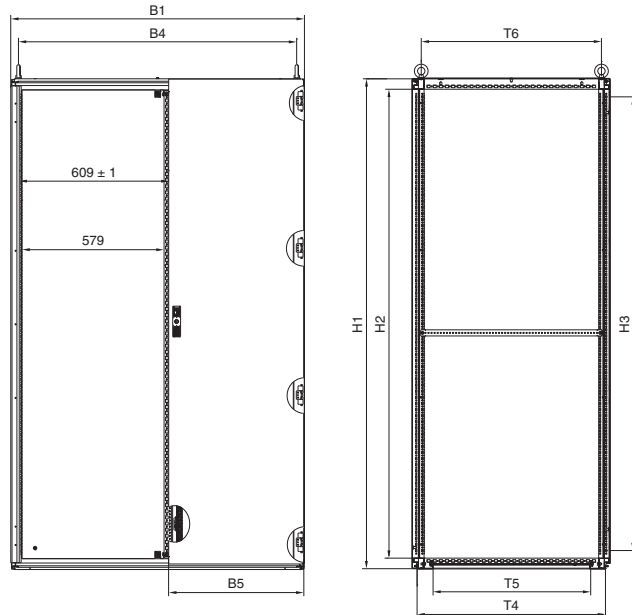
horizontaal



Bestelnr. SV	Breedtematen mm				Hoogtematen mm				Dieptematen mm					
	B1	B2	B3	B4	H1	H2	H3	H4	T1	T2	T3	T4	T5	T6
9670.406	397	312	275	335	2005	1997	1912	1850	601,5	475	512	568	440	535
9670.408	397	312	275	335	2005	1997	1912	1850	801,5	675	712	768	640	735
9670.426	397	312	275	335	2205	2197	2112	2050	601,5	475	512	568	440	535
9670.428	397	312	275	335	2205	2197	2112	2050	801,5	675	712	768	640	735
9670.606	597	512	475	535	2005	1997	1912	1850	601,5	475	512	568	440	535
9670.608	597	512	475	535	2005	1997	1912	1850	801,5	675	712	768	640	735
9670.626	597	512	475	535	2205	2197	2112	2050	601,5	475	512	568	440	535
9670.628	597	512	475	535	2205	2197	2112	2050	801,5	675	712	768	640	735
9670.806	797	712	675	735	2005	1997	1912	1850	601,5	475	512	568	440	535
9670.808	797	712	675	735	2005	1997	1912	1850	801,5	675	712	768	640	735
9670.826	797	712	675	735	2205	2197	2112	2050	601,5	475	512	568	440	535
9670.828	797	712	675	735	2205	2197	2112	2050	801,5	675	712	768	640	735

- B1 = Totale breedte
- B2 = Binnenwerkse maat kastframe
- B3 = Afstand systeemboring/gatenafstand bodem-sokkelbevestiging
- B4 = Afstand tussen de hijsogen
- H1 = Totale hoogte
- H2 = Hoogte van achterwand
- H3 = Binnenwerkse maat kastframe
- H4 = Afstand van systeemboring
- T1 = Totale diepte
- T2 = Afstand systeemboring/gatenafstand bodem-sokkelbevestiging
- T3 = Binnenwerkse maat kastframe
- T4 = Diepte van het bodemframe
- T5 = Binnenwerkse maat van de bodemopening
- T6 = Hartafstand tussen de hijsogen

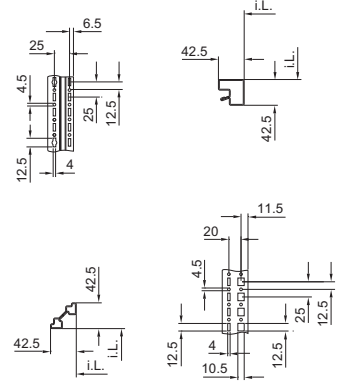
### Aanbouwkasten TS 8 Lastscheiderstrookkasten



Profieldoorsnede

verticaal

horizontaal



i.L. = Binnenwerkse frame-afmeting

Bestelnr. SV	Breedtematen mm					Hoogtematen mm			Dieptematen mm					
	B1	B2	B3	B4	B5	H1	H2	H3	T1	T2	T3	T4	T5	T6
9670.006	997	912	875	935	350,5	1997	1912	1850	601,5	475	512	568	440	535
9670.106	1197	1112	1075	1135	550,5	1997	1912	1850	601,5	475	512	568	440	535
9670.108	1197	1112	1075	1135	550,5	1997	1912	1850	801,5	675	712	768	640	735

- B1 = Totale breedte
- B2 = Binnenwerkse maat kastframe
- B3 = Afstand systeemboring/gatenafstand bodem-sokkelbevestiging
- B4 = Afstand tussen de hijsogen
- B5 = Breedte van de deur
- H1 = Totale hoogte
- H2 = Binnenwerkse maat kastframe
- H3 = Afstand van systeemboring
- T1 = Totale diepte
- T2 = Afstand systeemboring/gatenafstand bodem-sokkelbevestiging
- T3 = Binnenwerkse maat kastframe
- T4 = Diepte van het bodemframe
- T5 = Binnenwerkse maat van de bodemopening
- T6 = Hartafstand tussen de hijsogen

# Kastsystemen

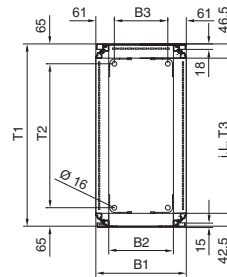
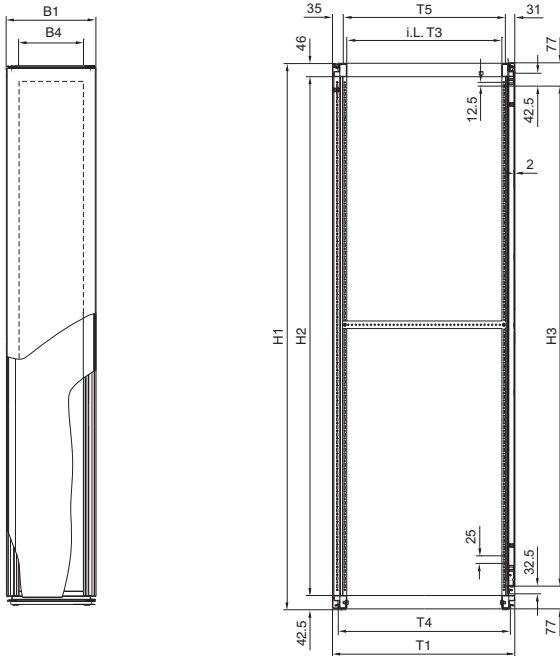
## Kastsystemen

### Aanbouwkasten TS 8

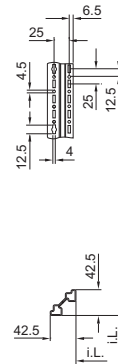
#### Railkoperkasten

Profieldoorsnede

verticaal



i.L. = Binnenwerkse frame-afmeting



Bestelnr. SV	Breedtematen mm				Hoogtematen mm			Dieptematen mm				
	B1	B2	B3	B4	H1	H2	H3	T1	T2	T3	T4	T5
9670.206	197	112	75	75	1997	1912	1850	605	475	512	561	535
9670.208	197	112	75	75	1997	1912	1850	805	675	712	761	735
9670.226	197	112	75	75	2197	2112	2050	605	475	512	561	535

- B1 = Totale breedte
- B2 = Binnenwerkse maat kastframe
- B3 = Afstand systeemboring/gatenafstand bodem-sokkelbevestiging
- B4 = Afstand tussen de hijsogen
- H1 = Totale hoogte
- H2 = Binnenwerkse maat kastframe
- H3 = Afstand van systeemboring
- T1 = Totale diepte
- T2 = Afstand systeemboring/gatenafstand bodem-sokkelbevestiging
- T3 = Binnenwerkse maat kastframe
- T4 = Diepte van het bodemframe
- T5 = Hartafstand tussen de hijsogen