
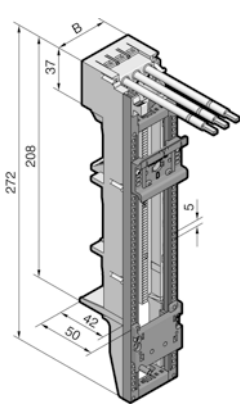
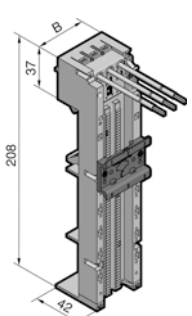
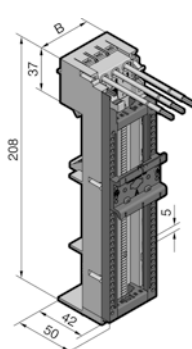
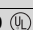
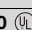
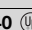


Stroomverdeling

RiLine railsysteem (60 mm)

OM-adapters met aansluitdraden


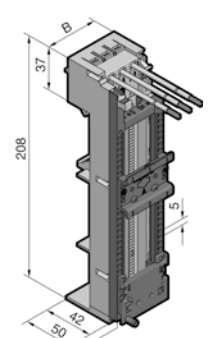
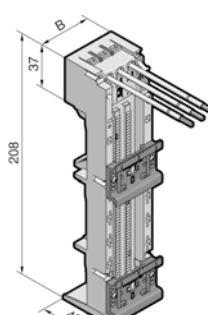
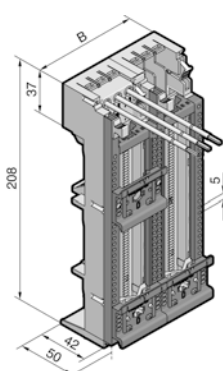

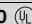
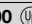
Nominale stroom max. 16 – 25 A

3-polig, voor 60 mm railsystemen							
Opmerking:							
– Technische informatie over de stroombelastbaarheid van aansluitdraden, zie hoofdstuk 2-101, pagina 5							
– Maximale continue bedrijfstemperatuur van de aansluitdraden aan de adapterzijde: 105°C							
Toelating:							
 E191125							
							
Breedte (B) mm		45		45		45	
Nominale stroom max.	IEC	16 A		25 A		25 A	
	UL	–		25 A		25 A	
Nominale spanning	IEC	690 V AC		690 V AC		690 V AC	
	UL	–		600 V AC		600 V AC	
Aansluitdraden ¹⁾ (lengte mm)		AWG 12 (165) ³⁾		AWG 12 (130)		AWG 12 (130)	
Railuitvoering ²⁾		TS 45D		TS 45C		TS 45C	
Montagerails hoogte mm		10		10		10	
Bestelnr. SV		9340.760 		9340.310 		9340.340 	

¹⁾ AWG = American Wire Gauges AWG 12 = 3,31 mm² 4 mm²

²⁾ TS XXC met verschuivingsbescherming · TS XXD zonder verschuivingsbescherming · TS XXD-V zonder verschuivingsbescherming, variabel verschuifbaar op frame (Railvergrendeling wordt bij losgenomen frame aan achterzijde gefixeerd)

³⁾ OM-adapters met verlengde aansluitdraden voor schakelapparatuur, bijv. Siemens 3RV2011... en 3RV2021... (bouwgrootte S00/S0)


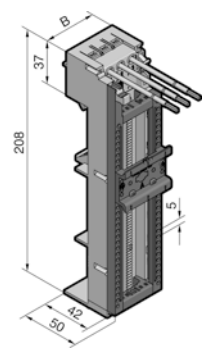
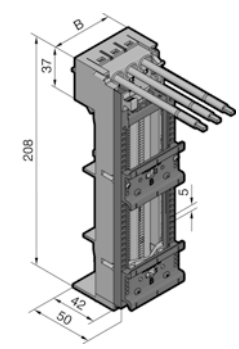
3-polig, voor 60 mm railsystemen							
Opmerking:							
– Technische informatie over de stroombelastbaarheid van aansluitdraden, zie hoofdstuk 2-101, pagina 5							
– Maximale continue bedrijfstemperatuur van de aansluitdraden aan de adapterzijde: 105°C							
Toelating:							
 E191125							
							
Breedte (B) mm		45		45		90	
Nominale stroom max.	IEC	25 A		25 A		25 A	
	UL	25 A		–		–	
Nominale spanning	IEC	690 V AC		690 V AC		690 V AC	
	UL	600 V AC		–		–	
Aansluitdraden ¹⁾ (lengte mm)		AWG 12 (130)		AWG 12 (130)		AWG 12 (130)	
Railuitvoering ²⁾		TS 45C		TS 45D		TS 45D, TS 45D-V	
Montagerails hoogte mm		10		10		10	
Bestelnr. SV		9340.370 		9340.320 		9340.400 	

¹⁾ AWG = American Wire Gauges AWG 12 = 3,31 mm² 4 mm²

²⁾ TS XXC met verschuivingsbescherming · TS XXD zonder verschuivingsbescherming · TS XXD-V zonder verschuivingsbescherming, variabel verschuifbaar op frame (Railvergrendeling wordt bij losgenomen frame aan achterzijde gefixeerd)


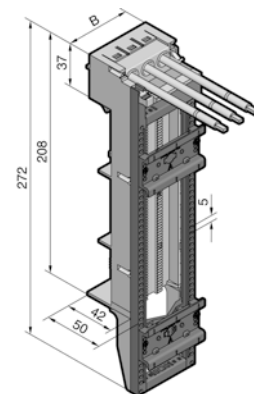
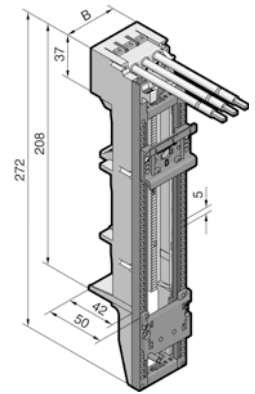
OM-adapters met aansluitdraden

Nominale stroom max. 32 A

3-polig, voor 60 mm railsystemen					
Opmerking: – Technische informatie over de stroom-belastbaarheid van aansluitdraden, zie hoofdstuk 2-101, pagina 5 – Maximale continue bedrijfstemperatuur van de aansluitdraden aan de adapterzijde: 105°C Toelating:  E191125					
Breedte (B) mm		45	55	45	55
Nominale stroom max.	IEC	32 A	32 A	32 A	32 A
	UL	30 A	30 A	30 A	30 A
Nominale spanning	IEC	690 V AC	690 V AC	690 V AC	690 V AC
	UL	600 V AC	600 V AC	600 V AC	600 V AC
Aansluitdraden ¹⁾ (lengte mm)		AWG 10 (130)	AWG 10 (130)	AWG 10 (130)	AWG 10 (130)
Railuitvoering ²⁾		TS 45C	TS 55D	TS 45D, TS 45D-V	TS 55D, TS 55D-V
Montagerails hoogte mm		10	10	10	10
Bestelnr. SV		9340.350 (UL)	9340.460 (UL)	9340.380 (UL)	9340.470 (UL)

¹⁾ AWG = American Wire Gauges AWG 10 = 5,26 mm² 6 mm²

²⁾ TS XXC met verschuivingsbescherming · TS XXD zonder verschuivingsbescherming · TS XXD-V zonder verschuivingsbescherming, variabel verschuifbaar op frame (Railvergrendeling wordt bij losgenomen frame aan achterzijde gefixeerd)

3-polig, voor 60 mm railsystemen					
Opmerking: – Technische informatie over de stroom-belastbaarheid van aansluitdraden, zie hoofdstuk 2-101, pagina 5 – Maximale continue bedrijfstemperatuur van de aansluitdraden aan de adapterzijde: 105°C Toelating:  E191125					
Breedte (B) mm		45		45	
Nominale stroom max.	IEC	32 A		32 A	
	UL	32 A		–	
Nominale spanning	IEC	690 V AC		690 V AC	
	UL	600 V AC		–	
Aansluitdraden ¹⁾ (lengte mm)		AWG 10 (130)		AWG 10 (165) ³⁾	
Railuitvoering ²⁾		TS 45D, TS 45D-V		TS 45D	
Montagerails hoogte mm		10		10	
Bestelnr. SV		9340.390 (UL)		9340.770 (UL)	

¹⁾ AWG = American Wire Gauges AWG 10 = 5,26 mm² 6 mm²

²⁾ TS XXC met verschuivingsbescherming · TS XXD zonder verschuivingsbescherming · TS XXD-V zonder verschuivingsbescherming, variabel verschuifbaar op frame (Railvergrendeling wordt bij losgenomen frame aan achterzijde gefixeerd)


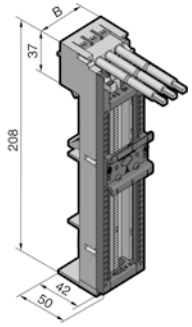
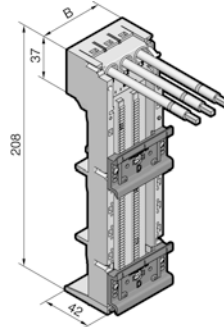
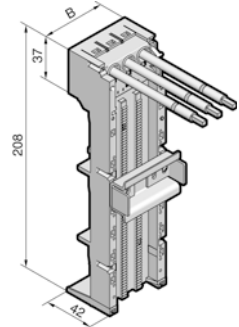

³⁾ OM-adapter met verlengde aansluitdraden voor schakelapparatuur met veerklemmen, bijv. Siemens 3RV2011... en 3RV2021... (bouwmaat S0)

Stroomverdeling

RiLine railsysteem (60 mm)


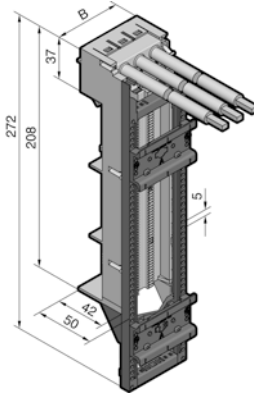
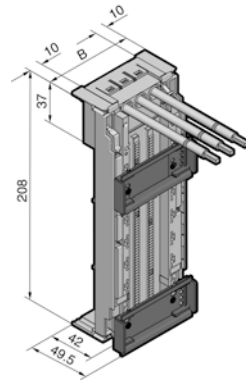


OM-adapters met aansluitdraden

Nominale stroom max. 40 A

3-polig, voor 60 mm railsystemen							
Opmerking:							
– Technische informatie over de stroom-belastbaarheid van aansluitdraden, zie hoofdstuk 2-101, pagina 5							
– Maximale continue bedrijfstemperatuur van de aansluitdraden aan de adapterzijde: 105°C							
Toelating:							
 E191125							
							
Breedte (B) mm		55	55	55	55	55	55
Nominale stroom max.	IEC	40 A	40 A	40 A	40 A	40 A	40 A
	UL	40 A	–	–	–	–	–
Nominale spanning	IEC	690 V AC	690 V AC	690 V AC	690 V AC	690 V AC	690 V AC
	UL	600 V AC	–	–	–	–	–
Aansluitdraden ¹⁾ (lengte mm)		AWG 8 (130)	AWG 8 (130)	AWG 8 (130)	AWG 8 (130)	AWG 8 (130)	AWG 8 (130)
Railuitvoering ²⁾		TS 55D	TS 55D	TS 55D	Metalen rail	Metalen rail	Metalen rail
Montagerails hoogte mm		10	10	10	15	15	15
Bestelnr. SV		9340.720 	9340.740	9340.740	9340.750	9340.750	9340.750

¹⁾ AWG = American Wire Gauges AWG 8 = 8,37 mm² 10 mm²

²⁾ TS XXC met verschuivingsbescherming · TS XXD zonder verschuivingsbescherming · TS XXD-V zonder verschuivingsbescherming, variabel verschuifbaar op frame (Railvergrendeling wordt bij losgenomen frame aan achterzijde gefixeerd)

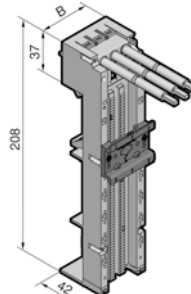
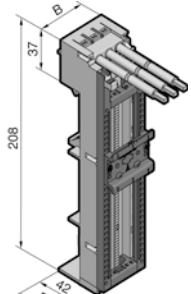

3-polig, voor 60 mm railsystemen					
Opmerking:					
– Technische informatie over de stroom-belastbaarheid van aansluitdraden, zie hoofdstuk 2-101, pagina 5					
– Maximale continue bedrijfstemperatuur van de aansluitdraden aan de adapterzijde: 105°C					
Toelating:					
 E191125					
					
Breedte (B) mm		55	75	75	75
Met aanbouwdeel		–	■	■	■
Nominale stroom max.	IEC	40 A	40 A	40 A	40 A
	UL	40 A	–	–	–
Nominale spanning	IEC	690 V AC	690 V AC	690 V AC	690 V AC
	UL	600 V AC	600 V AC	600 V AC	600 V AC
Aansluitdraden ¹⁾ (lengte mm)		AWG 8 (130)	AWG 8 (130)	AWG 8 (130)	AWG 8 (130)
Railuitvoering ²⁾		TS 55D, TS 55D-V	Metalen rail	Metalen rail	Metalen rail
Montagerails hoogte mm		10	7,5	7,5	7,5
Bestelnr. SV		9340.730 	9340.710 	9340.710	9340.710

¹⁾ AWG = American Wire Gauges AWG 8 = 8,37 mm² 10 mm²

²⁾ TS XXC met verschuivingsbescherming · TS XXD zonder verschuivingsbescherming · TS XXD-V zonder verschuivingsbescherming, variabel verschuifbaar op frame (Railvergrendeling wordt bij losgenomen frame aan achterzijde gefixeerd)

OM-adapters met aansluitdraden

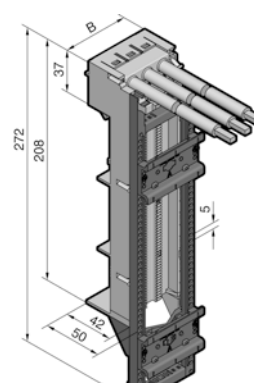
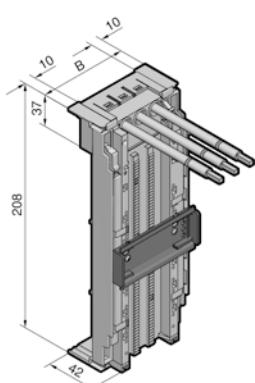

Nominale stroom max. 65 A

3-polig, voor 60 mm railsystemen					
Opmerking: – Technische informatie over de stroombelastbaarheid van aansluitdraden, zie hoofdstuk 2-101, pagina 5 – Maximale continue bedrijfstemperatuur van de aansluitdraden aan de adapterzijde: 105°C					
Toelating:  E191125					
Breedte (B) mm		55		55	
Nominale stroom max.	IEC	65 A ¹⁾		65 A ¹⁾	
	UL	60 A		60 A	
Nominale spanning	IEC	690 V AC		690 V AC	
	UL	600 V AC		600 V AC	
Aansluitdraden ²⁾ (lengte mm)		AWG 6 (130)		AWG 6 (130)	
Railuitvoering ³⁾		TS 55E		TS 55E	
Montagerails hoogte mm		10		10	
Bestelnr. SV		9340.410 (UL)		9340.430 (UL)	

¹⁾ Overeenkomstig de verwarmingstests volgens IEC 61 439-1 is een stroombelastbaarheid tot 80 A mogelijk

²⁾ AWG = American Wire Gauges AWG 10 = 5,26 mm² 6 mm²

³⁾ TS XXC met verschuivingsbescherming · TS XXD zonder verschuivingsbescherming · TS XXD-V zonder verschuivingsbescherming, variabel verschuifbaar op frame (Railvergrendeling wordt bij losgenomen frame aan achterzijde gefixeerd)

3-polig, voor 60 mm railsystemen					
Opmerking: – Technische informatie over de stroombelastbaarheid van aansluitdraden, zie hoofdstuk 2-101, pagina 5 – Maximale continue bedrijfstemperatuur van de aansluitdraden aan de adapterzijde: 105°C					
Toelating:  E191125					
Breedte (B) mm		55		75	
Met aanbouwdelen		–		■	
Nominale stroom max.	IEC	65 A ¹⁾		65 A ¹⁾	
	UL	60 A		60 A	
Nominale spanning	IEC	690 V AC		690 V AC	
	UL	600 V AC		600 V AC	
Aansluitdraden ²⁾ (lengte mm)		AWG 6 (130)		AWG 6 (130)	
Railuitvoering ³⁾		TS 55E, TS 55D-V		Metalen rail	
Montagerails hoogte mm		10		7,5	
Bestelnr. SV		9340.450 (UL)		9340.700 (UL)	

¹⁾ Overeenkomstig de verwarmingstests volgens IEC 61 439-1 is een stroombelastbaarheid tot 80 A mogelijk

²⁾ AWG = American Wire Gauges AWG 10 = 5,26 mm² 6 mm²

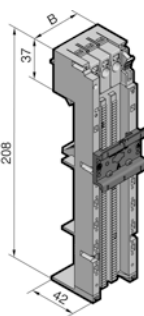
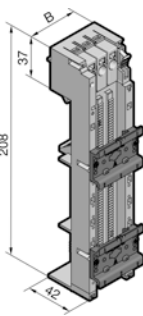
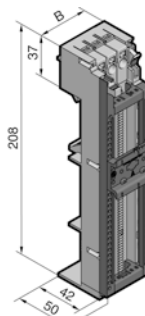
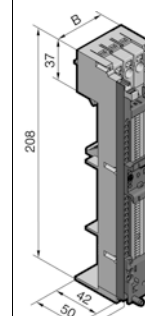
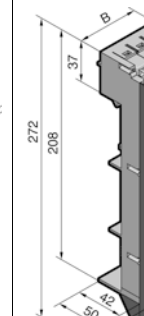
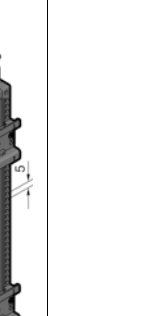
³⁾ TS XXC met verschuivingsbescherming · TS XXD zonder verschuivingsbescherming · TS XXD-V zonder verschuivingsbescherming, variabel verschuifbaar op frame (Railvergrendeling wordt bij losgenomen frame aan achterzijde gefixeerd)

Stroomverdeling

RiLine railsysteem (60 mm)

OM-adapters met veerdruklem

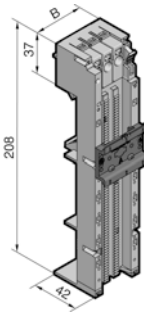
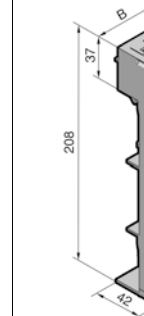
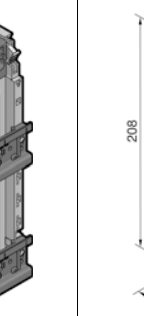
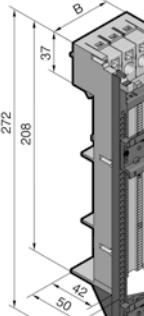
Nominale stroom max. 32 A

<p>3-polig, voor 60 mm railsystemen</p> <p>Opmerking:</p> <ul style="list-style-type: none"> – Technische informatie over het aansluiten van aders en aderaansluitingen, zie hoofdstuk 2-101, pagina 4 							
	Breedte (B) mm	45	45	45	55	45	45
	Nominale stroom max.	32 A	32 A	32 A	32 A	32 A	32 A
	Nominale spanning	690 V AC	690 V AC	690 V AC	690 V AC	690 V AC	690 V AC
	Aansluiting van ronde aders mm ²	1,5 – 6	1,5 – 6	1,5 – 6	1,5 – 6	1,5 – 6	1,5 – 6
	Railuitvoering ¹⁾	TS 45C	TS 45D	TS 45C	TS 45D	TS 45C	TS 45C, TS 45D-V
	Montagerails hoogte mm	10	10	10	10	10	10
Bestelnr. SV	9340.510	9340.520	9340.530	9340.660	9340.550	9340.560	

¹⁾ TS XXC met verschuivingsbescherming · TS XXD zonder verschuivingsbescherming · TS XXD-V zonder verschuivingsbescherming, variabel verschuifbaar op frame (Railvergrendeling wordt bij losgenomen frame aan achterzijde gefixeerd)

OM-adapters met veerdruklem

Nominale stroom max. 65 A

<p>3-polig, voor 60 mm railsystemen</p> <p>Opmerking:</p> <ul style="list-style-type: none"> – Technische informatie over het aansluiten van aders en aderaansluitingen, zie hoofdstuk 2-101, pagina 4 					
	Breedte (B) mm	55	55	55	55
	Nominale stroom max.	65 A ¹⁾	65 A ¹⁾	65 A ¹⁾	65 A ¹⁾
	Nominale spanning	690 V AC	690 V AC	690 V AC	690 V AC
	Aansluiting van ronde aders mm ²	2,5 – 16	2,5 – 16	2,5 – 16	2,5 – 16
	Railuitvoering ²⁾	TS 55E	TS 55E, TS 55D	TS 55E	TS 55E, TS 55D-V
	Montagerails hoogte mm	10	10	10	10
Bestelnr. SV	9340.610	9340.620	9340.630	9340.650	

¹⁾ Overeenkomstig de verwarmingstests volgens IEC 61 439-1 is een stroombelastbaarheid tot 80 A mogelijk

²⁾ TS XXC met verschuivingsbescherming · TS XXD zonder verschuivingsbescherming · TS XXD-V zonder verschuivingsbescherming, variabel verschuifbaar op frame (Railvergrendeling wordt bij losgenomen frame aan achterzijde gefixeerd)

OM-adapters met steekbare, afgaande aansluiting

Nominale stroom max. 25 A

3-polig, voor 60 mm railsystemen Opmerking: – Technische informatie over het aansluiten van aders en aderaan sluitingen, zie hoofdstuk 2-101, pagina 4				
Breedte (B) mm	45	55	45	45
Nominale stroom max.	25 A	25 A	25 A	25 A
Nominale spanning	690 V AC	690 V AC	690 V AC	690 V AC
Aansluiting van ronde aders mm ²	1,5 – 4	1,5 – 4	1,5 – 4	1,5 – 4
Railuitvoering ¹⁾	TS 45D, TS 45D-V	TS 55D, TS 55D-V	TS 45C	TS 45C
Montagerails hoogte mm	10	10	10	10
Met stekeruitgang	2)	2)	2) 3)	2) 3)
Bestelnr. SV	9340.910	9340.930	9340.900	9340.900

¹⁾ TS XXC met verschuivingsbescherming · TS XXD zonder verschuivingsbescherming · TS XXD-V zonder verschuivingsbescherming, variabel verschuifbaar op frame (Railvergrendeling wordt bij losgenomen frame aan achterzijde gefixeerd)

²⁾ Steker boven met aansluitmogelijkheid voor 3 hoofdcontacten (1,5 – 4 mm²)

³⁾ Stekerblok onder met aansluitmogelijkheid voor 3 hoofdcontacten (1,5 – 4 mm²) en 8 hulpcontacten (0,5 – 2,5 mm²) incl. steker

OM-dragers zonder contactstelsysteem

3-polig, voor 60 mm railsystemen Toelating: US LISTED E191125						
Breedte (B) mm	45	45	45	55	45	55
Railuitvoering ¹⁾	–	–	TS 45D	–	TS 55D-V	–
Montagerails hoogte mm	–	–	10	–	10	–
Bestelnr. SV	9340.260	9340.300	9340.300	9340.270	9340.270	9340.270

¹⁾ TS XXC met verschuivingsbescherming · TS XXD zonder verschuivingsbescherming · TS XXD-V zonder verschuivingsbescherming, variabel verschuifbaar op frame (Railvergrendeling wordt bij losgenomen frame aan achterzijde gefixeerd)