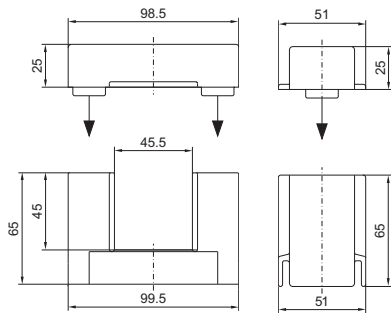
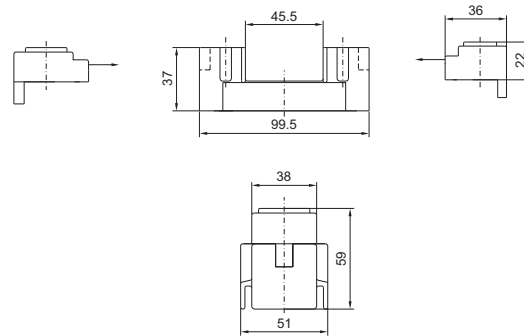


Maxi-PLS 1600/2000

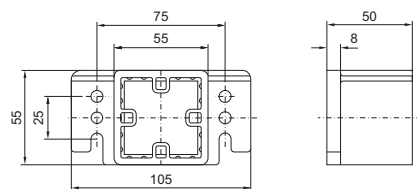
Railsteen
SV 9649.000



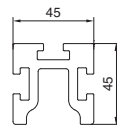
Railsteen, overbouwbaar
SV 9649.160



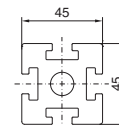
Eindsteen
SV 9649.010



Railkoper
Maxi-PLS 1600

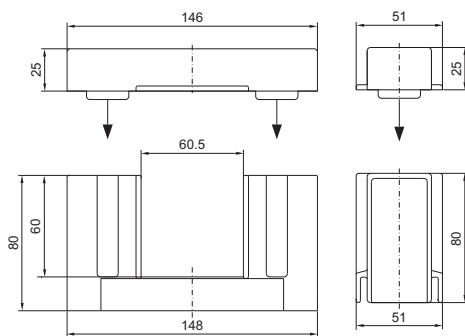


Railkoper
Maxi-PLS 2000

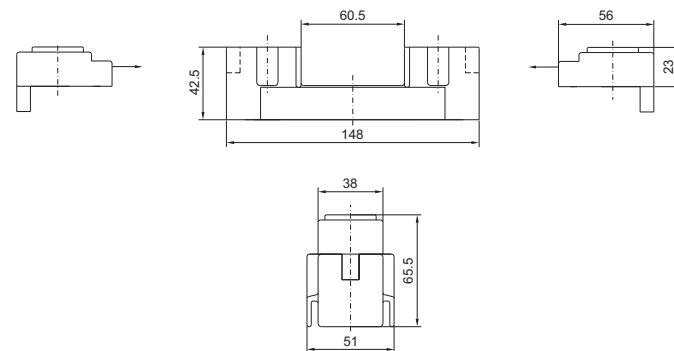


Maxi-PLS 3200

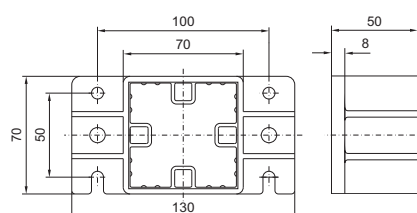
Railsteen
SV 9659.000



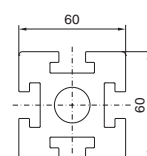
Railsteen, overbouwbaar
SV 9659.160



Eindsteen
SV 9659.010



Railkoper
Maxi-PLS 3200

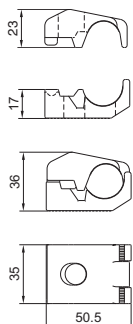


Stroomverdeling

Maxi-PLS systeemcomponenten

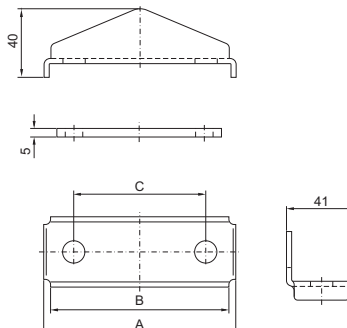
Maxi-PLS 1600/2000/3200

Aansluitklemmen



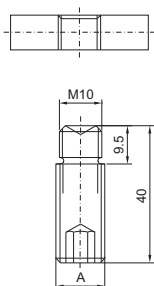
Bestelnr. SV	Glijmoer	Aansluitbouten	Schroefpen
9640.325	M10	M12/M10	-
9650.325	M12	-	M12

Aansluitplaten

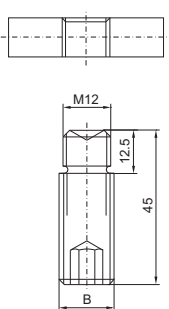


Bestelnr. SV	DIN	A mm	B mm	C mm	Ankerbouten	Aandraaimoment
9640.330	1	81	73	46	M10	20 Nm
9640.340	2	112	104	77	M10	25 Nm
9640.350	3	149	141	114	M10	30 Nm
9650.330	1	81	73	46	M12	25 Nm
9650.340	2	112	104	77	M12	30 Nm

Aansluitbouten (1600/2000)

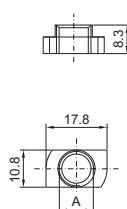


Aansluitbouten (3200)

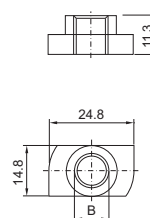


Bestelnr. SV	A	B
9640.370	M12	-
9640.380	M16	-
9650.370	-	M12
9650.380	-	M16

Glijmoeren (1600/2000)



Glijmoeren (3200)



Bestelnr. SV	A	B
9640.900	M6	-
9640.910	M8	-
9640.920	M10	-
9650.900	-	M6
9650.905	-	M8
9650.910	-	M10
9650.920	-	M12