

Armarios de distribución

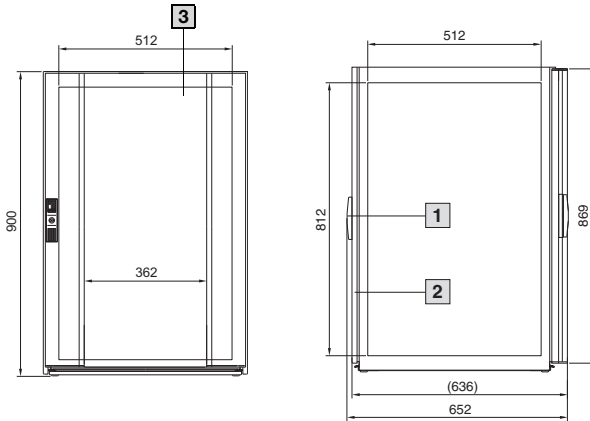
Centros de trabajo industriales

Caja

Unidad de envase	Ejecución	Ref. IW	An./Pr. mm	6900.000	6900.100	6900.400	6900.410	6901.100
			600/600					
			Al. mm	900	900	900	900	1000
		Material	Color RAL					
Caja	Construcción de perfiles con laterales, atornillada desde el interior	Chapa de acero, 1,5 mm	7035 estructurado	■	■	■	■	■
	Chapa de suelo con entrada de cables							
	Pies de nivelación para compensar las irregularidades del suelo							
Pantalla superior	para el cierre superior de la caja	Plástico según UL 94-V0	7035/ 7015	-	-	-	-	■
Cajón para teclado	Caja para cajones	Chapa de acero, 1,5 mm	7035	-	-	-	-	■
	Pieza extraíble con soporte para cables, así como soporte para ratón extraíble y soporte para teclado							
Pupitre frontal con cajones	Chapa con ranura asa, abatida puede utilizarse como reposabrazos, con cierre nº 3524 E	Plástico según UL 94-V0	7035/ 7015/ 9006	-	-	■	-	-
	Bandeja para cajón, montada con frontal de cajón y guías telescópicas	Chapa de acero, 1,5 mm	7035	-	-	■	-	-
	Pieza extraíble con soporte para cables, así como soporte para ratón extraíble	Chapa de acero, 1,5 mm	7035	-	-	-	■	-
Puerta de diseño	Frontal de cajón con ranura asa, con cierre nº 3524 E	Plástico según UL 94-V0	7035/ 7015/ 9006	-	-	■	■	-
	Perfiles verticales con cierre de barras y bombín de doble paletón, bisagras a la derecha	Perfil de aluminio	7035	■	■	■	■	■
Superficie de trabajo	cerrada	Aglomerado, laterales de plástico laminado y tira encolada sobre cantos	semejante 7035 Tira encolada: semejante 7015	-	-	-	-	■
Dorsal	atornillado por el interior	Chapa de acero, 1,5 mm	7035 estructurado	■	-	-	-	-
Puerta dorsal	con cierre de barras y bombín de doble paletón, bisagras a la derecha	Chapa de acero, 1,5 mm	7035 estructurado	-	■	■	■	■

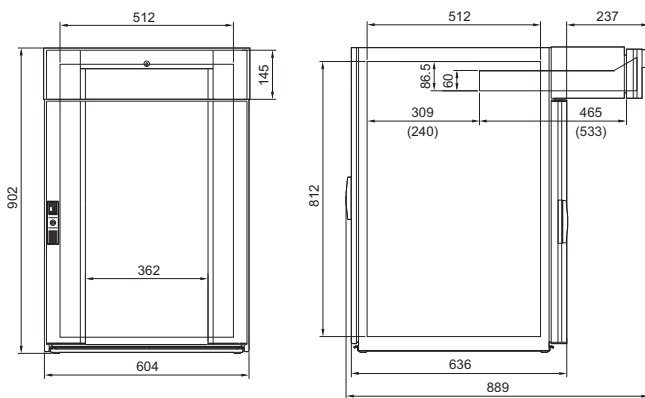
Caja

Caja
IW 6900.000, IW 6900.100



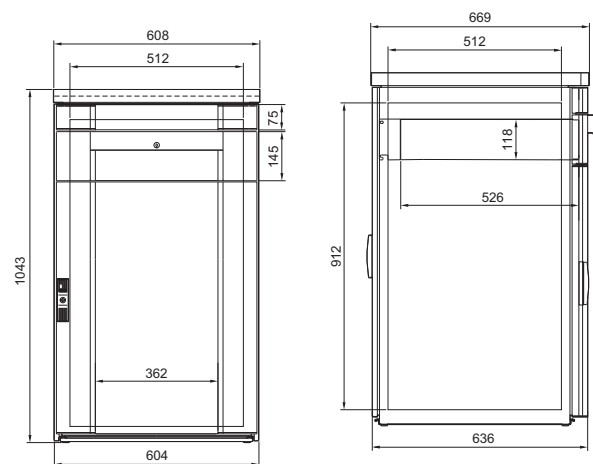
- 1 Puerta dorsal en IW 6900.100
- 2 Dorsal en IW 6900.000, medidas entre paréntesis
- 3 Puerta de diseño en IW 6900.000, IW 6900.100

Caja
IW 6900.400, IW 6900.410

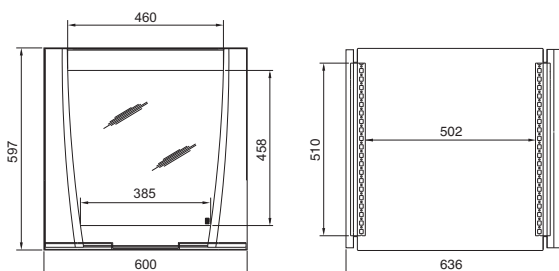


Medidas entre paréntesis para IW 6900.410

Caja
IW 6901.100



Caja para monitor
IW 6902.500

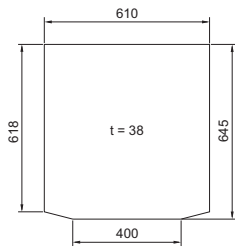


Armarios de distribución

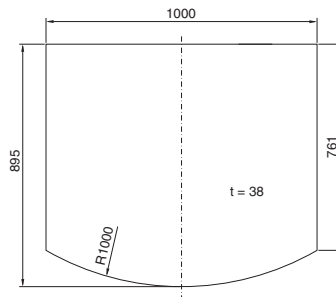
Centros de trabajo industriales

Superficies de trabajo

Superficie de trabajo pequeña
IW 6902.300



Superficie de trabajo
IW 6902.100



Superficie de trabajo preparada para pie
IW 6902.310

