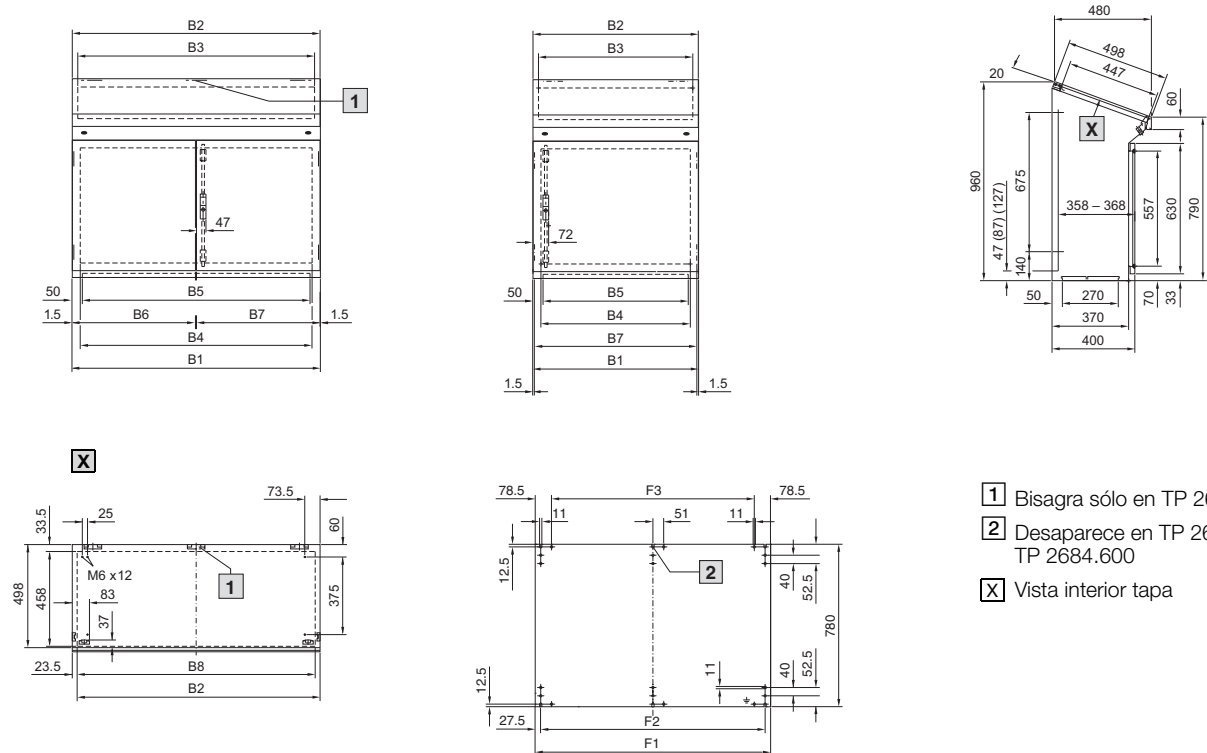


# Armarios de distribución

## Acero inoxidable

### Pupitres compactos



- 1 Bisagra sólo en TP 2686.600
- 2 Desaparece en TP 2683.600/ TP 2684.600
- X Vista interior tapa

Ref. TP	2683.600	2684.600	2685.600	2686.600
Ancho (B1) mm	600	800	1000	1200
Altura mm	960			
Profundidad mm	400/480			
B2 = Ancho tapa	597	797	997	1197
B3 = Anchura útil arriba	544	744	944	1144
B4 = Anchura útil delante	524	724	924	1124
B5 = Anchura útil abajo	500	700	900	1100
B6 = Puerta adyacente ancha	-	-	495	595
B7 = Puerta con cierre ancha	597	797	997	1197
B8 = Distancia de los taladros	500	700	900	1100
F1 = Anchura placas de montaje	530	730	930	1130
F2 = Distancia taladros de fijación	475	675	875	1075
F3 = Distancia taladros de fijación	373	573	773	973