
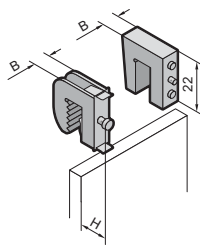














Distribución de corriente

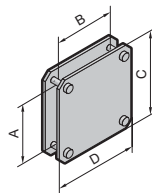
Accesorios RiLine: Técnica de conexión

Bornes de conexión


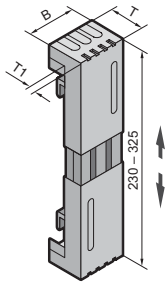

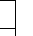
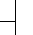

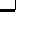
<p>Nota:</p> <ul style="list-style-type: none"> - Carga de corriente de los cables de conexión, ver capítulo 2-101, página 5 - Informaciones técnicas para la conexión de conductores y uniones de conductores, ver capítulo 2-101, página 4 <p>Aprobaciones:</p>  <p>E191125</p>							
Para grosor de barra mm	Conexión de conductores redondos ¹⁾ mm ²	Espacio de embornado para pletinas flexibles An. x Al. mm	Par de apriete Nm	Ancho (B) mm	Altura (H) mm		Ref. SV
					mín.	máx.	
3 – 5	1 – 4	–	2	8,0	–	–	3550.000 
5	1 – 4	–	2	11,0	17	23	3450.500 
5	2,5 – 16	8 x 8	3	14,0	22	29	3451.500 
5	16 – 50	10,5 x 11	8	18,5	26	39	3452.500 
5	35 – 70	16,5 x 15	12	24,5	39	57	3453.500 
5	70 – 185	22,5 x 20	15	30,5	44	66	3454.500 
6 – 10	1 – 4	–	2	8,0	–	–	3555.000 
10	1 – 4	–	2	11,0	17	23	3455.500 
10	2,5 – 16	8 x 8	3	14,0	22	29	3456.500 
10	16 – 50	10,5 x 11	8	18,5	26	39	3457.500 
10	35 – 70	16,5 x 15	12	24,5	39	57	3458.500 
10	70 – 185	22,5 x 20	15	30,5	44	66	3459.500 

¹⁾ Con el empleo de conductores de sección reducida deben utilizarse casquillos

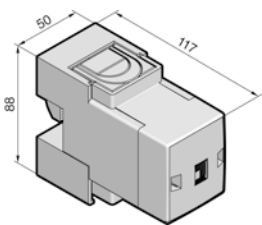
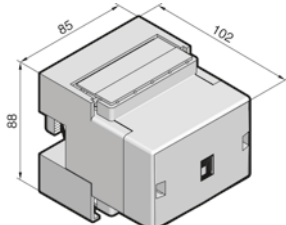
Bornes

<p>Para la unión electromecánica de pletinas flexibles con barras de E-Cu</p>							
Para barras mm	Espacio de embornado para pletinas flexibles An. x Al. mm	Par de apriete Nm	Medida interior		C mm	D mm	Ref. SV
			A mm	B mm			
12 x 5 – 30 x 10	34 x 10	8	34	34	55	55	3554.000
40 x 10	34 x 10	8	44	34	65	55	3559.000
50 x 10	34 x 10	8	54	34	75	55	3560.000
50 x 10	54 x 10	8	54	54	75	75	3562.000
60 x 10	34 x 10	8	64	34	85	55	3561.000
60 x 10	54 x 10	8	64	54	85	75	3563.000
80 x 10	65 x 10	8	84	65	105	86	3460.500

Cubiertas del sistema

Para sistemas de barras de 60 y 100 mm (3 polos) Aprobaciones:  E191125			
Ancho (B) mm	Profundidad (T) mm	Profundidad (T1) mm	Ref. SV
50	80	40	3086.000 
100	80	40	3087.000 
100	110	70	3090.000 
200	80	40	3088.000 
200	110	70	3091.000 

Bloque de conexión

Nota: - Si se utiliza el borne sobre sistemas de barras bipolares debe girarse el borne para la conexión a la barra PE en 180° - Informaciones técnicas para la conexión de conductores y uniones de conductores, ver capítulo 2-101, página 4 - Carga de corriente de los cables de conexión, ver capítulo 2-101, página 5 - La tensión asignada de servicio en aplicaciones c.c. no depende de la disposición de las barras en el soporte de barras SV 9340.050, SV 9341.050, SV 9342.050			
Intensidad máx.	800 A	1600 A	
Tensión de servicio	L1 + L2	690 V c.a.	690 V c.a.
	L1 + L3	1000 V c.c.	1000 V c.c.
		1500 V c.c.	1500 V c.c.
Ref. SV	9342.311	9342.321	

Datos de montaje para aplicaciones según IEC (DIN EN)

Conexión conductor Cu mm ²		
- hilos con casquillos terminales	95 – 185 ¹⁾	-
- rm	95 – 300	-
Espacio de embornado para pletinas flexibles An. x Al. mm		
- en barras de espesor 5 mm	33 x 26	65 x 27
- en barras de espesor 10 mm	33 x 21	65 x 22
Par de apriete Nm	14	20

Datos del material

Vía de contacto: E-Cu, plateado	■	■
Bornes de conexión	Latón fundido, niquelado	-
	Acero inoxidable	■

¹⁾ Conexión hasta 240 mm² hilos finos sin casquillos terminales con un par de apriete de 20 Nm