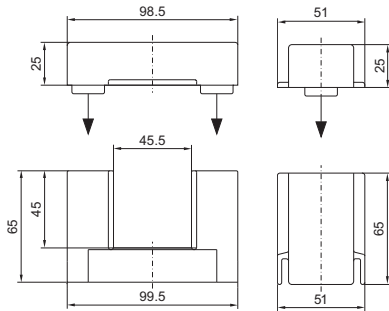
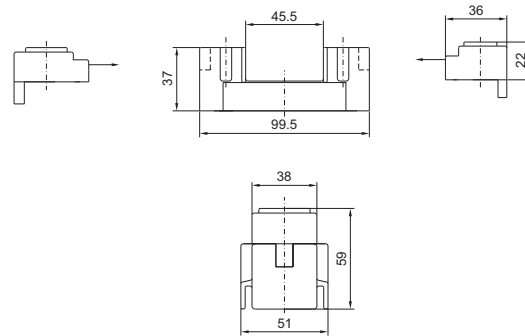


PLS-Maxi 1600/2000

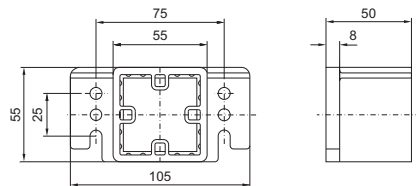
Soportes de barras colectoras
SV 9649.000



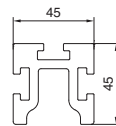
Soporte de barras, posibilidad de montaje superior
SV 9649.160



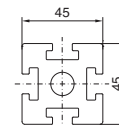
Soporte frontal
SV 9649.010



Barra colectoras
PLS-Maxi 1600

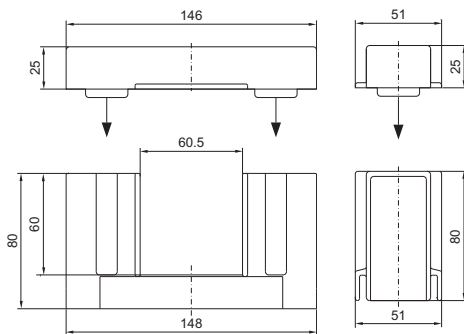


Barra colectoras
PLS-Maxi 2000

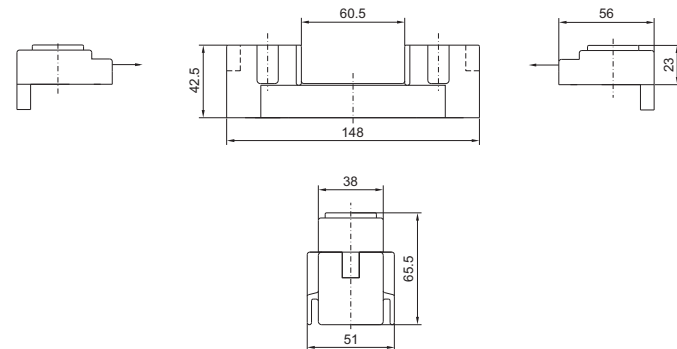


PLS-Maxi 3200

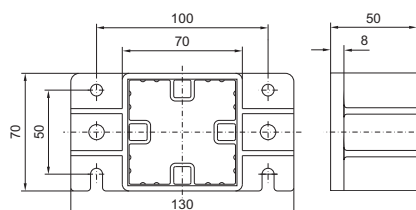
Soportes de barras colectoras
SV 9659.000



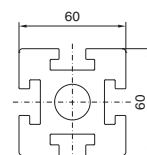
Soporte de barras, posibilidad de montaje superior
SV 9659.160



Soporte frontal
SV 9659.010



Barra colectoras
PLS-Maxi 3200

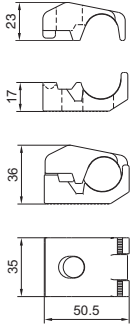


Distribución de corriente

Componentes del sistema PLS-Maxi

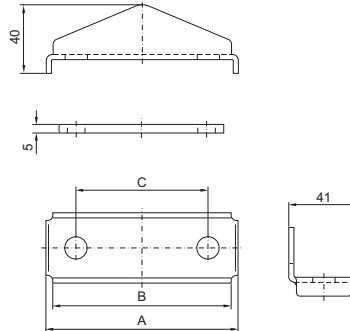
PLS-Maxi 1600/2000/3200

Bornes de conexión



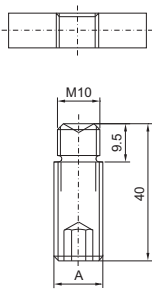
| Ref. SV | Tuerca corredera | Bulones de conexión | Pasador roscado |
|----------|------------------|---------------------|-----------------|
| 9640.325 | M10 | M12/M10 | - |
| 9650.325 | M12 | - | M12 |

Pletinas de conexión

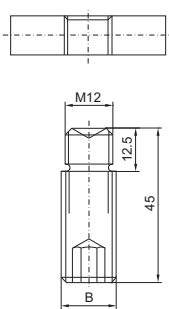


| Ref. SV | Tamaño | A mm | B mm | C mm | Tornillos de gancho | Par de apriete |
|----------|--------|------|------|------|---------------------|----------------|
| 9640.330 | 1 | 81 | 73 | 46 | M10 | 20 Nm |
| 9640.340 | 2 | 112 | 104 | 77 | M10 | 25 Nm |
| 9640.350 | 3 | 149 | 141 | 114 | M10 | 30 Nm |
| 9650.330 | 1 | 81 | 73 | 46 | M12 | 25 Nm |
| 9650.340 | 2 | 112 | 104 | 77 | M12 | 30 Nm |

Bulones de conexión (1600/2000)

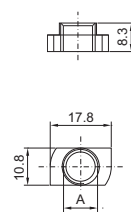


Bulones de conexión (3200)

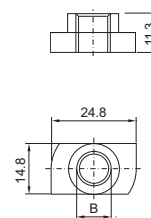


| Ref. SV | A | B |
|----------|-----|-----|
| 9640.370 | M12 | - |
| 9640.380 | M16 | - |
| 9650.370 | - | M12 |
| 9650.380 | - | M16 |

Tuercas deslizantes (1600/2000)



Tuercas deslizantes (3200)



| Ref. SV | A | B |
|----------|-----|-----|
| 9640.900 | M6 | - |
| 9640.910 | M8 | - |
| 9640.920 | M10 | - |
| 9650.900 | - | M6 |
| 9650.905 | - | M8 |
| 9650.910 | - | M10 |
| 9650.920 | - | M12 |