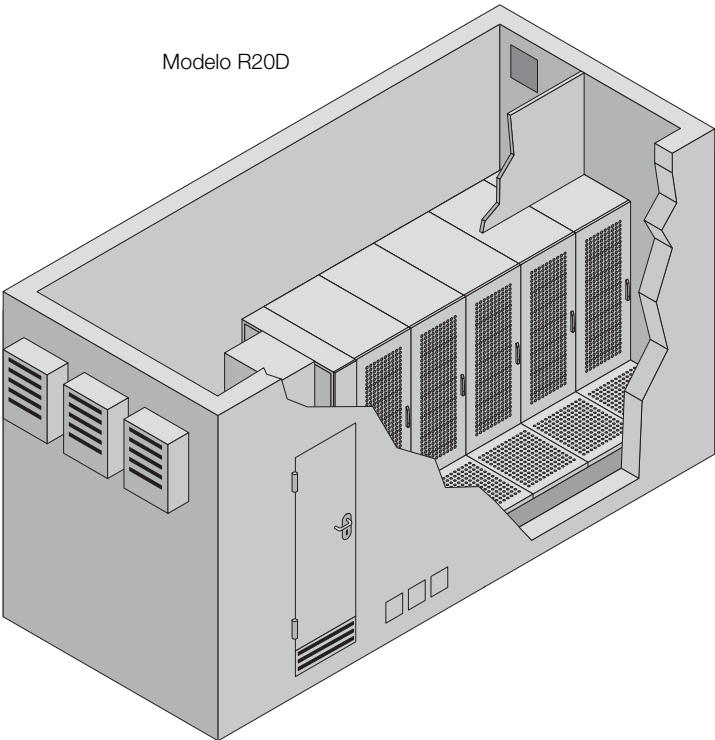
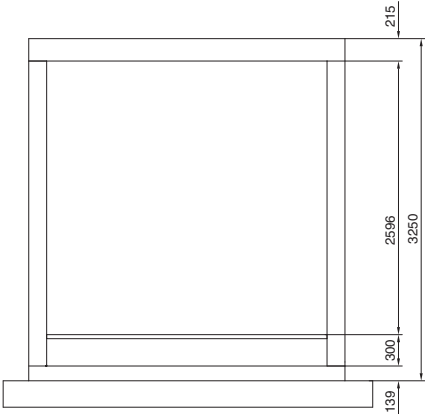


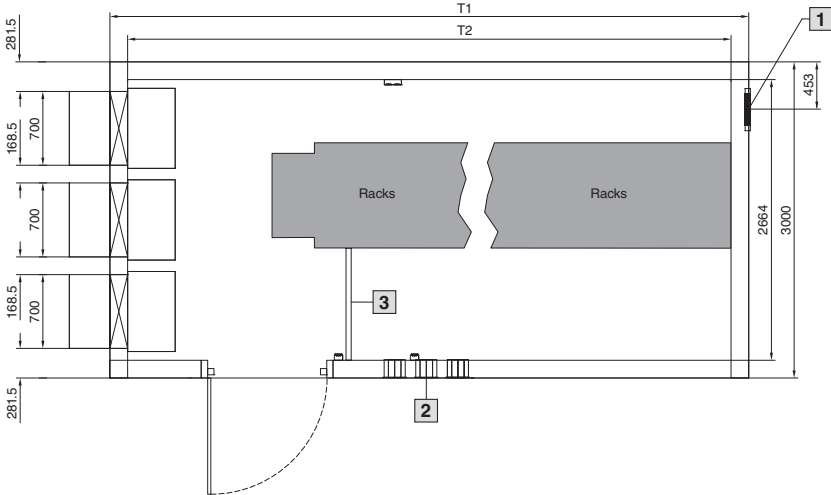
### Data Center Container



Vista frontal



Vista superior



Ejecución	Medida exterior T1 mm	Medida interior T2 mm
Tipo 1	6058	5722
Tipo 2	8000	7664
Tipo 3	10000	9664
Tipo 4	11500	11164
Tipo 5	6058	5722
Tipo 6	8000	7664
Tipo 7	10000	9664
Tipo 8	11500	11164
Tipo 9	8000	7664

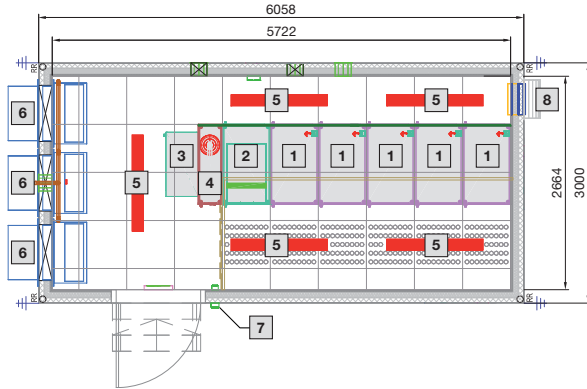
- 1 Tapa de descarga de presión An. 400 x Al. 345 mm
- 2 Estanqueidad de cables
- 3 Puerta de acceso a la zona estancia

# Infraestructuras TI

## Soluciones integrales de seguridad TI

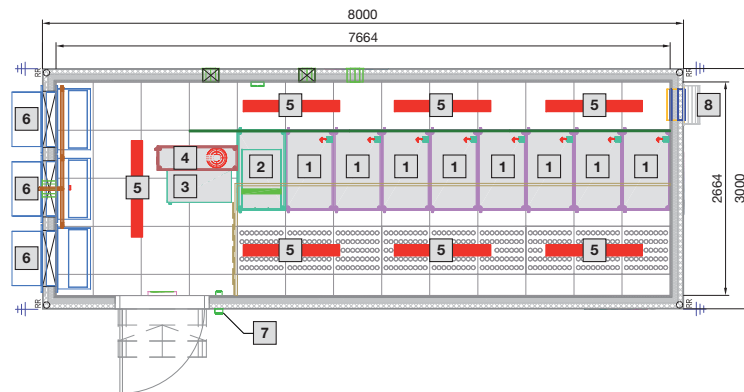
### Data Center Container

Tipo 1



- 1 Rack An. 600 x Al. 2000 x Pr. 1000 mm
- 2 Rack UPS
- 3 Distribuidor E
- 4 Instalación de extinción de incendio DET-AC XL
- 5 Iluminación
- 6 Instalación de clima
- 7 Control de acceso
- 8 Derivación de sobrepresión

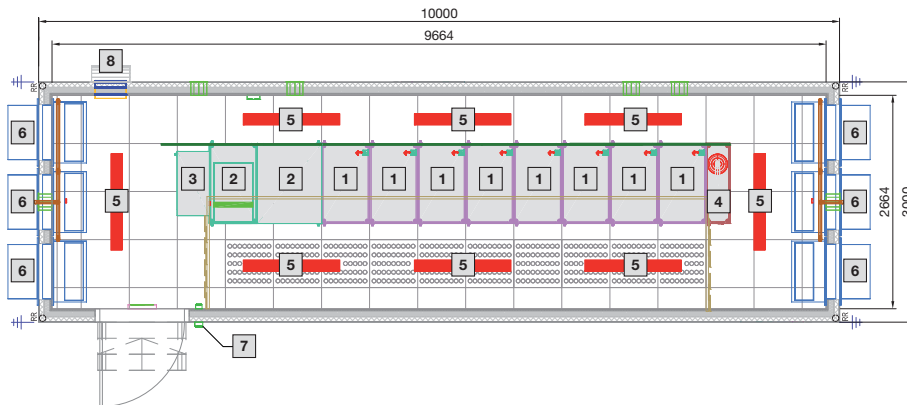
Tipo 2



- 1 Rack An. 600 x Al. 2000 x Pr. 1000 mm
- 2 Rack UPS
- 3 Distribuidor E
- 4 Instalación de extinción de incendio DET-AC XL
- 5 Iluminación
- 6 Instalación de clima
- 7 Control de acceso
- 8 Derivación de sobrepresión

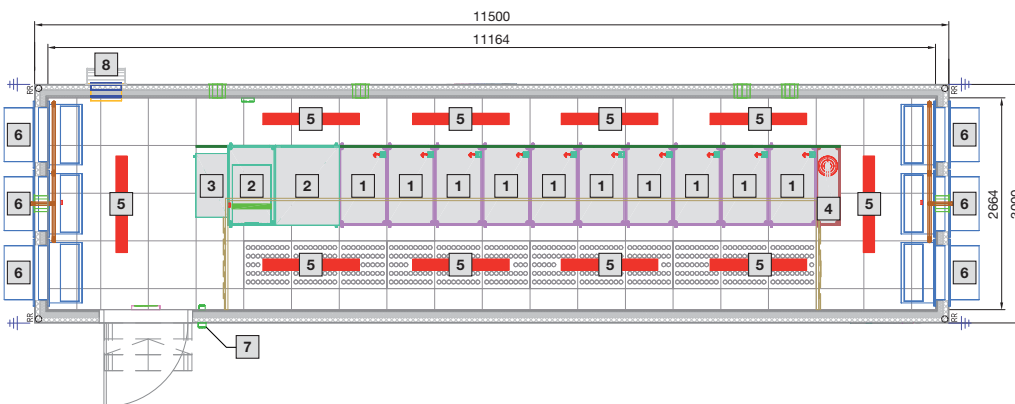
### Data Center Container

Tipo 3



- 1 Rack An. 600 x Al. 2000 x Pr. 1000 mm
- 2 Rack UPS y para baterías
- 3 Distribuidor E
- 4 Instalación de extinción de incendio DET-AC XL
- 5 Iluminación
- 6 Instalación de clima
- 7 Control de acceso
- 8 Derivación de sobrepresión

Tipo 4



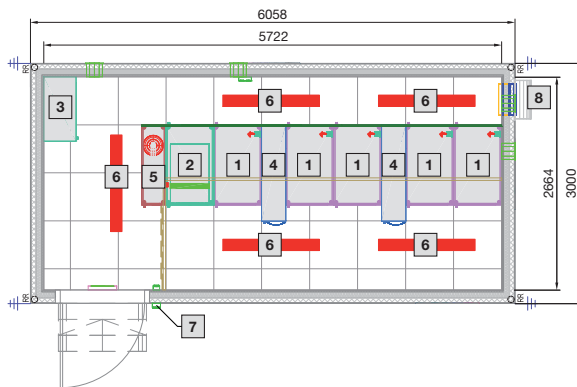
- 1 Rack An. 600 x Al. 2000 x Pr. 1000 mm
- 2 Rack UPS y para baterías
- 3 Distribuidor E
- 4 Instalación de extinción de incendio DET-AC XL
- 5 Iluminación
- 6 Instalación de clima
- 7 Control de acceso
- 8 Derivación de sobrepresión

# Infraestructuras TI

## Soluciones integrales de seguridad TI

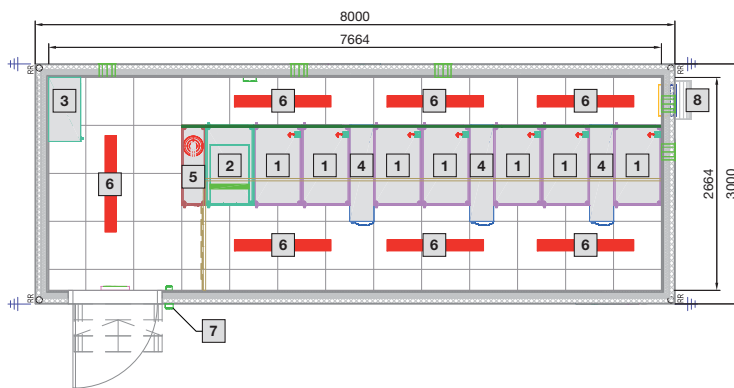
### Data Center Container

Tipo 5



- 1 Rack An. 600 x Al. 2000 x Pr. 1000 mm
- 2 Rack UPS
- 3 Distribuidor E
- 4 LCP Inline
- 5 Instalación de extinción de incendio DET-AC XL
- 6 Iluminación
- 7 Control de acceso
- 8 Derivación de sobrepresión

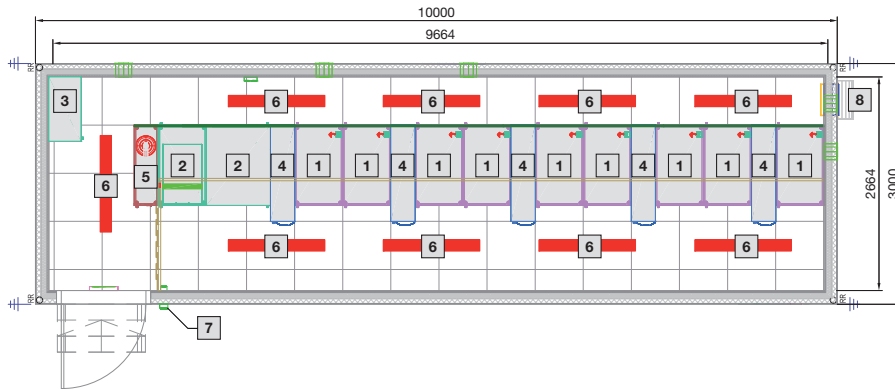
Tipo 6



- 1 Rack An. 600 x Al. 2000 x Pr. 1000 mm
- 2 Rack UPS
- 3 Distribuidor E
- 4 LCP Inline
- 5 Instalación de extinción de incendio DET-AC XL
- 6 Iluminación
- 7 Control de acceso
- 8 Derivación de sobrepresión

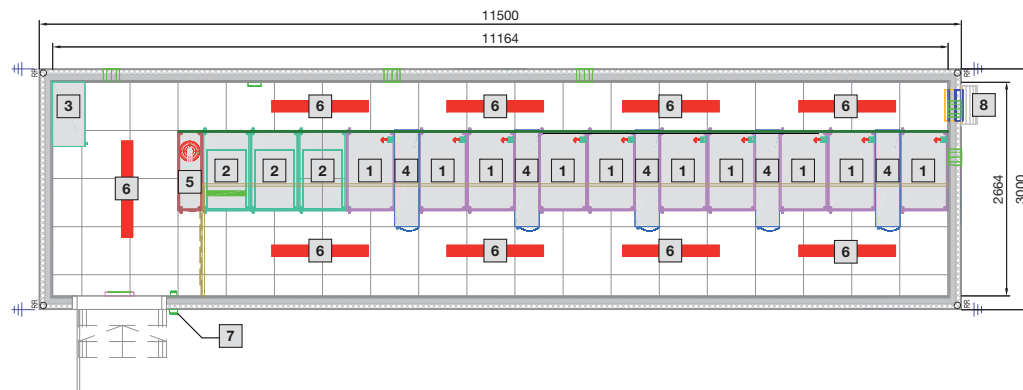
### Data Center Container

Tipo 7



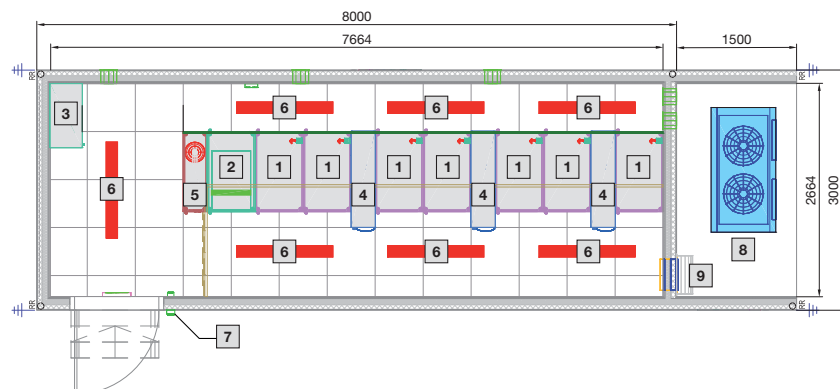
- 1 Rack An. 600 x Al. 2000 x Pr. 1000 mm
- 2 Rack UPS y para baterías
- 3 Distribuidor E
- 4 LCP Inline
- 5 Instalación de extinción de incendio DET-AC XL
- 6 Iluminación
- 7 Control de acceso
- 8 Derivación de sobrepresión

Tipo 8



- 1 Rack An. 600 x Al. 2000 x Pr. 1000 mm
- 2 Rack UPS y para baterías
- 3 Distribuidor E
- 4 Instalación de extinción de incendio DET-AC XL
- 5 Iluminación
- 6 Instalación de clima
- 7 Control de acceso
- 8 Derivación de sobrepresión

Tipo 9



- 1 Rack An. 600 x Al. 2000 x Pr. 1000 mm
- 2 Rack UPS y para baterías
- 3 Distribuidor E
- 4 LCP Inline
- 5 Instalación de extinción de incendio DET-AC XL
- 6 Iluminación
- 7 Control de acceso
- 8 Chiller
- 9 Derivación de sobrepresión