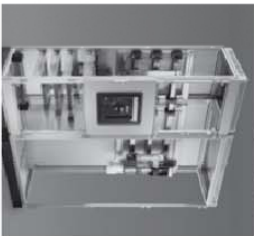
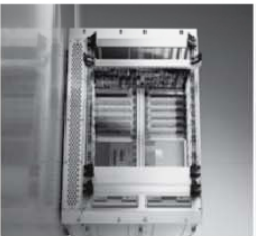




Schaltschrank-Systeme
Industrial enclosures
Coffrets et armoires électriques
Kastsystemen
Apparatskabssystem
Armadi per quadri di comando
Sistemas de armarios
インダストリアルエレクトロニクス



Stromverteilung
Power distribution
Distribution de courant
Stroomverdelingscomponenten
Stromfördelning
Distribuzione di corrente
Distribución de corriente
分電・配電システム



Elektronik-Aufbau-Systeme
Electronic packaging
Electronique
Electronic Packaging Systems
Electronic Packaging
Contentitori per elettronica
Sistemas de montaje para la electronica
エレクトロニクスパッケージングシステム



System-Klimatisierung
System climate control
Climatisation
Systemklimatisering
Systemklimatisering
Soluzioni di climatizzazione
Climatización de sistemas
温度管理システム



IT-Solutions
IT solutions
Solutions IT
Informatie en Communicatie Technologie
IT-lösningar
Soluzioni per IT
Soluciones TI
ITソリューション



Communication Systems
Communication systems
Armoires outdoor
Outdoor-behúizingen
Communication Systems
Soluzioni outdoor
Sistemas de comunicación
コミュニケーションシステム

Rittal GmbH & Co. KG · Postfach 1662 · D-35726 Herborn
Telefon +49(0)2772 505-0 · Telefax +49(0)2772 505-2319 · eMail: info@rittal.de · www.rittal.de

Rittal

TS
Teilmontageplatte

TS
Partial mounting
plate

TS
Plaque de montage
partielle

TS
Deelmontageplaat

TS
Frontplat

TS
Pannello di
montaggio parziale

TS
Placas de montaje
parciales



TS 8614.040	TS 8614.650
TS 8614.050	TS 8614.660
TS 8614.060	TS 8614.675
TS 8614.240	TS 8614.680
TS 8614.250	TS 8614.840
TS 8614.260	TS 8614.850
TS 8614.640	TS 8614.880

Montage- und Bedienungsanleitung

Assembly and operating instructions

Notice de montage et mode d'emploi

Montage- en bedieningshandleiding

Montage- och bruksanvisning

Istruzioni di montaggio e uso

Instrucciones de montaje y empleo

取扱説明書

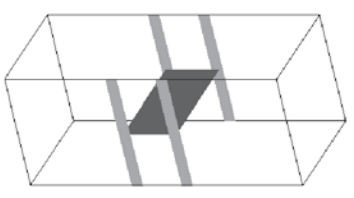
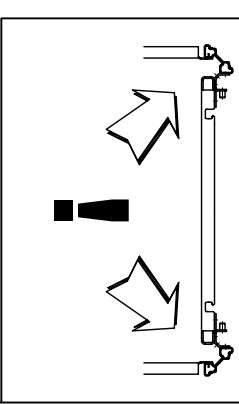
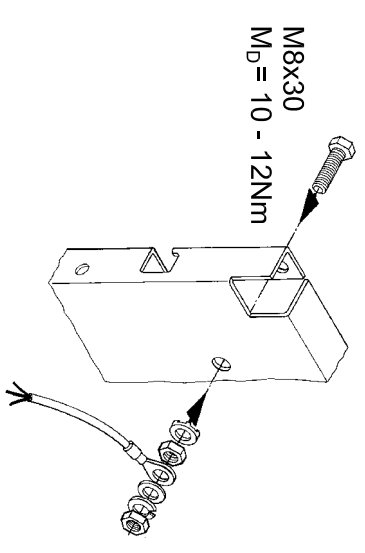
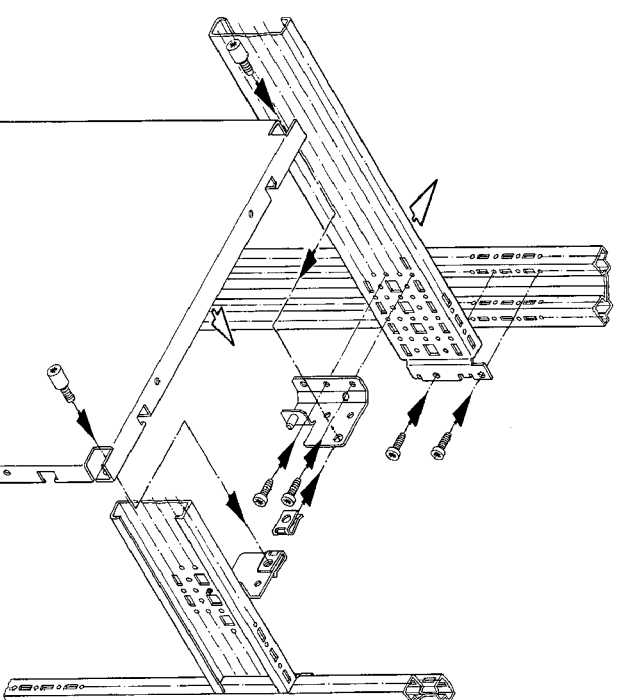
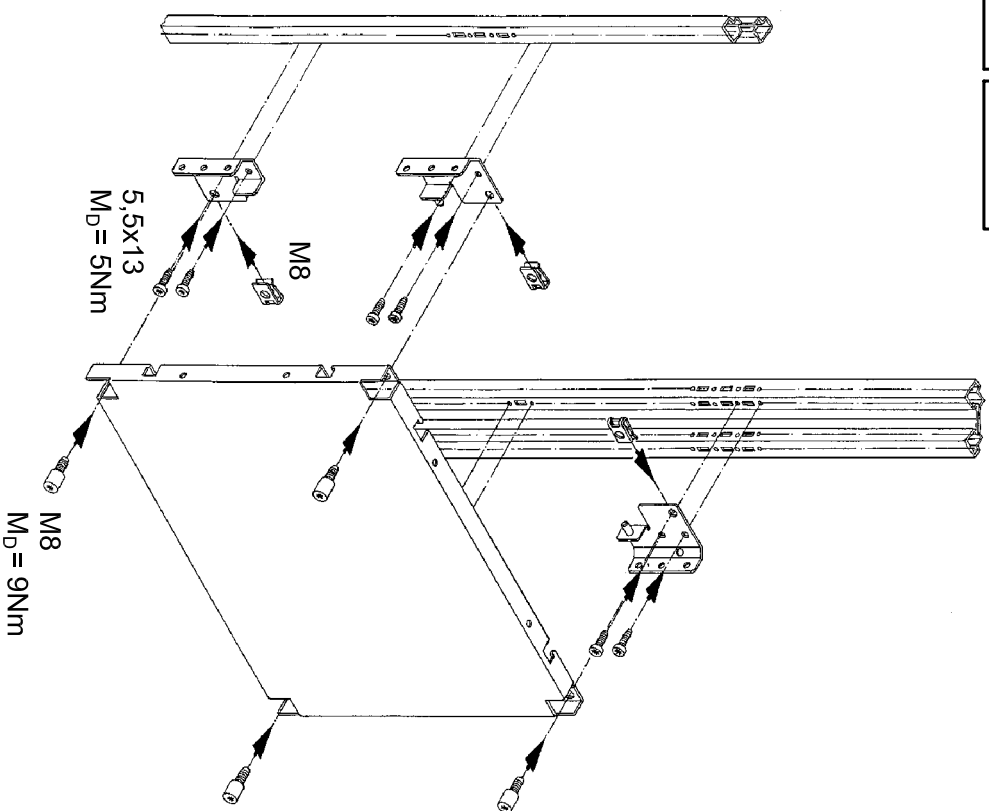
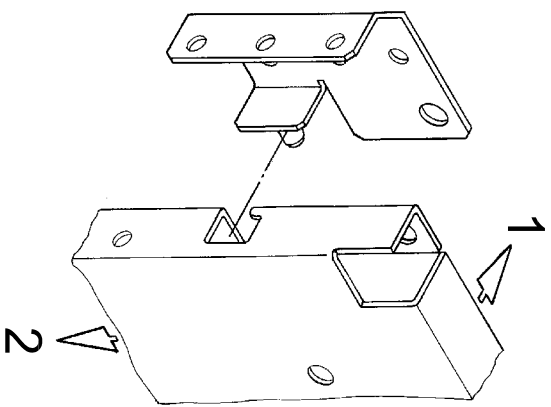
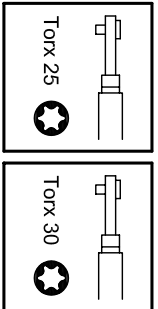
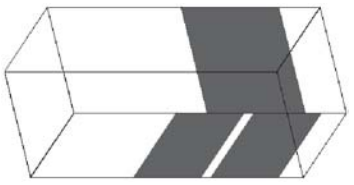
A2211103TS74

02/09

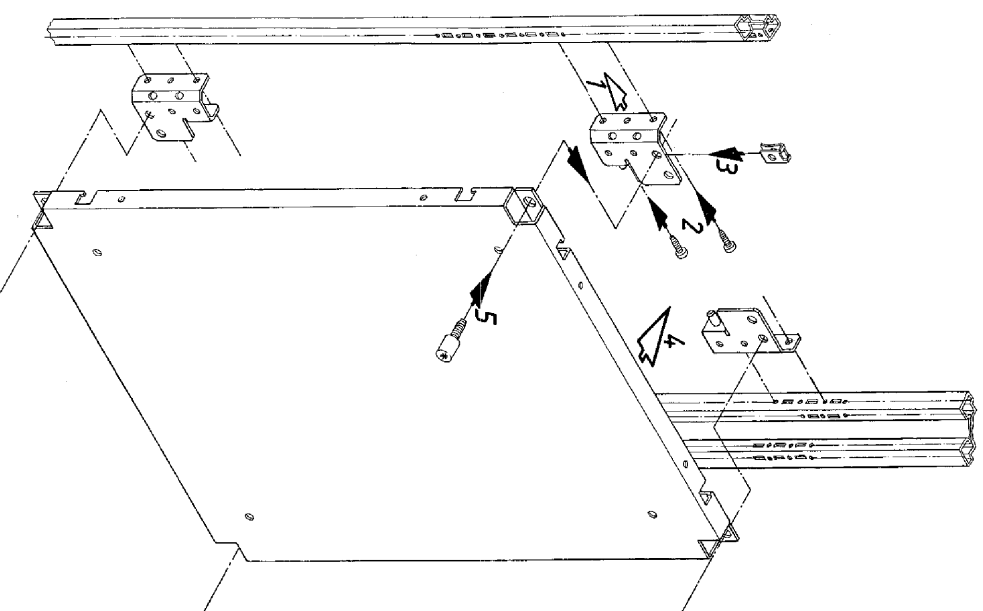
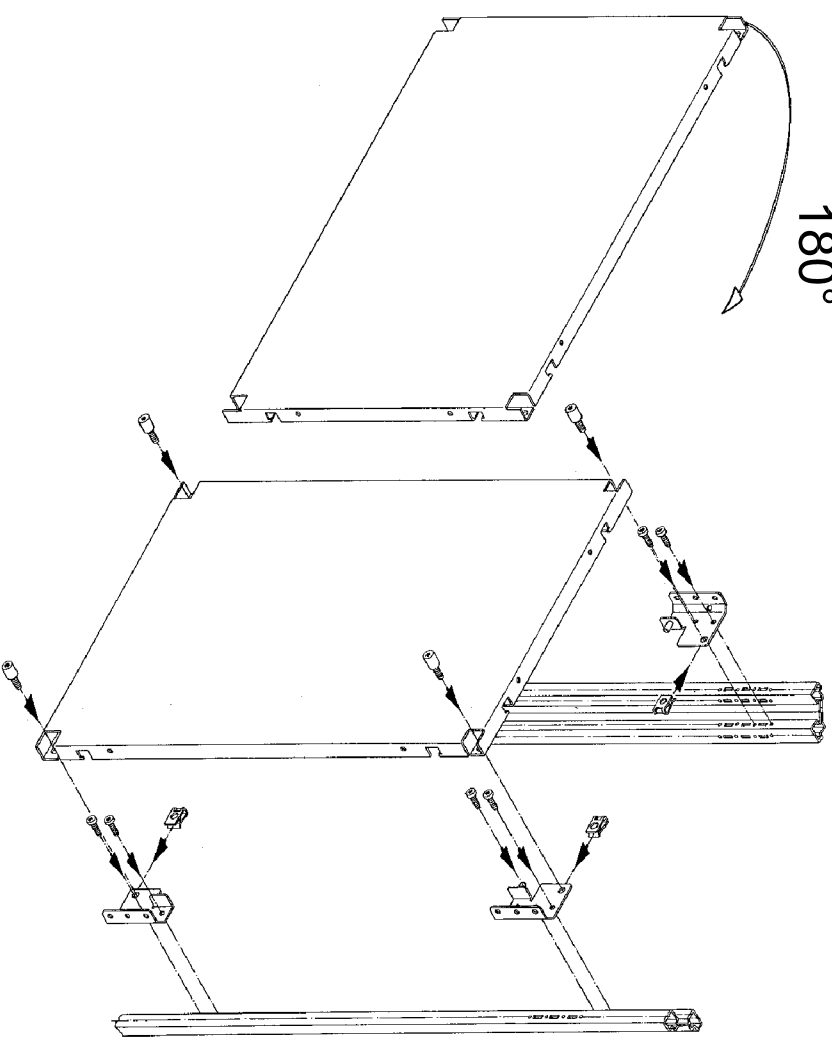
Umschalten auf Perfektion **RITTAL**

FRIEDHELM LOH GROUP





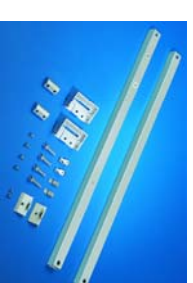
180°



Scharnierter Einbau der Teilmontageplatte über:
Hinged assembly of the partial mounting plate with:

Einbausatz für Schwenkrahmen, klein
Schrankbreite 600mm = SR 2377.860
Schrankbreite 800mm = SR 2377.880

Installation kit for swing frame small,
Enclosure width 600mm = SR 2377.860
Enclosure width 800mm = SR 2377.880



und
Scharnierbefestigung für Teilmontageplatte TS 8614.100
and
Hinge attachment for partial mounting plate TS 8614.100

