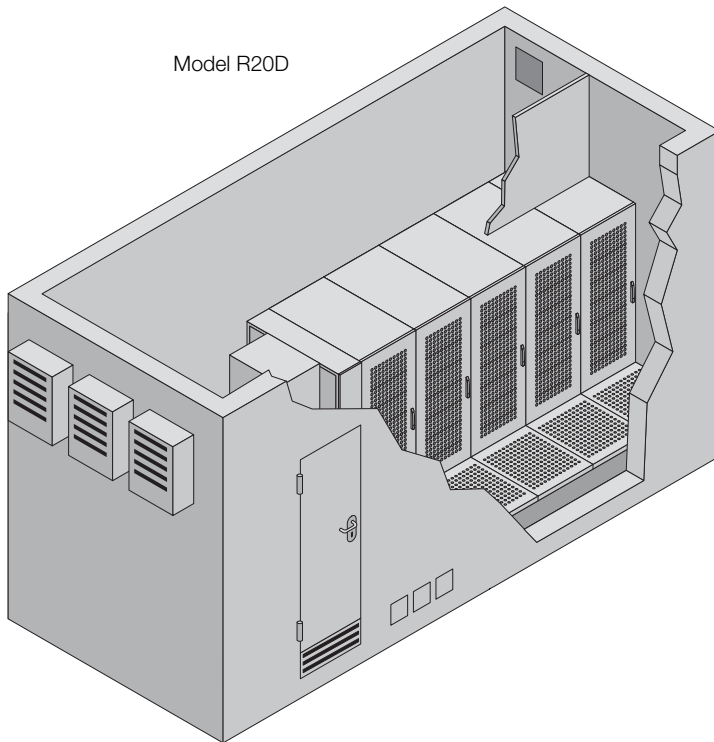
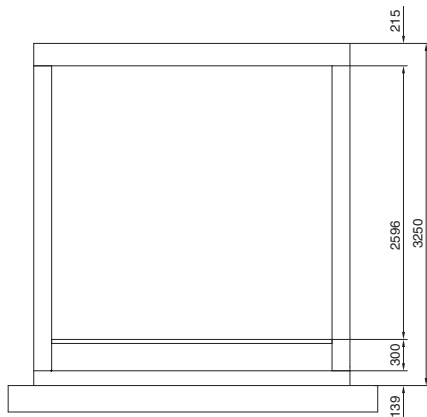


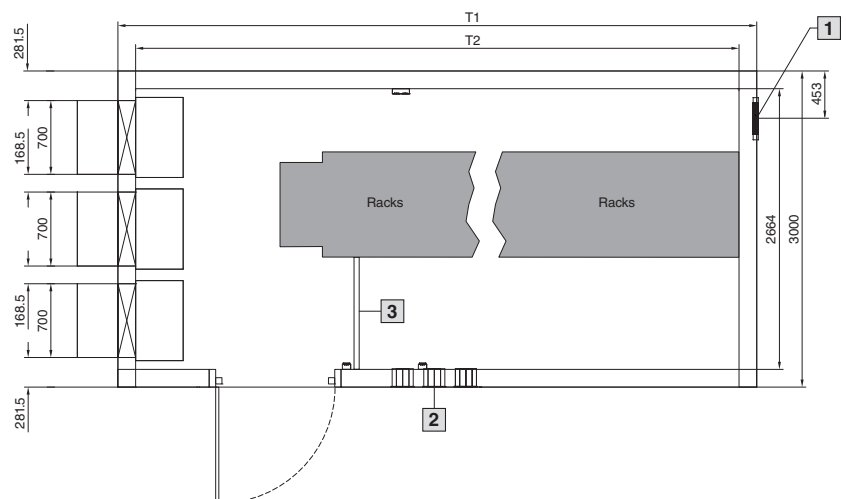
Data Center Container



Widok z przodu



Widok z góry



Wersja	Wymiar zewnętrzny T1 mm	Wymiar wewnętrzny T2 mm
Typ 1	6058	5722
Typ 2	8000	7664
Typ 3	10000	9664
Typ 4	11500	11164
Typ 5	6058	5722
Typ 6	8000	7664
Typ 7	10000	9664
Typ 8	11500	11164
Typ 9	8000	7664

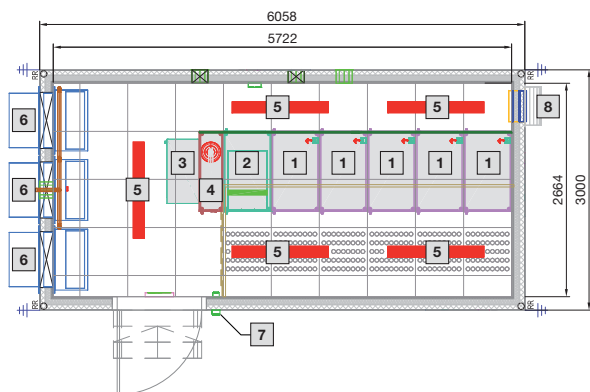
- 1 Wycięcie zatyczki redukcji ciśnienia szer. 400 x wys. 345 mm
- 2 Przepusty kablowe
- 3 Drzwi dostępne obszaru grodzi

Infrastruktura IT

Rozwiązania bezpieczeństwa IT

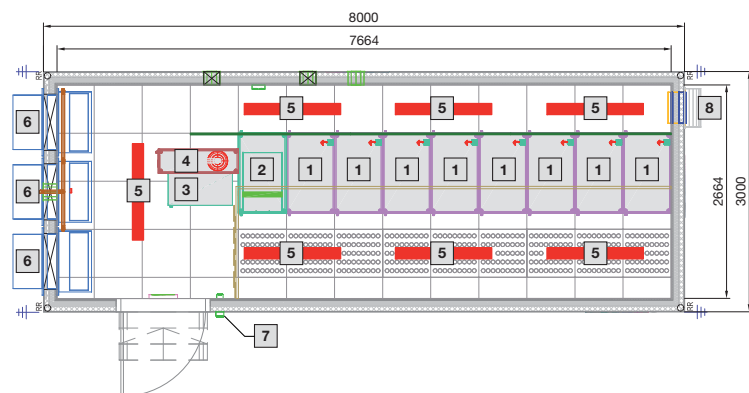
Data Center Container

Typ 1



- 1 Szafa szer. 600 x wys. 2000 x głęb. 1000 mm
- 2 Szafa UPS
- 3 Rozdzielnica el.
- 4 Instalacja gaśnicza DET-AC XL
- 5 Oświetlenie
- 6 Klimatyzacja
- 7 Kontrola dostępu
- 8 Odprowadzanie nadciśnienia

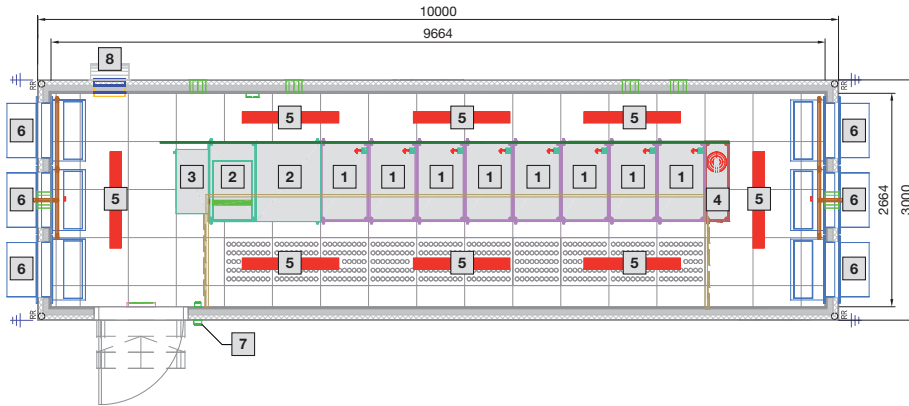
Typ 2



- 1 Szafa szer. 600 x wys. 2000 x głęb. 1000 mm
- 2 Szafa UPS
- 3 Rozdzielnica el.
- 4 Instalacja gaśnicza DET-AC XL
- 5 Oświetlenie
- 6 Klimatyzacja
- 7 Kontrola dostępu
- 8 Odprowadzanie nadciśnienia

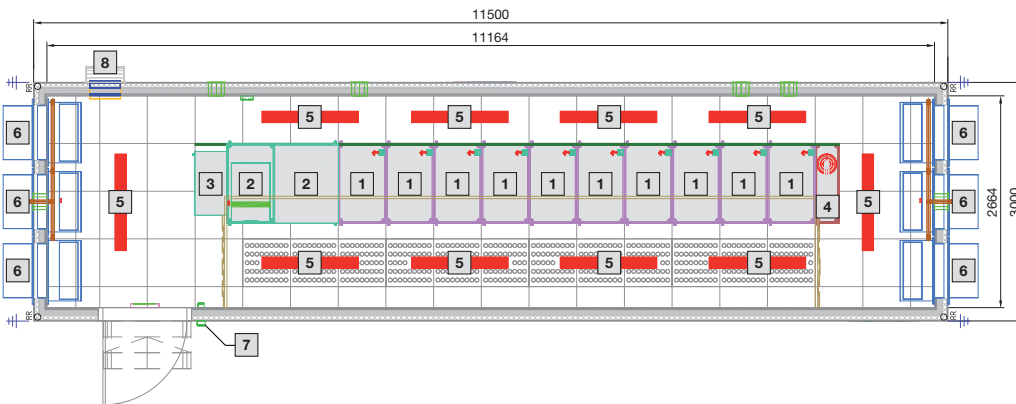
Data Center Container

Typ 3



- 1 Szafa szer. 600 x wys. 2000 x głęb. 1000 mm
- 2 Szafa UPS i szafa baterii
- 3 Rozdzielnica el.
- 4 Instalacja gaśnicza DET-AC XL
- 5 Oświetlenie
- 6 Klimatyzacja
- 7 Kontrola dostępu
- 8 Odprowadzanie nadciśnienia

Typ 4



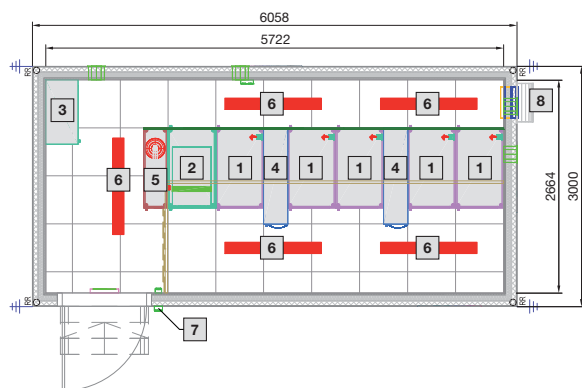
- 1 Szafa szer. 600 x wys. 2000 x głęb. 1000 mm
- 2 Szafa UPS i szafa baterii
- 3 Rozdzielnica el.
- 4 Instalacja gaśnicza DET-AC XL
- 5 Oświetlenie
- 6 Klimatyzacja
- 7 Kontrola dostępu
- 8 Odprowadzanie nadciśnienia

Infrastruktura IT

Rozwiązania bezpieczeństwa IT

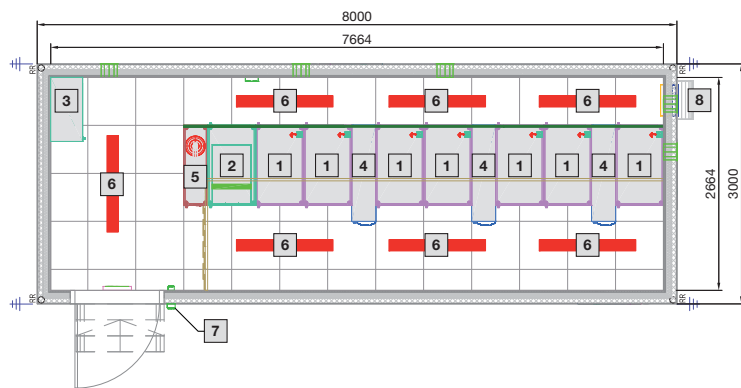
Data Center Container

Typ 5



- 1 Szafa szer. 600 x wys. 2000 x głęb. 1000 mm
- 2 Szafa UPS
- 3 Rozdzielnica el.
- 4 LCP Inline
- 5 Instalacja gaśnicza DET-AC XL
- 6 Oświetlenie
- 7 Kontrola dostępu
- 8 Odprowadzanie nadciśnienia

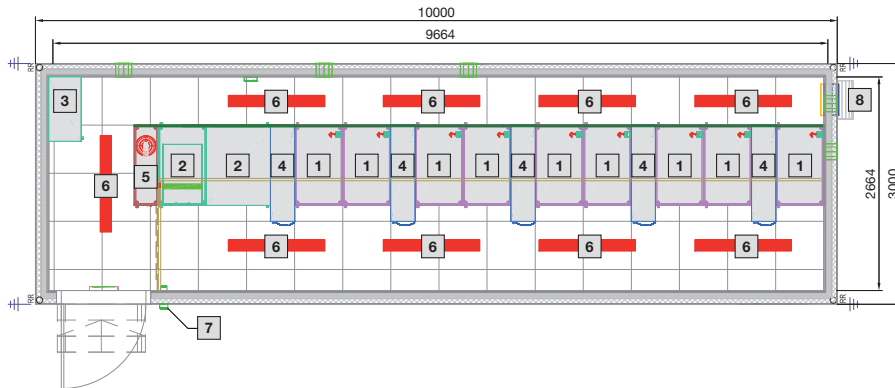
Typ 6



- 1 Szafa szer. 600 x wys. 2000 x głęb. 1000 mm
- 2 Szafa UPS
- 3 Rozdzielnica el.
- 4 LCP Inline
- 5 Instalacja gaśnicza DET-AC XL
- 6 Oświetlenie
- 7 Kontrola dostępu
- 8 Odprowadzanie nadciśnienia

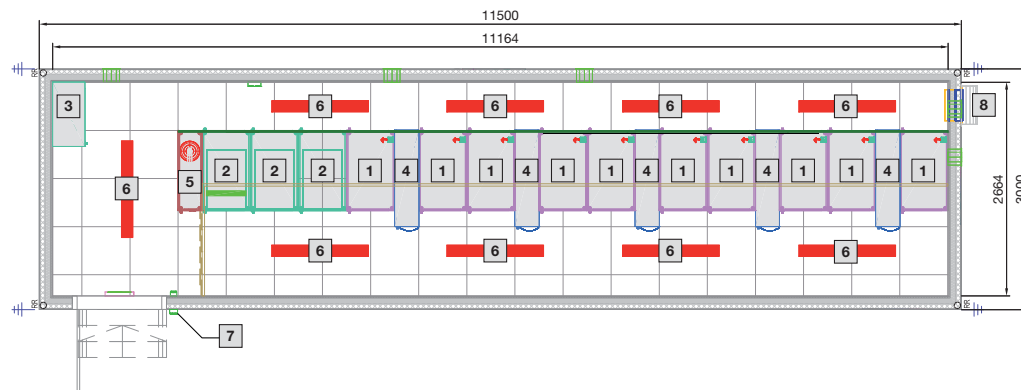
Data Center Container

Typ 7



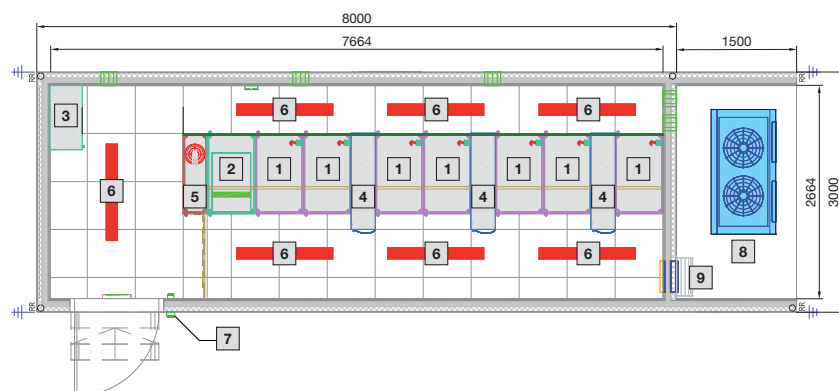
- 1 Szafa szer. 600 x wys. 2000 x głęb. 1000 mm
- 2 Szafa UPS i szafa baterii
- 3 Rozdzielnica el.
- 4 LCP Inline
- 5 Instalacja gaśnicza DET-AC XL
- 6 Oświetlenie
- 7 Kontrola dostępu
- 8 Odprowadzanie nadciśnienia

Typ 8



- 1 Szafa szer. 600 x wys. 2000 x głęb. 1000 mm
- 2 Szafa UPS i szafa baterii
- 3 Rozdzielnica el.
- 4 Instalacja gaśnicza DET-AC XL
- 5 Oświetlenie
- 6 Klimatyzacja
- 7 Kontrola dostępu
- 8 Odprowadzanie nadciśnienia

Typ 9



- 1 Szafa szer. 600 x wys. 2000 x głęb. 1000 mm
- 2 Szafa UPS i szafa baterii
- 3 Rozdzielnica el.
- 4 LCP Inline
- 5 Instalacja gaśnicza DET-AC XL
- 6 Oświetlenie
- 7 Kontrola dostępu
- 8 Chillery
- 9 Odprowadzanie nadciśnienia