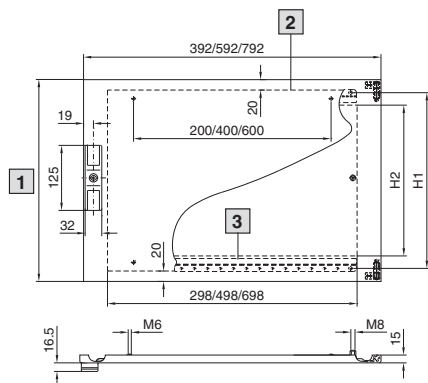


Rozbudowa systemu

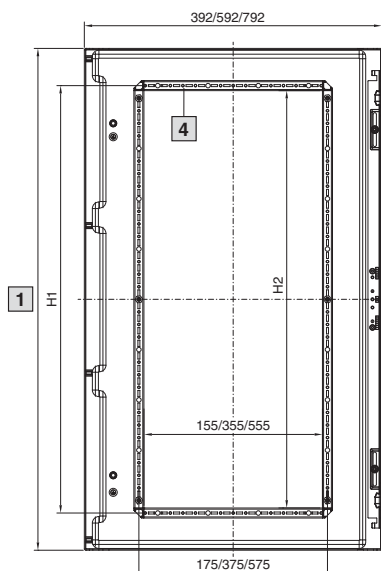
Drzwi / zamki

Drzwi dzielone

Bez szyby



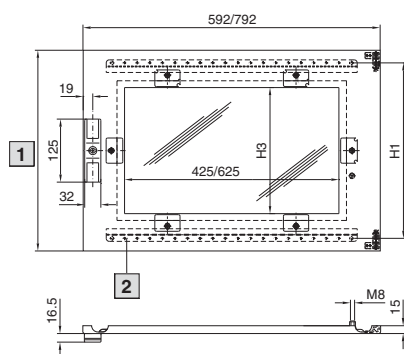
Wysokość mm	H1	H2
150	53	13
200	103	63
300	203	163
400	303	263
600	503	463
800	703	663



- 1 Wysokość -2 mm
- 2 Wewnętrzna powierzchnia użytkowa
- 3 Perforowana listwa montażowa (Akcesoria)
- 4 Rama rurowa drzwi

Wysokość mm	H1	H2
1000	850	830
1600	1450	1430
1800	1650	1630
2000	1850	1830

Z szybą



Wysokość mm	H1	H2	H3
600	503	463	450
800	703	663	650

- 1 Wysokość -2 mm
- 2 Perforowana listwa montażowa (Akcesoria)