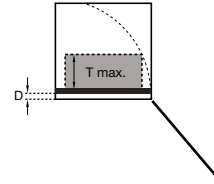
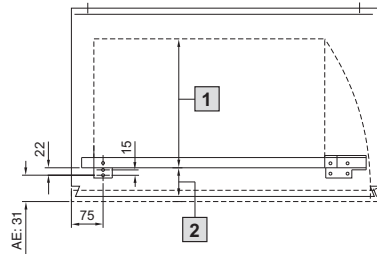
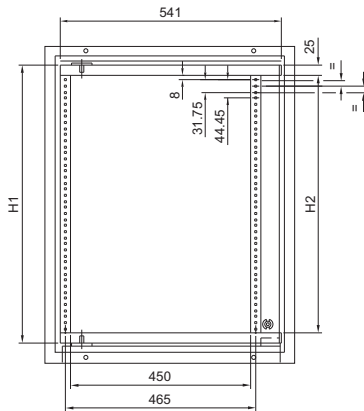


Rama wychylna kompaktowa do AE



- 1 T = maks. głębokość montażowa (patrz tabela)
2 D = 38 (53, 68, 83)

Do obudowy kompaktowej AE			Jednostki wysokości	6 U	11 U	14 U
Szafa		Maks. głębokość montażu (T maks.) mm	Nr kat. SR	2026.200	2027.200	2034.200
Szerokość mm	Głębokość mm		Do wysokości szafy mm	380	600	760
			H1 (mm)	320	542	676
			H2 (mm)	270	492	626
600	210	145	Lakierowana	1039.500	1060.500	1076.500
			Stal nierdzewna	1009.600	1010.600	1012.600
600	350	265	Lakierowana	1339.500	1360.500	1376.500
760	210	145	Lakierowana	-	-	1077.500
			Lakierowana	-	-	1073.500
760	300	235	Stal nierdzewna	-	-	1014.600