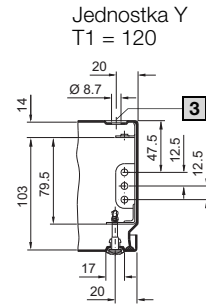
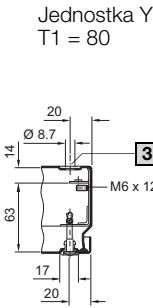
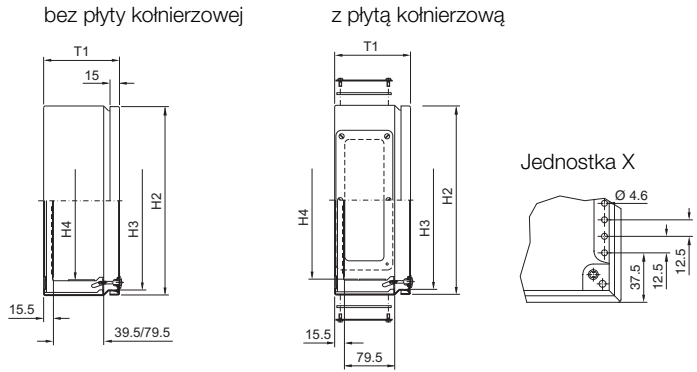
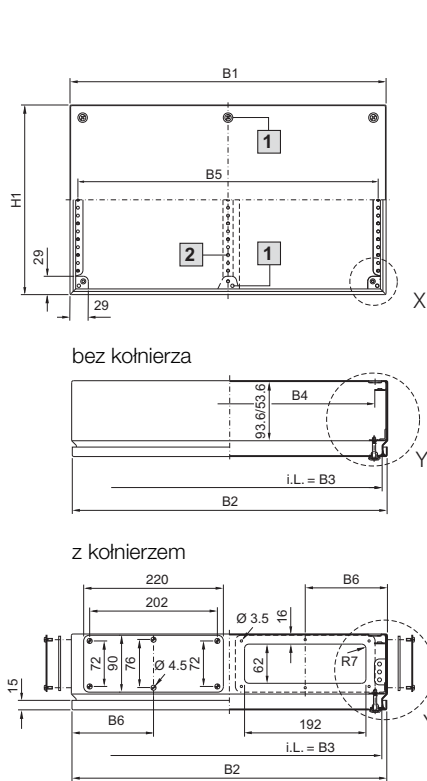


Szafy sterownicze

Obudowy małogabarytowe

Skrzynki zaciskowe KL



B1 = Szerokość całkowita
 B2 = Szerokość pokrywy
 B3 = Szerokość prześwitu obudowy
 B4 = Wymiar/szerokość prześwitu między listwami profilowanymi
 B5 = Odstęp osiowy otworów montażowych w listwach profilowanych
 B6 = Odstęp krawędzi zewnętrznej obudowy – środek płyty kołnierzowej

H1 = Wysokość całkowita
 H2 = Wysokość pokrywy
 H3 = Wysokość prześwitu obudowy
 H4 = Wymiar/wysokość prześwitu między listwami profilowanymi

1 Tylko dla B ≥ 600 mm
 2 Tylko dla B = 800 mm
 3 Otwór nie dotyczy wersji ze stali nierdzewnej

T1 = Głębokość całkowita

Nr kat. KL			Wymiar szerokości mm						Wymiar wysokości mm				Wymiar głęb. mm
bez płyty kołnierzowej	z płytą kołnierzową	stal nierdzewna bez płyty kołnierzowej	B1	B2	B3	B4	B5	B6	H1	H2	H3	H4	T1
1514.510	-	1521.010	150	148	132	109	125	-	150	148	132	-	80
1528.510	-	-	200	198	182	159	175	-	150	148	132	-	80
1516.510	-	1523.010	200	198	182	159	175	-	200	198	182	-	80
1515.510	-	1522.010	300	298	282	259	275	-	150	148	132	-	80
1517.510	-	1524.010	300	298	282	259	275	-	200	198	182	-	80
1518.510	-	-	400	398	382	359	375	-	200	198	182	-	80
1519.510	-	-	600	598	582	559	575	-	200	198	182	-	80
1500.510	-	1527.010	150	148	132	109	125	-	150	148	132	100	120
1529.510	-	-	200	198	182	159	175	-	150	148	132	100	120
1502.510	-	1528.010	200	198	182	159	175	-	200	198	182	150	120
1501.510	1530.510	-	300	298	282	259	275	150	150	148	132	100	120
1503.510	1531.510	1529.010	300	298	282	259	275	150	200	198	182	150	120
1507.510	1535.510	1526.010	300	298	282	259	275	150	300	298	282	250	120
1589.510	-	-	400	398	382	359	375	-	150	148	132	100	120
1504.510	1532.510	1525.010	400	398	382	359	375	200	200	198	182	150	120
1508.510	1536.510	1530.010	400	398	382	359	375	200	300	298	282	250	120
1511.510	1539.510	-	400	398	382	359	375	200	400	398	382	350	120
1505.510	1533.510	-	500	498	482	459	475	130	200	198	182	150	120
1509.510	1537.510	-	500	498	482	459	475	130	300	298	282	250	120
1506.510	1534.510	-	600	598	582	559	575	150	200	198	182	150	120
1510.510	1538.510	-	600	598	582	559	575	150	300	298	282	250	120
1512.510	1540.510	-	600	598	582	559	575	150	400	398	382	350	120
1527.510	1542.510	-	800	798	782	759	775	150	200	198	182	150	120
1513.510	1541.510	-	800	798	782	759	775	150	400	398	382	350	120