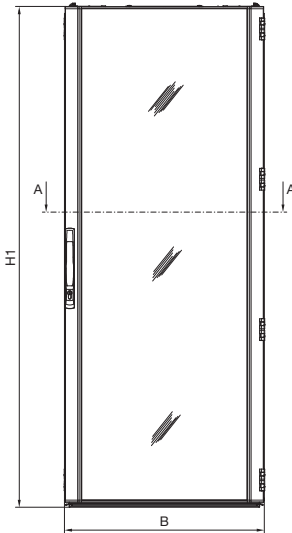


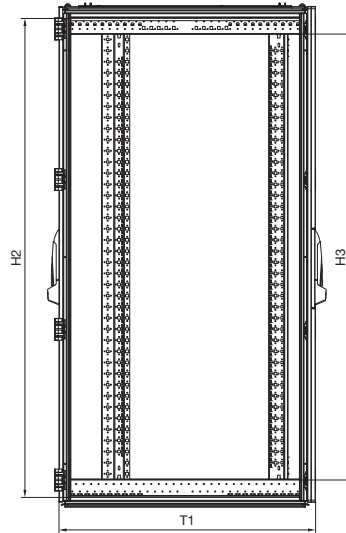
Szafy sieciowe/serwerowe TS IT

Z drzwiami przeszklonymi dla klimatyzacji szaf

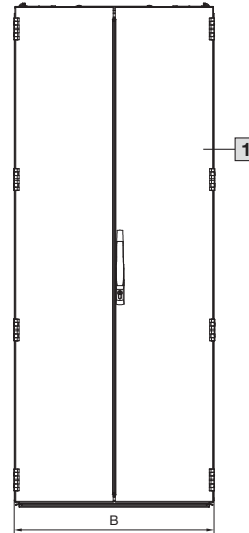
Widok z przodu



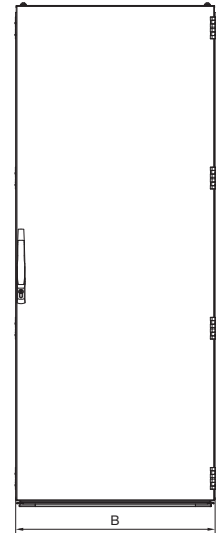
Widok z boku



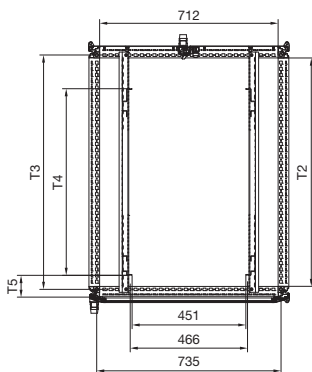
Widok z tyłu



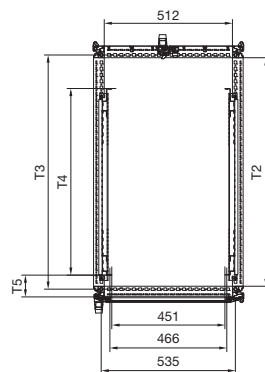
Widok z tyłu, IP 55



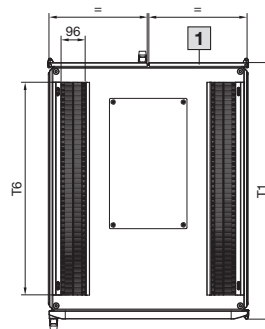
Przekrój A – A, szerokość 800 mm



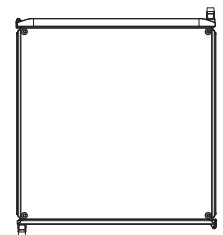
Przekrój A – A, szerokość 600 mm



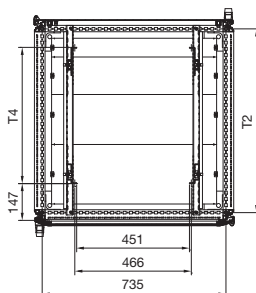
Widok z góry



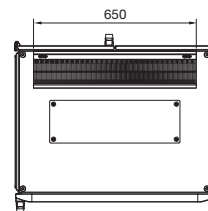
Widok z góry, IP 55



Przekrój A – A, IP 55



Widok z góry głębokość 600 mm



1 Przy wysokości 1200 mm drzwi jedno-częściowe

Nr kat. DK	IP 55	U	Wymiar szerokości mm			Wymiar wysokości mm			Wymiar głębokości mm			
			B	H1	H2	H3	T1	T2	T3	T4	T5	T6
5503.120	-	24	797	1198,5	1112	974	824	712	735	545	147	650
5504.120	-	24	797	1198,5	1112	974	1024	912	935	745	87	850
5505.120	-	38	797	1798,5	1712	1574	824	712	735	545	147	650
5506.120	-	42	797	1998,5	1912	1774	624	512	535	445	87	650
5507.120	5507.130	42	797	1998,5	1912	1774	824	712	735	545	147	650
5508.120	-	42	597	1998,5	1912	1774	1024	912	935	745	87	850
5509.120	5509.130	42	797	1998,5	1912	1774	1024	912	935	745	87	850
5510.120	-	42	597	1998,5	1912	1774	1224	912	935	745	147	1050
5511.120	-	42	797	1998,5	1912	1774	1224	1112	1135	745	87	1050
5512.120	-	47	797	2198,5	2112	1974	824	712	735	545	147	650
-	5514.130	47	797	2198,5	2112	1974	1024	912	935	745	147	850

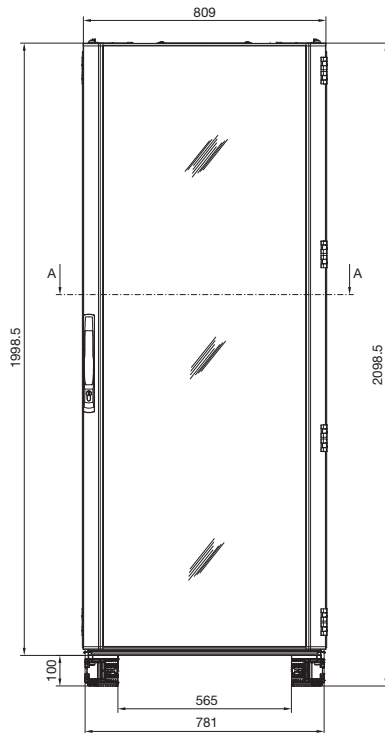
Szafy sterownicze

Systemy szaf IT

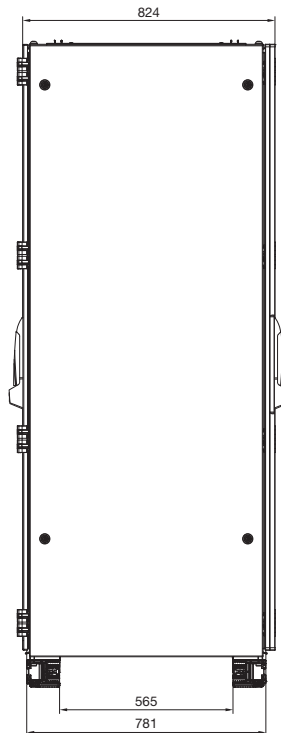
Szafy sieciowe/serwerowe TS IT

Z drzwiami przeszklonymi dla klimatyzacji szaf, zmontowana

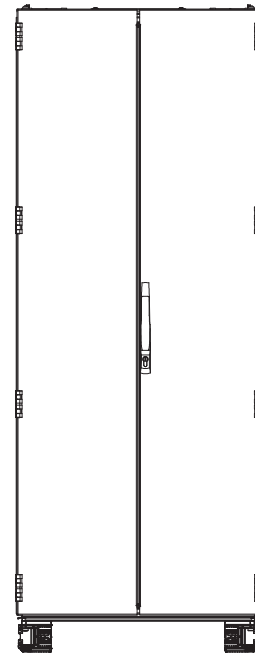
Widok z przodu



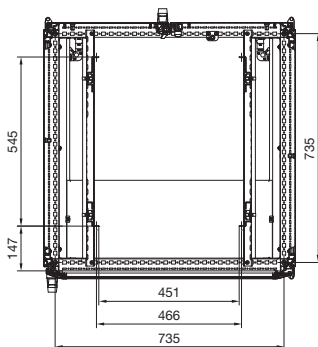
Widok z boku



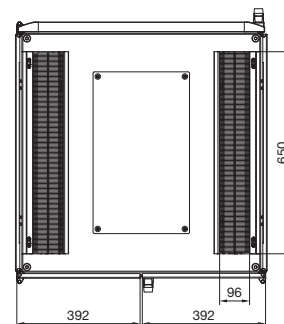
Widok z tyłu



Przekrój A - A



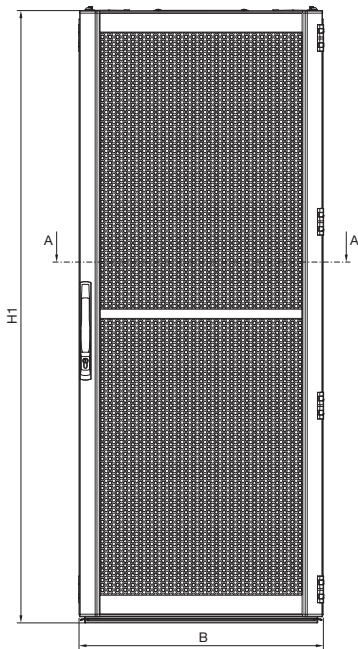
Widok z góry



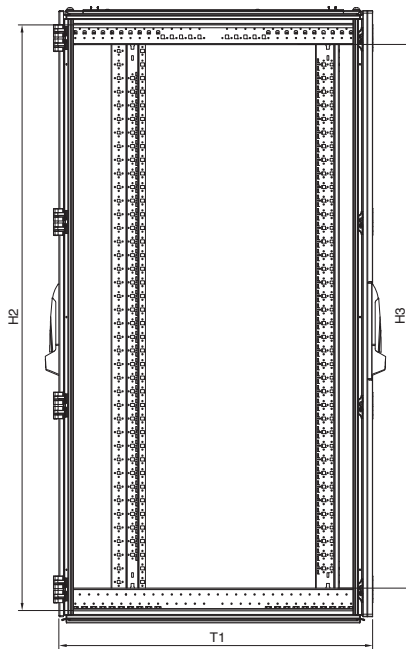
Szafy sieciowe/serwerowe TS IT

Z drzwiami wentylowanymi dla klimatyzacji pomieszczeń

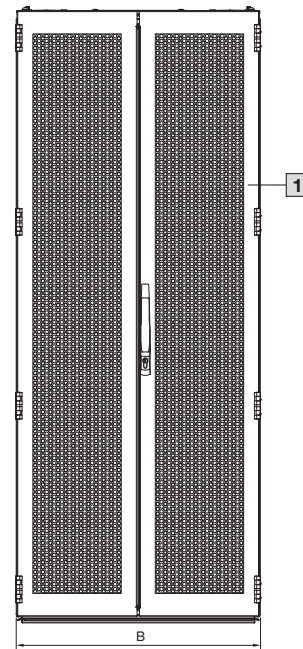
Widok z przodu



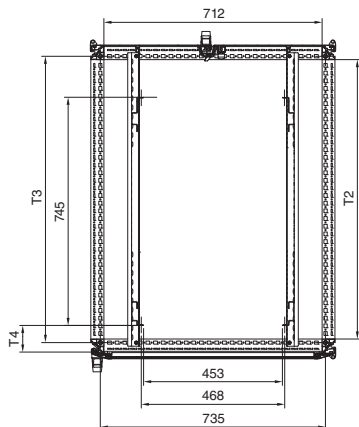
Widok z boku



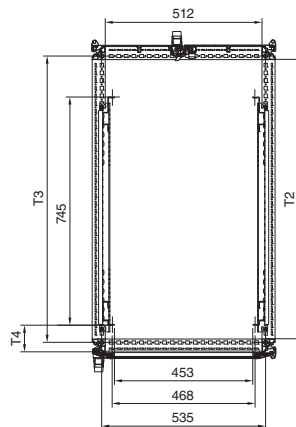
Widok z tyłu



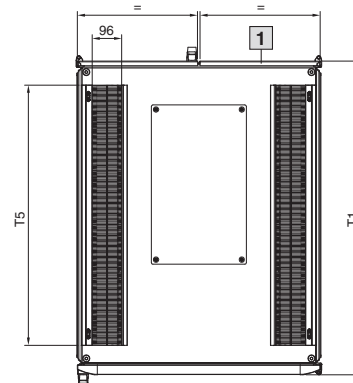
Przekrój A – A
szerokość 800 mm



Przekrój A – A
szerokość 600 mm



Widok z góry



1 Przy wysokości 1200 mm
drzwi jednoczęściowe

Nr kat. DK	U	Wymiar szerokości mm	Wymiar wysokości mm			Wymiar głębokości mm				
			B	H1	H2	H3	T1	T2	T3	T4
5504.110	24	797	1198,5	1112	974	1024	912	935	87	850
5508.110	42	597	1998,5	1912	1774	1024	912	935	87	850
5509.110	42	797	1998,5	1912	1774	1024	912	935	87	850
5510.110	42	597	1998,5	1912	1774	1224	1112	1135	147	1050
5511.110	42	797	1998,5	1912	1774	1224	1112	1135	147	1050
5513.110	47	597	2198,5	2112	1974	1024	912	935	87	850
5514.110	47	797	2198,5	2112	1974	1024	912	935	87	850
5515.110	47	597	2198,5	2112	1974	1224	1112	1135	147	1050
5516.110	47	797	2198,5	2112	1974	1224	1112	1135	147	1050