
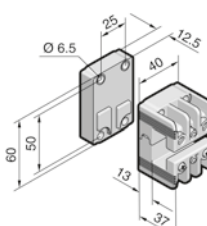
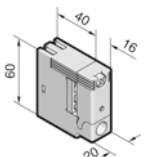
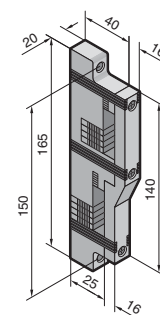


Akcesoria RiLine: Wsporniki szyn zbiorczych / Izolatory wsporcze

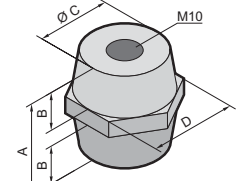
Wspornik szyn zbiorczych 1- i 2-biegunowy

<p>Wskazówka: SV 9340.030/SV 9342.030 – Wsporniki szyn zbiorczych mogą być szeregowane do budowania wielobiegunowych systemów o odstępie między osiami szyn 60 mm – Atest UL jest ważny tylko w połączeniu z zastosowaniem AC</p> <p>Atest:  E191125</p>			
	Liczba biegunów	1-bieg.	1-bieg.
Odstęp między osiami szyn mm	–	–	60
Do szyn zbiorczych E-Cu	PLS 1600	–	–
	–	12 x 5/10 ¹⁾ , 15 x 5 – 30 x 10 mm	12 x 5 – 30 x 10 mm
Napięcie znamionowe robocze	1000 V AC 1500 V DC	1000 V AC 1500 V DC	1000 V AC –
Wspornik PEN/N/PE	■	■	■
Wspornik N/PE	–	–	■
Nr kat. SV	9342.030 (UL)	9340.030 (UL)	9340.040 (UL)
Dane montażowe do zastosowań wg IEC (EN)			
Moment dokręcenia Nm	M6 x 20/M6 x 35 ²⁾	M5 x 25	M5 x 16
– Śruby mocujące	5	5	5
– Mocowanie pokryw	0,7	3	3

¹⁾ W przypadku stosowania szyn zbiorczych 12 x 5/10 mm, wymagany jest dodatkowo element dystansowy SV 9340.090

²⁾ 35 mm przy zastosowaniu dodatkowego podwyższenia


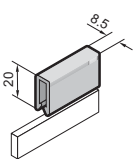
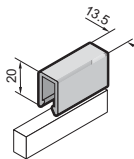
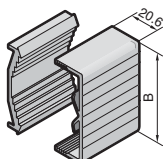


Izolatory wsporcze

		
Napięcie znamionowe robocze kV	1	1
Zmienne napięcie wytrzymałowe kV	20	37
Odporność na napięcie udarowe kV	12	12
Odporność na prądy pełzające	EN 60 112, CTI 600	EN 60 112, CTI 600
Wytrzymałość na rozciąganie kN	12	13
Wytrzymałość na skręcenie Nm	75	90
Wytrzymałość na zginanie kN	6	6
Moment dokręcenia Nm	40	40
A mm	40	50
B mm	15	19
Ø C mm	32	42
D mm	SW 36	SW 50
Nr kat. SV	3031.000	3032.000


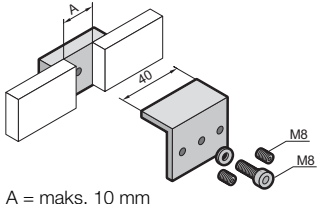
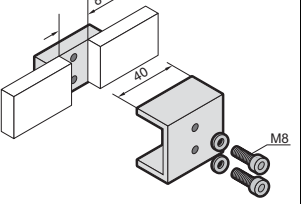
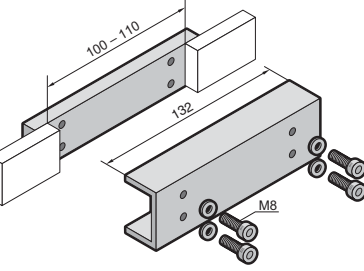



Rozdział mocy

Akcesoria RiLine: Szyny zbiorcze

Profile zakrywające szyn zbiorczych

Atest:  E191125				
Do szyn zbiorczych mm	12/15 x 5	12/15 x 10	12 x 5 – 30 x 10	40 – 60 x 10
Szerokość (B) mm	–	–	40,6	70,6
Nr kat. SV	9350.010	9350.060	3092.000 	3085.000 

Łącznik szyn


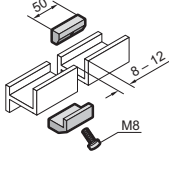
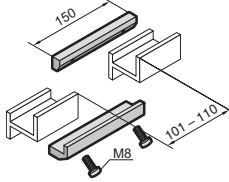



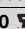
Atest:  E191125	 <p>A = maks. 10 mm</p>		
Do szyn zbiorczych mm	12 x 5 – 15 x 10	20 x 5 – 30 x 10	20 x 5 – 30 x 10
Do zastosowania	Łączenie zwykłe	Łączenie zwykłe	Łączenie szeregowe ¹⁾
Nr kat. SV	9350.075 	9320.020 	9320.030 

Dane montażowe do zastosowań wg IEC (EN)/UL

Moment dokręcenia Nm			
– Śruba M8	5	20	20
– Trzpień gwintowany M8	15	–	–
Maks. przesunięcie szyn zbiorczych	–	4	5

¹⁾ Od szafy do szafy

Łącznik szynowy PLS

Atest:  E191125				
Do zastosowania	Łączenie zwykłe		Łączenie szeregowe ¹⁾	
Do systemu	PLS 800	PLS 1600	PLS 800	PLS 1600
Nr kat. SV	3504.000 	3514.000 	3505.000 	3515.000 

Dane montażowe do zastosowań wg IEC (EN)/UL

Moment dokręcenia Nm				
– Śruba M8	15	20	15	20
Maks. przesunięcie szyn zbiorczych	4	5	4	5

¹⁾ Od szafy do szafy

Łącznik kompensacyjny PLS

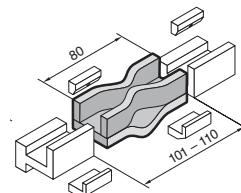
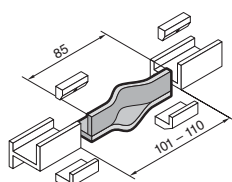
Wskazówka:



– Przy podwyższeniu temperatury o 30 °C, następuje rozciągnięcie szyn zbiorczych o ok. 0,5 mm/m. Zaleca się, przy systemach szyn zbiorczych o długości ponad > 3600 mm, stosowanie łącznika kompensacyjnego do termicznej kompensacji odcinków szyn

Atest:



E191125



Do systemu	PLS 800	PLS 1600
Nr kat. SV	9320.060 	9320.070 
Dodatkowo wymagane są		
Łącznik szynowy PLS ¹⁾	3504.000	3514.000

¹⁾ Do montażu łącznika kompensacyjnego potrzebne są każdorazowo dwa łączniki szynowe