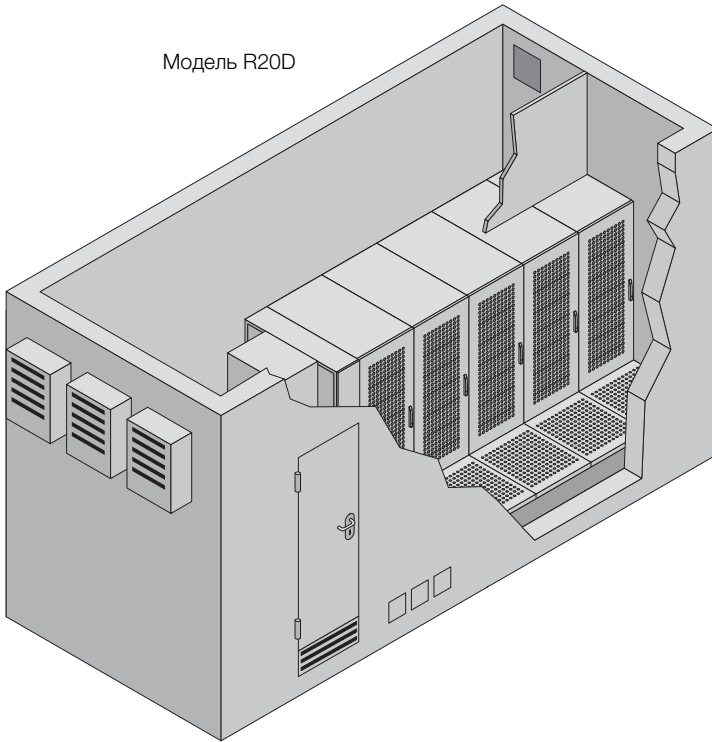
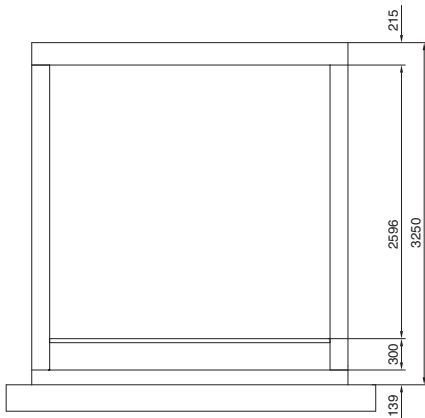


### ЦОД-контейнер

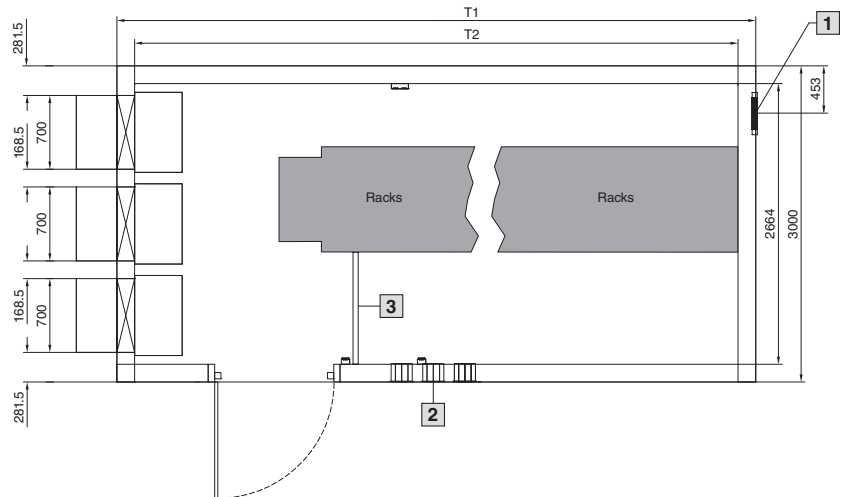
Модель R20D



Вид спереди



Вид сверху



Исполнение	Внешний размер T1 мм	Внутренний размер T2 мм
Тип 1	6058	5722
Тип 2	8000	7664
Тип 3	10000	9664
Тип 4	11500	11164
Тип 5	6058	5722
Тип 6	8000	7664
Тип 7	10000	9664
Тип 8	11500	11164
Тип 9	8000	7664

1 Вырез для люка для сброса давления Ш 400 x В 2200 мм

2 Кабельные вводы

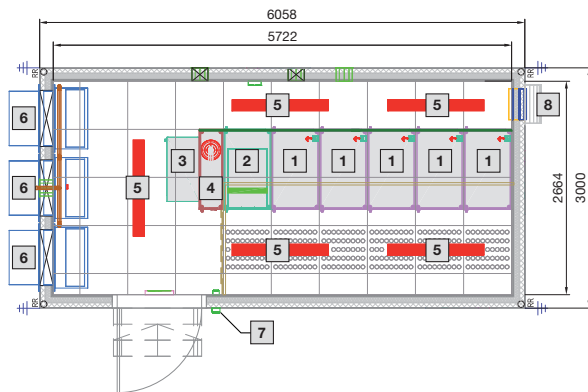
3 Перегородка входной двери

# IT-инфраструктура

## IT-решения в области безопасности

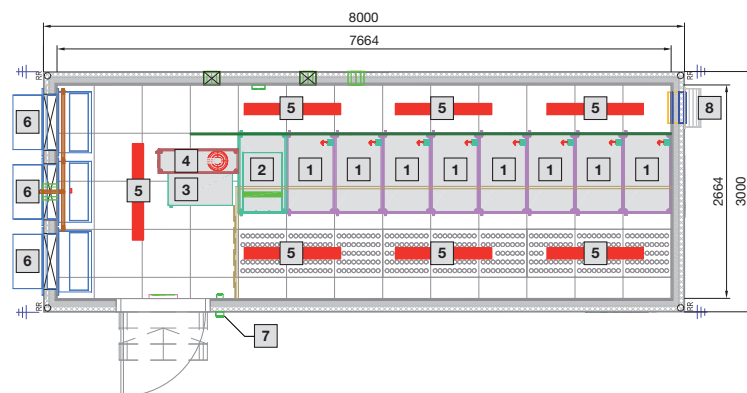
### ЦОД-контейнер

Тип 1



- 1 Стойка Ш 600 x В 2000 x Г 1000 мм
- 2 Стойка ИБП
- 3 Стойка электрораспределения
- 4 Система пожаротушения DET-AC XL
- 5 Освещение
- 6 Система кондиционирования
- 7 Контроль доступа
- 8 Люк для сброса давления

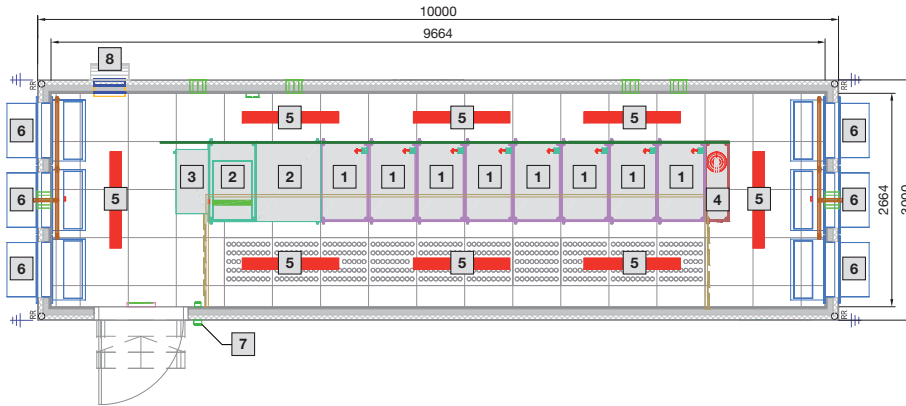
Тип 2



- 1 Стойка Ш 600 x В 2000 x Г 1000 мм
- 2 Стойка ИБП
- 3 Стойка электрораспределения
- 4 Система пожаротушения DET-AC XL
- 5 Освещение
- 6 Система кондиционирования
- 7 Контроль доступа
- 8 Люк для сброса давления

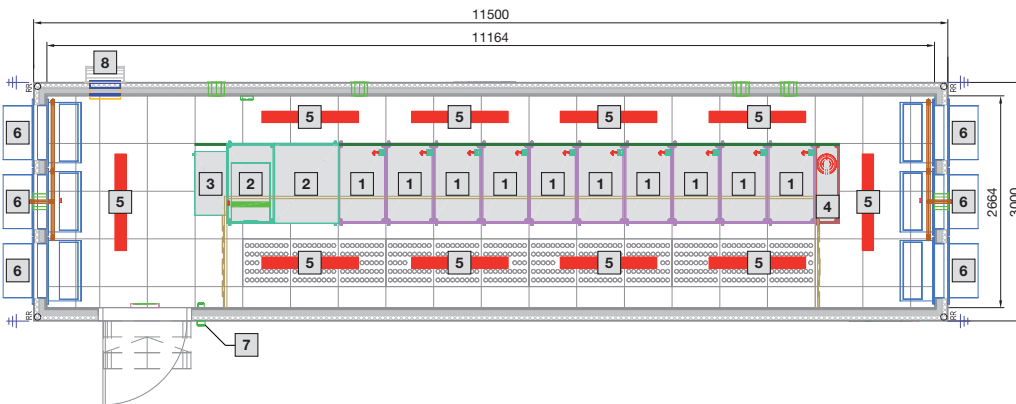
### ЦОД-контейнер

Тип 3



- 1 Стойка Ш 600 x В 2000 x Г 1000 мм
- 2 Стойка ИБП и батарей
- 3 Стойка электрораспределения
- 4 Система пожаротушения DET-AC XL
- 5 Освещение
- 6 Система кондиционирования
- 7 Контроль доступа
- 8 Люк для сброса давления

Тип 4



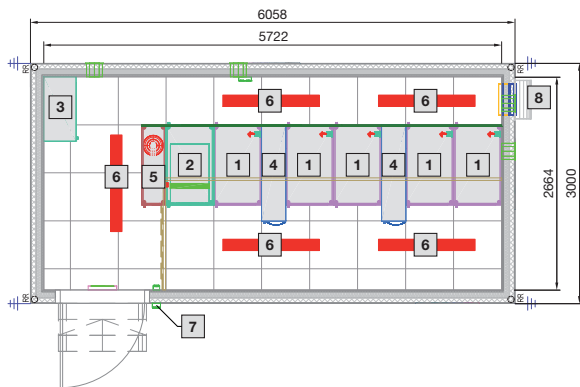
- 1 Стойка Ш 600 x В 2000 x Г 1000 мм
- 2 Стойка ИБП и батарей
- 3 Стойка электрораспределения
- 4 Система пожаротушения DET-AC XL
- 5 Освещение
- 6 Система кондиционирования
- 7 Контроль доступа
- 8 Люк для сброса давления

# IT-инфраструктура

## IT-решения в области безопасности

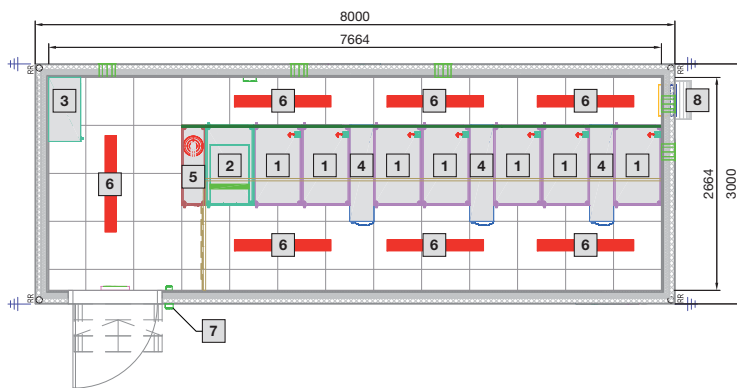
### ЦОД-контейнер

Тип 5



- 1 Стойка Ш 600 x В 2000 x Г 1000 мм
- 2 Стойка ИБП
- 3 Стойка электрораспределения
- 4 LCP Inline
- 5 Система пожаротушения DET-AC XL
- 6 Освещение
- 7 Контроль доступа
- 8 Люк для сброса давления

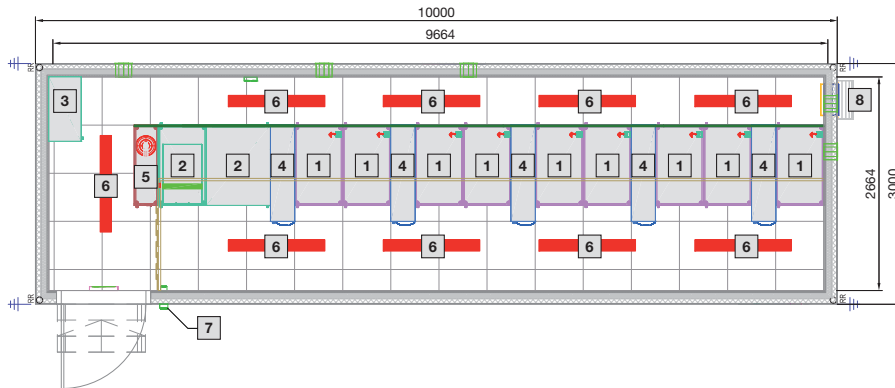
Тип 6



- 1 Стойка Ш 600 x В 2000 x Г 1000 мм
- 2 Стойка ИБП
- 3 Стойка электрораспределения
- 4 LCP Inline
- 5 Система пожаротушения DET-AC XL
- 6 Освещение
- 7 Контроль доступа
- 8 Люк для сброса давления

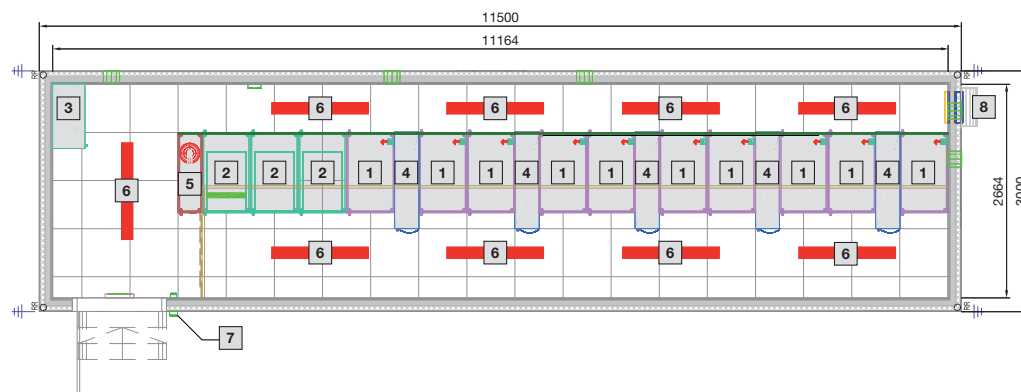
### ЦОД-контейнер

Тип 7



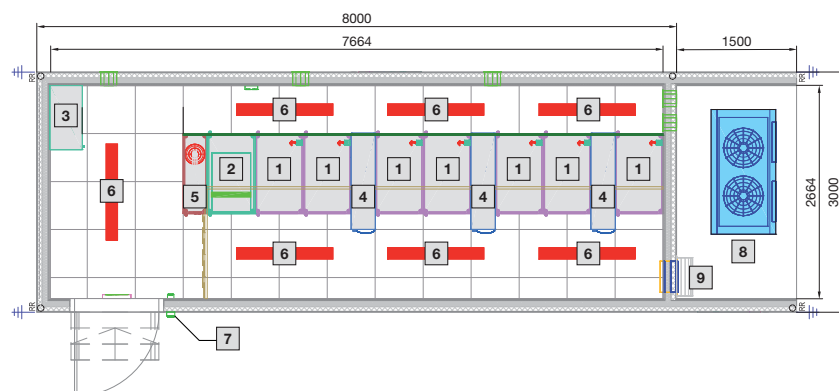
- 1 Стойка Ш 600 x В 2000 x Г 1000 мм
- 2 Стойка ИБП и батарей
- 3 Стойка электрораспределения
- 4 LCP Inline
- 5 Система пожаротушения DET-AC XL
- 6 Освещение
- 7 Контроль доступа
- 8 Люк для сброса давления

Тип 8



- 1 Стойка Ш 600 x В 2000 x Г 1000 мм
- 2 Стойка ИБП и батарей
- 3 Стойка электрораспределения
- 4 Система пожаротушения DET-AC XL
- 5 Освещение
- 6 Система кондиционирования
- 7 Контроль доступа
- 8 Люк для сброса давления

Тип 9



- 1 Стойка Ш 600 x В 2000 x Г 1000 мм
- 2 Стойка ИБП и батарей
- 3 Стойка электрораспределения
- 4 LCP Inline
- 5 Система пожаротушения DET-AC XL
- 6 Освещение
- 7 Контроль доступа
- 8 Чиллер
- 9 Люк для сброса давления