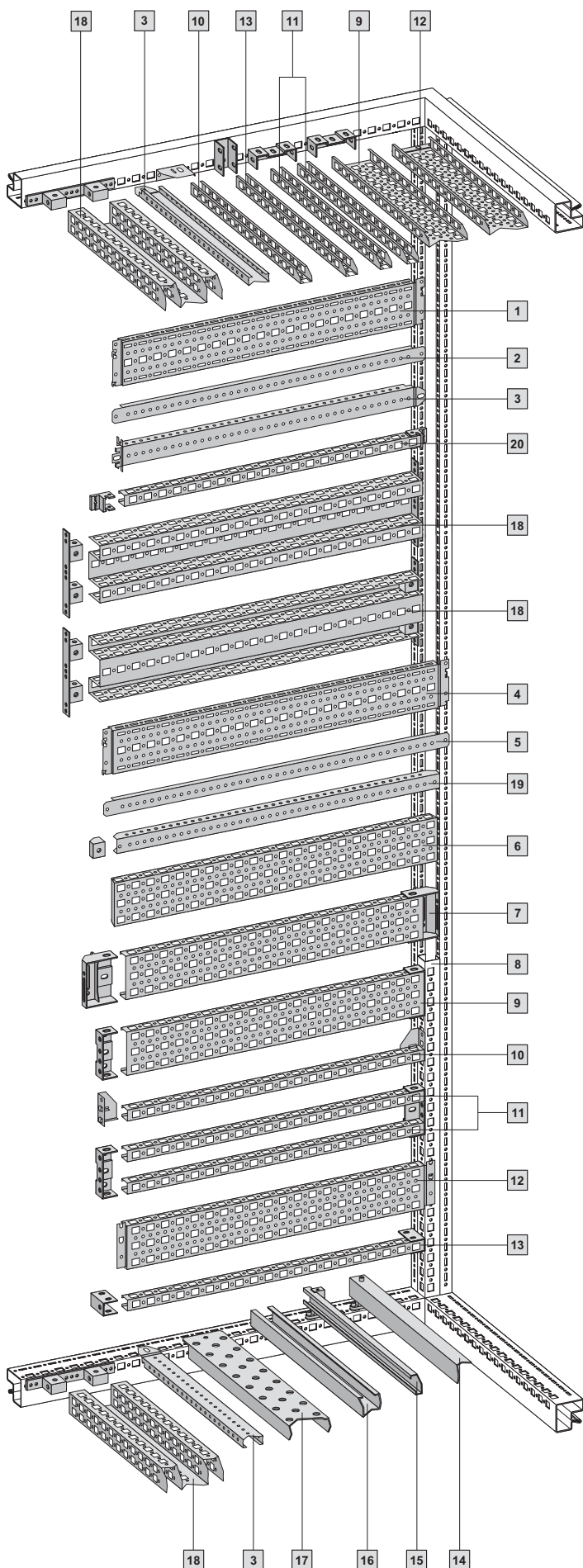


Монтаж системы

Внутренний монтаж



Монтаж на потолочную раму

Монтаж шасси и шин на горизонтальных профилях шкафа можно выполнять как по ширине, так и по глубине.

Комплектующие для монтажа

- | | |
|----|---|
| 1 | Системные шасси TS 17 x 73 мм для внешнего уровня |
| 2 | Монтажная перемычка TS для внешнего уровня |
| 3 | Монтажная шина TS 18 x 38 мм ¹⁾ для <ul style="list-style-type: none"> ■ внешнего уровня ■ горизонтальных профилей шкафа ■ адаптерная шина для совместимости с PS |
| 4 | Системные шасси TS 17 x 73 мм для внутреннего уровня |
| 5 | Монтажная перемычка TS для внутреннего уровня |
| 6 | Системные шасси TS 23 x 73 мм для внутреннего уровня |
| 7 | Монтажные шасси PS 23 x 73 мм с комбинированным держателем TS (альтернативно с одной или двумя монтажными шинами 23 x 23 мм) |
| 8 | Адаптерная шина для совместимости с PS |
| 9 | Монтажные шасси PS 23 x 73 мм с комбинированным держателем PS |
| 10 | Монтажная шина PS 23 x 23 мм с крепежными уголками |
| 11 | Монтажные шины PS 23 x 23 мм с комбинированным держателем PS (альтернативно с одной или двумя монтажными шинами 23 x 23 мм) |
| 12 | Системные шасси PS 23 x 73 мм |
| 13 | Монтажная шина PS 23 x 23 мм с крепежным держателем PS |
| 14 | Кабельная шина |
| 15 | C-образные профильные шины 30/15 с держателями или распорками |
| 16 | Системные несущие шины |
| 17 | Несущая шина |
| 18 | Монтажные шасси TS 45 x 88 мм |
| 19 | Монтажная шина TS 25 x 38 мм, с фиксирующейся гайкой |
| 20 | Монтажная шина PS 23 x 23 мм с крепежным держателем TS |

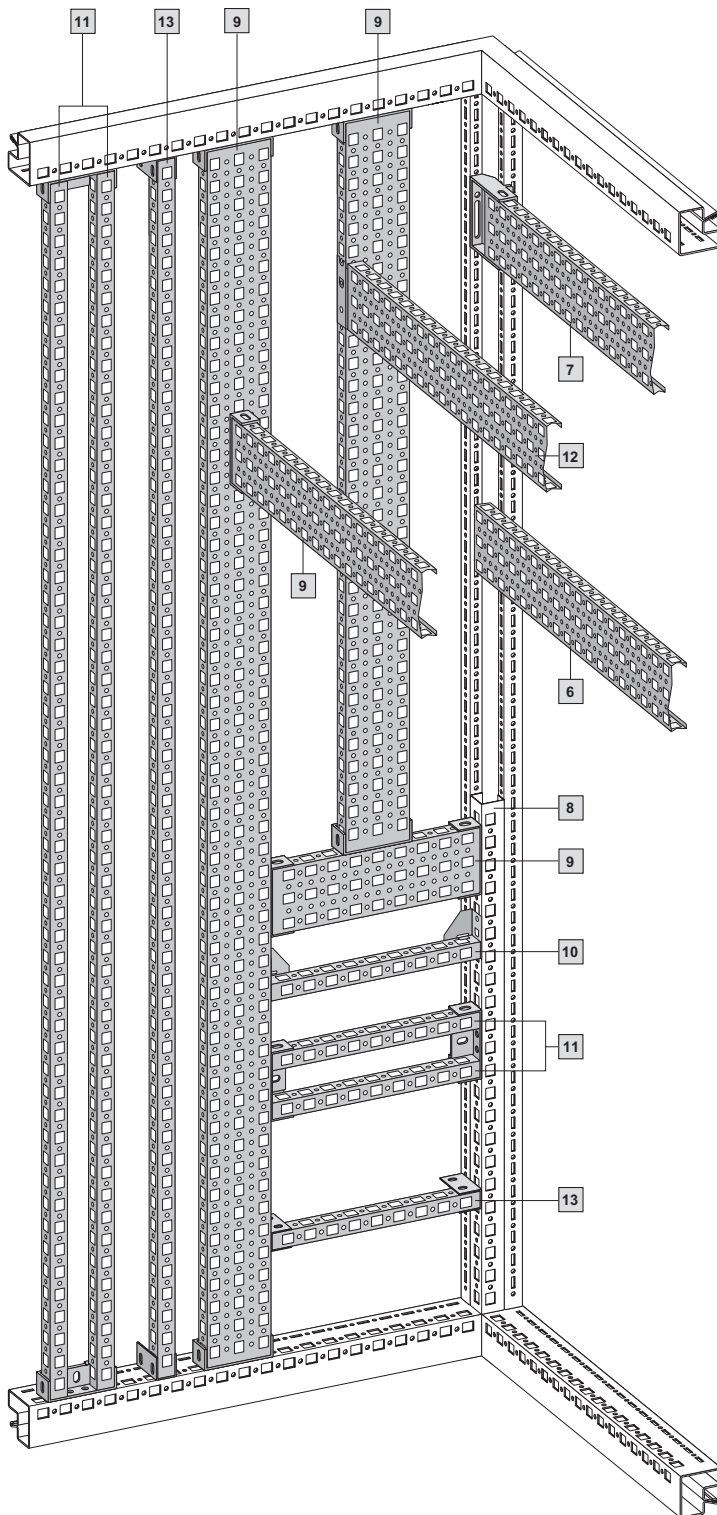
¹⁾ Две монтажные шины TS 18 x 38 мм включены в комплект поставки шкафов с монтажной панелью в качестве вспомогательного оборудования для монтажа. После установки монтажной панели, монтажная шина TS может быть установлена, как показано здесь.

Монтаж основания

Монтаж шасси и шин на горизонтальных профилях шкафа можно выполнять как по ширине, так и по глубине.

В каждой точке пространства шкафа TS 8 можно производить крепление оборудования. Любая монтажная точка по ширине, высоте и глубине может быть создана,

не только в результате горизонтального монтажа шин между профилями TS, но и в результате комбинации вертикальных и горизонтальных шин.



Вертикальные монтажные плоскости – совместимость с PS

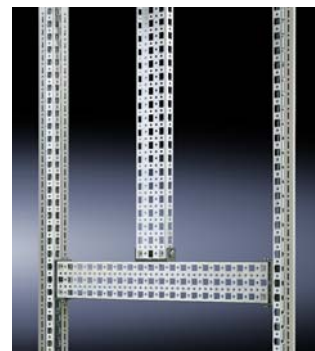


Основа для второй монтажной плоскости по всей высоте шкафа быстро реализуется напр. двумя монтажными шасси PS 23 x 73 мм **9**. Между этими двумя шасси можно установить монтажные шины PS **10**, **11** и **13**, монтажные шасси PS **9** и системные шасси PS **12**. При применении адаптерной шины для совместимости с PS **8** возможен секционный монтаж по высоте или, при соответствующих размерах шкафа, секционный монтаж по ширине и глубине.

Комплектующие для монтажа

(Сквозная нумерация в соответствии со схемой на странице 5-108, страницу 1)

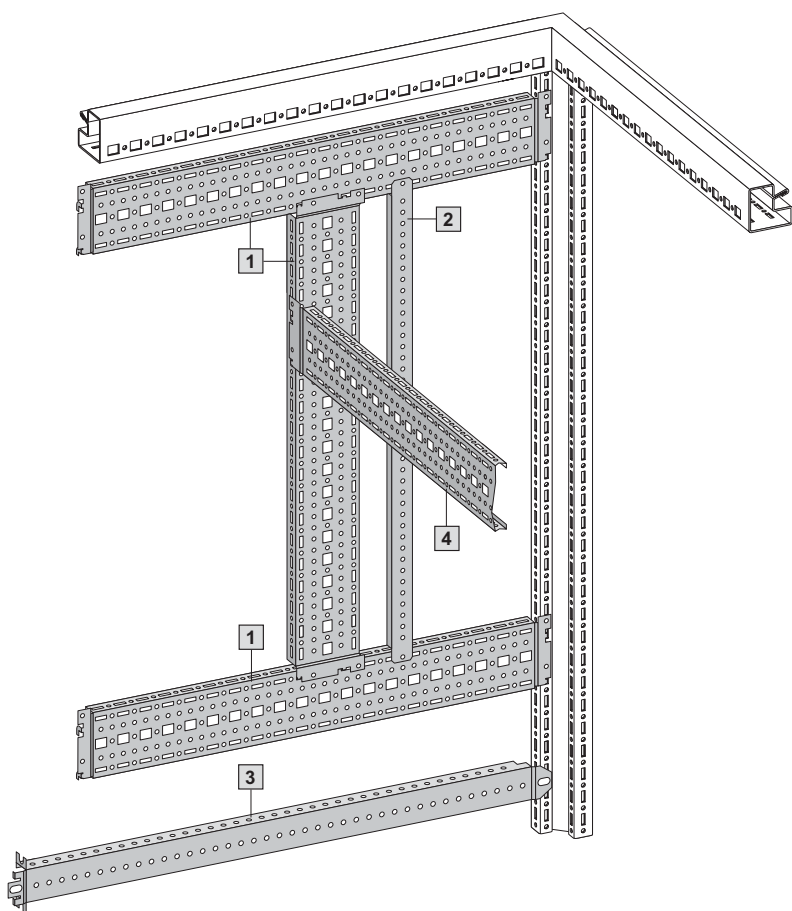
- 6** Системные шасси TS 23 x 73 мм для внутреннего уровня
- 7** Монтажные шасси PS 23 x 73 мм с комбинированным держателем TS (альтернативно с одной или двумя монтажными шинами 23 x 23 мм)
- 8** Адаптерная шина для совместимости с PS
- 9** Монтажные шасси PS 23 x 73 мм с комбинированным держателем PS
- 10** Монтажная шина PS 23 x 23 мм с крепежными уголками
- 11** Монтажные шины PS 23 x 23 мм с комбинированным держателем PS (альтернативно с одной или двумя монтажными шинами 23 x 23 мм)
- 12** Системные шасси PS 23 x 73 мм
- 13** Монтажная шина PS 23 x 23 мм с крепежным держателем PS



Если монтажные шины PS или монтажные шасси PS устанавливаются на потолочной раме или раме основания вертикально, то для горизонтального монтажа также необходима шина PS.

Монтаж системы

Внутренний монтаж



Вертикальный монтаж на внешнем монтажном уровне

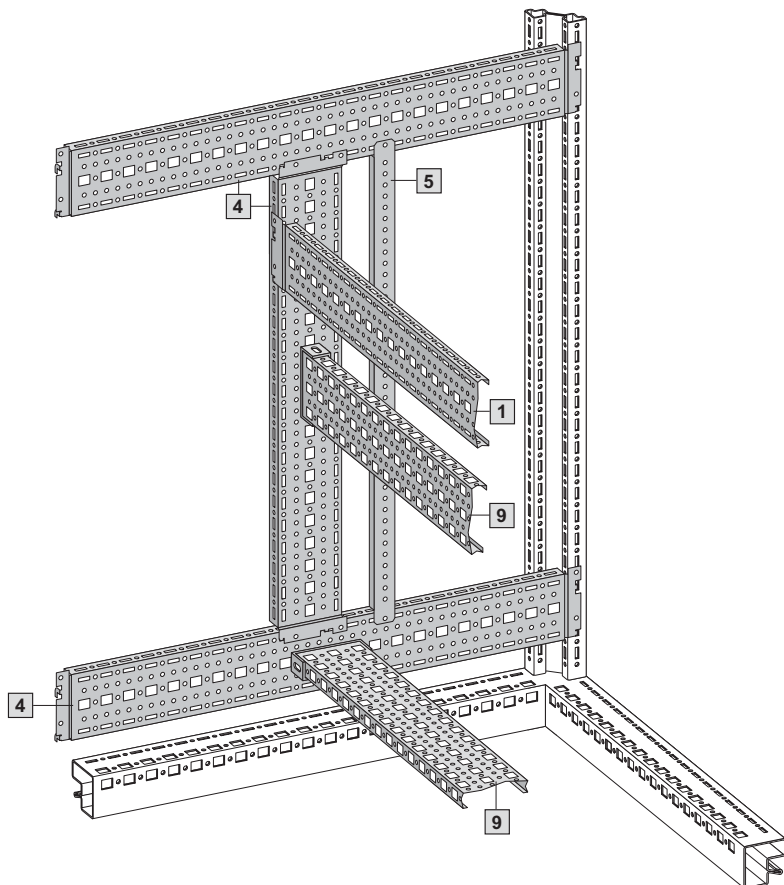


Оптимальное использование пространства и абсолютно быстрый монтаж обеспечивается непосредственным монтажом системных шасси TS на внешнем уровне вертикального профиля TS 8. Просто вставить и зафиксировать – готово!

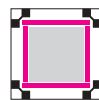
Комплектующие для монтажа
(Сквозная нумерация в соответствии со схемой на странице 5-108, страницу 1)

- 1 Системные шасси TS 17 x 73 мм для внешнего уровня
- 2 Монтажная перемычка TS для внешнего уровня
- 3 Монтажная шина TS 18 x 38 мм¹⁾ для
 - внешнего уровня
 - горизонтальных профилей шкафа
 - адаптерная шина для совместимости с PS
- 4 Системные шасси TS 17 x 73 мм для внутреннего уровня

¹⁾ Две монтажные шины TS 18 x 38 мм включены в комплект поставки шкафов с монтажной панелью в качестве вспомогательного оборудования для монтажа. После установки монтажной панели, монтажная шина TS может быть установлена, как показано здесь.



Вертикальный внутренний монтажный уровень



Отдельное использование внутреннего уровня вертикального профиля TS 8, независимо от внешнего уровня, открывает дополнительные возможности. Даже в одном шкафу монтаж можно расширять для получения новых решений по желанию клиента. Наконец, бесконечные возможности!

Вставить, зафиксировать, готово: быстрый монтаж обеспечивается непосредственным монтажом системных шасси TS на внутреннем уровне вертикального профиля TS 8.

Комплектующие для монтажа
(Сквозная нумерация в соответствии со схемой на странице 5-108, страницу 1)

- 1 Системные шасси TS 17 x 73 мм для внешнего уровня
- 4 Системные шасси TS 17 x 73 мм для внутреннего уровня
- 5 Монтажная перемычка TS для внутреннего уровня
- 9 Монтажные шасси PS 23 x 73 мм с комбинированным держателем PS

