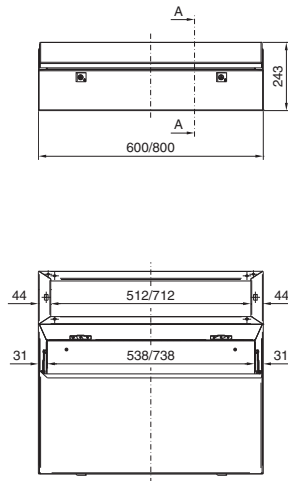
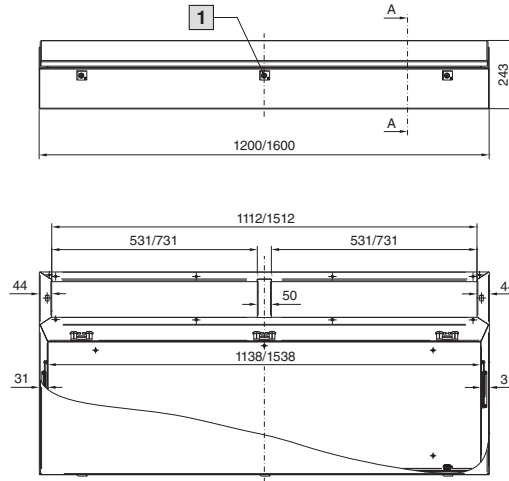


Верхние части пульта

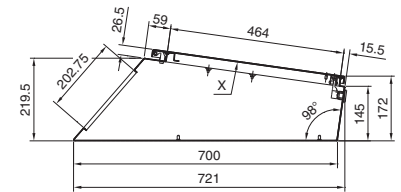
Ширина 600/800 мм
TP 6720.500, TP 6721.500



Ширина 1200/1600 мм
TP 6722.500, TP 6723.500



Разрез А – А

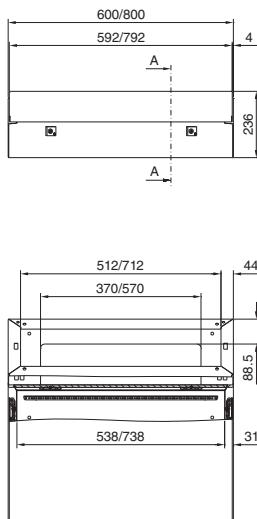


1 Только при ширине 1600 мм

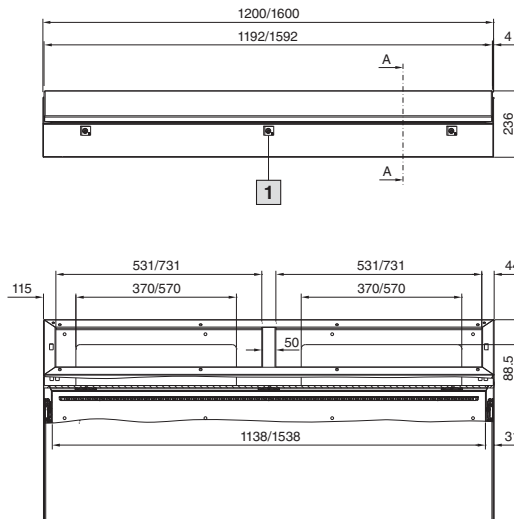
Указание:
– Вид X, см. страницу 2

Средние части пульта, для установки верхней части

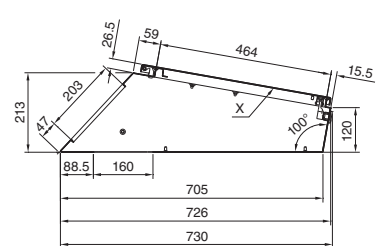
Ширина 600/800 мм
TP 6714.500, TP 6715.500



Ширина 1200/1600 мм
TP 6716.500, TP 6717.500



Разрез А – А



1 Только при ширине 1600 мм

Указание:
– Вид X, см. страницу 2

Корпуса

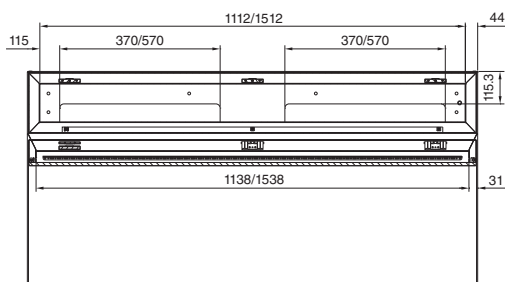
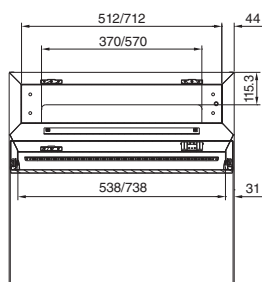
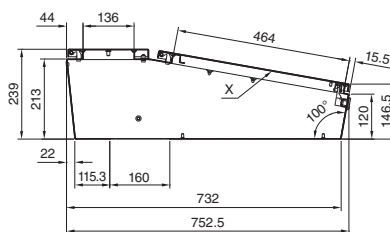
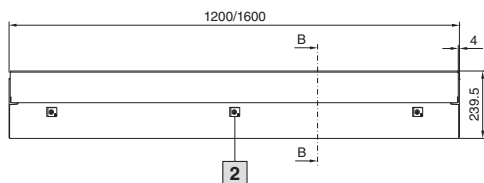
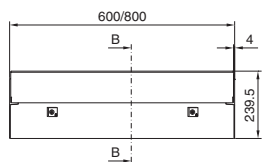
Система TopPult TP

Средние части пульта, глухие, с крышкой на шарнирах

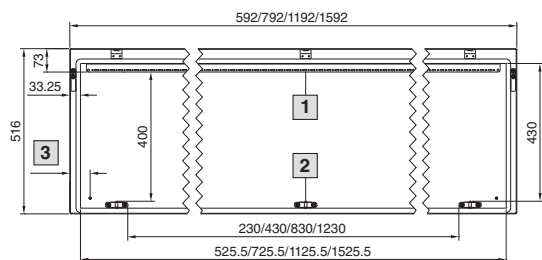
Ширина 600/800 мм
TP 6710.500, TP 6711.500

Ширина 1200/1600 мм
TP 6712.500, TP 6713.500

Разрез А – А



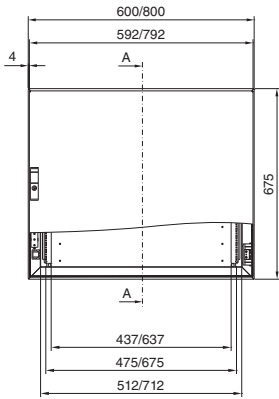
Вид X



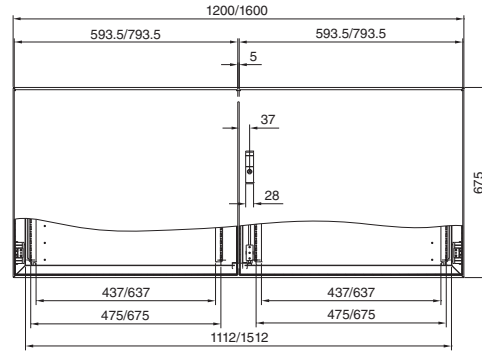
- 1 Отсутствует при ширине 600/800 мм
- 2 Только при ширине 1600 мм
- 3 Ширина = 600/800/1200 = 63,5 мм
Ширина = 1600/163,5 мм

Нижние части пульта, глубина 400 мм

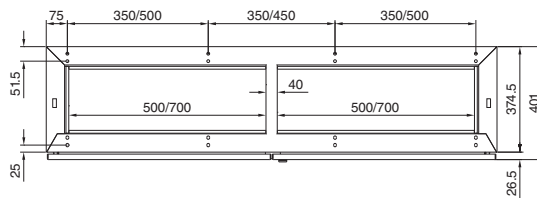
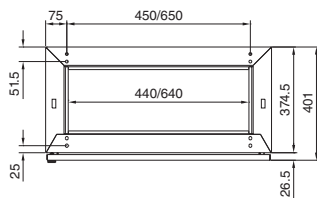
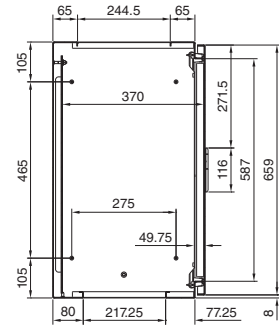
Ширина 600/800 мм
TP 6700.500, TP 6701.500



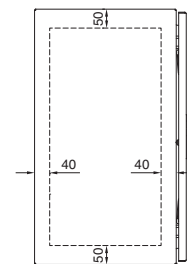
Ширина 1200/1600 мм
TP 6702.500, TP 6703.500



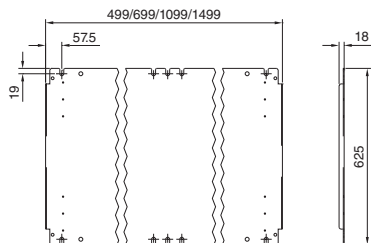
Разрез А – А



Монтажный вырез



Монтажная панель

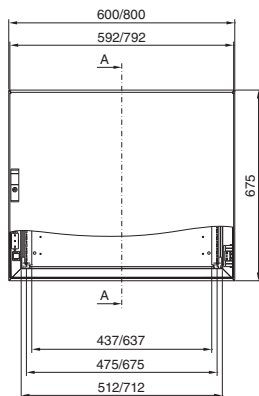


Корпуса

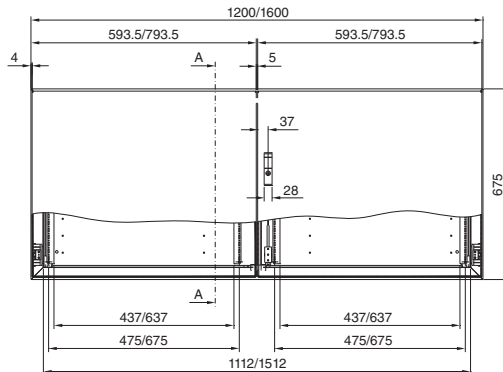
Система TopPult TP

Нижние части пульта, глубина 500 мм

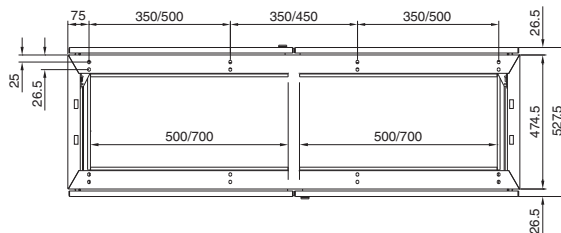
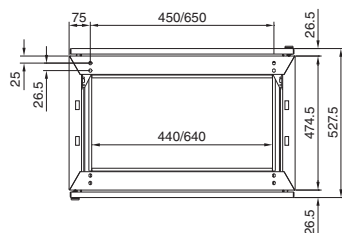
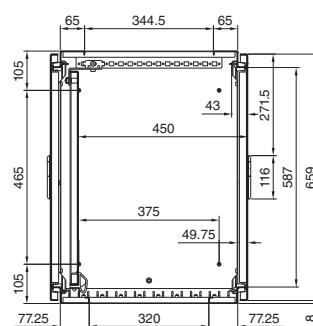
Ширина 600/800 мм
ТР 6704.500, ТР 6705.500



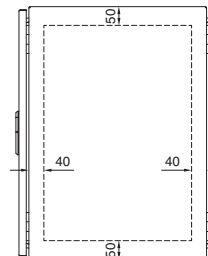
Ширина 1200/1600 мм
ТР 6706.500, ТР 6707.500



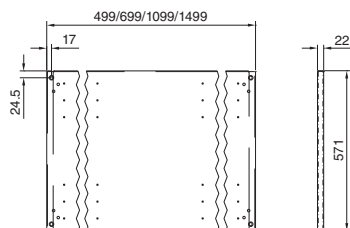
Разрез А – А



Монтажный вырез

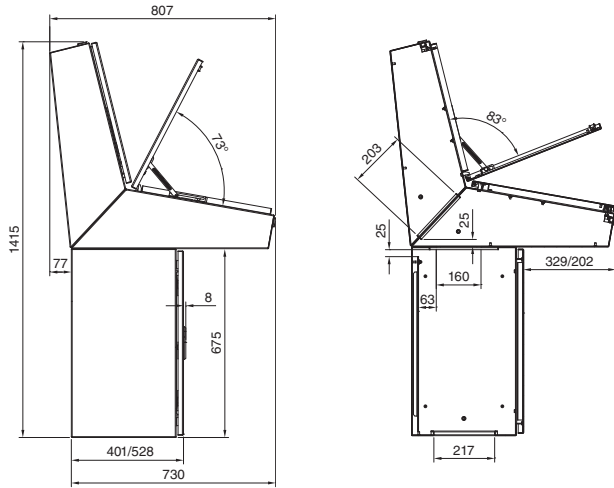


Монтажная панель

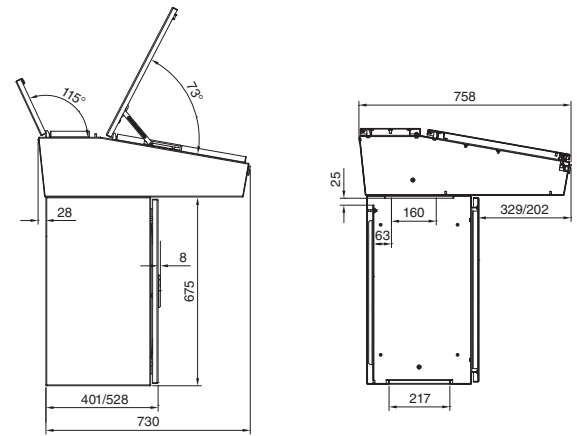


Возможности комбинирования

Конструкция 3-секционная



Конструкция 2-секционная



Конструкция 1-секционная

