

Корпуса

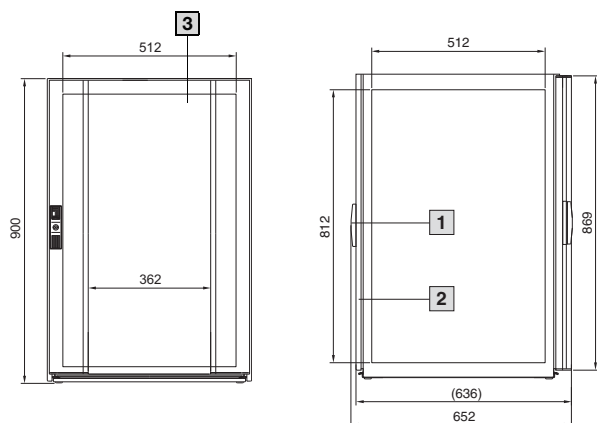
Промышленные рабочие станции

Корпус

		Арт. № IW	В/Г мм	6900.000	6900.100	6900.400	6900.410	6901.100
			600/600	900	900	900	900	1000
Комплект поставки	Исполнение	Материал	Цвет RAL					
Корпус	Рамная конструкция с боковыми стенками, крепление на винтах изнутри	Листовая сталь, 1,5 мм	7035 структурн.	■	■	■	■	■
	Панель основания с фланш-панелями для ввода кабеля							
	Регулировочные ножки для выравнивания неровностей пола							
Панель сверху	Для закрытия верхней части корпуса	Пластик по UL 94-V0	7035/7015	-	-	-	-	■
Поддон для клавиатуры	Корпус поддона	Листовая сталь, 1,5 мм	7035	-	-	-	-	■
	Поддон для клавиатуры с держателем кабеля, а также выдвижной полкой для мыши и скобой для клавиатуры							
	Панель с ручкой, в поднятом состоянии служит в качестве подставки для рук, с замком № 3524 E			Пластик по UL 94-V0	7035/7015/9006			
Передняя панель выдвижной полки	Выдвижной поддон, закрытый панелью, на телескопических направляющих	Листовая сталь, 1,5 мм	7035	-	-	■	-	-
	Поддон для клавиатуры с держателем кабеля, а также выдвижной полкой для мыши	Листовая сталь, 1,5 мм	7035	-	-	-	■	-
	Панель поддона с углубленной ручкой, замок № 3524E	Пластик по UL 94-V0	7035/7015/9006	-	-	■	■	-
Декоративная дверь	Вертикальные перемычки со штанговым запором и замком под ключ с двойной бородкой, шарниры справа	Алюминиевый профиль	7035	■	■	■	■	■
	Дверь или монтажная панель окантованные, закрытые	Листовая сталь, 1,5 мм	7015	■	■	■	■	■
Столешница	Закрытая	Основная плита: ДСП, ламинированная пластиком с двух сторон, с накладкой	Идентично 7035 Окантовка идентично 7015	-	-	-	-	■
Задняя стенка	Крепление на винтах изнутри	Листовая сталь, 1,5 мм	7035 структурн.	■	-	-	-	-
Задняя дверь	Со штанговым запором и вкладышем под ключ с двойной бородкой шарниры справа	Листовая сталь, 1,5 мм	7035 структурн.	-	■	■	■	■

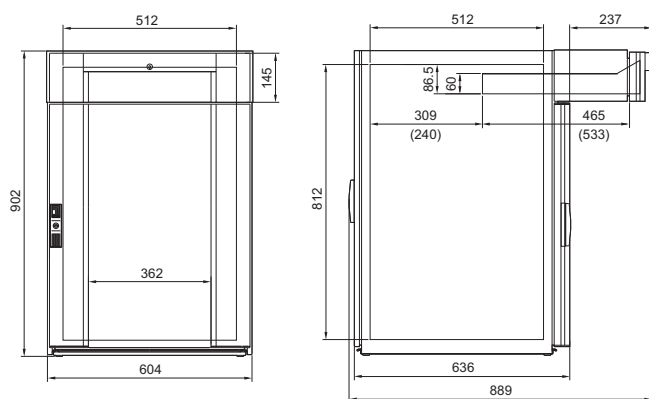
Корпус

Корпус
IW 6900.000, IW 6900.100



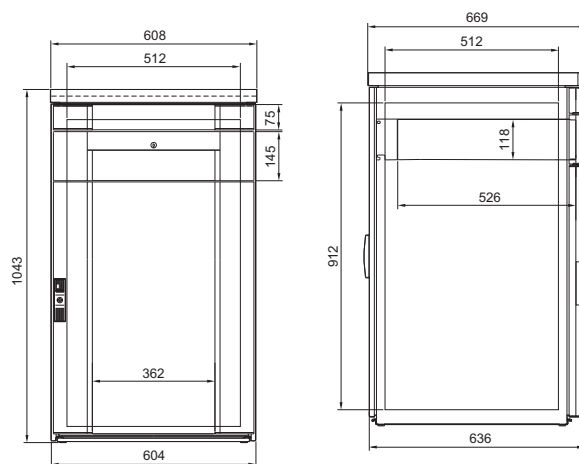
- 1 Задняя дверь у IW 6900.100
- 2 Задняя стенка у IW 6900.000, размеры в скобках
- 3 Декоративная дверь у IW 6900.000, IW 6900.100

Корпус
IW 6900.400, IW 6900.410

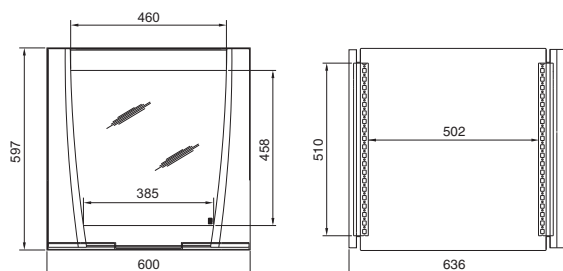


Размеры в скобках только для 6900.410

Корпус
IW 6901.100



Корпуса монитора
IW 6902.500

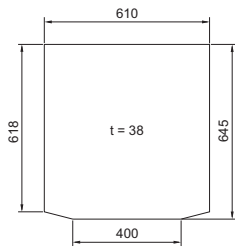


Корпуса

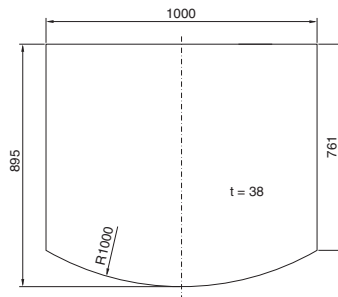
Промышленные рабочие станции

Столешницы

Столешница, малая
IW 6902.300



Столешница
IW 6902.100



Столешница, подготовленная
для крепления к стойке IW 6902.310

