
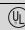
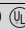


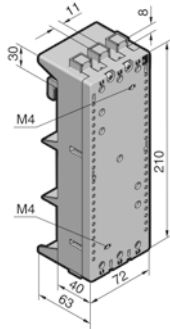
Электрораспределение


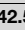
Шинные системы RiLine (60 мм)

Адаптеры силовых выключателей

Номинальный ток макс. 100 – 125 А, 3-пол.

3-пол., для шинных систем 60 мм			
Указание:			
– Положения монтажа для универсального монтажа приборов, см. раздел 2-112, страницу 4			
– Техническая информация для подключения проводников и соединения проводников, см. раздел 2-101, страницу 4			
Сертификат:			
 E191125			
Номинальный ток макс.	МЭК	100 А	100 А
	UL	100 А	100 А
Номинальное рабочее напряжение	МЭК	690 В AC	690 В AC
	UL	600 В AC	600 В AC
Отвод проводов		сверху	снизу
Арт. № SV		9342.400 	9342.410 



125 А		125 А	
125 А		125 А	
690 В AC		690 В AC	
600 В AC		600 В AC	
сверху		снизу	
9342.540 		9342.550 	

Данные по монтажу для применения согласно МЭК (DIN EN)

Момент затяжки Нм		
– Крепление на шины	2	2
– Винт для подключения провода	3	3
– Крепление коммутационного прибора	1,5	1,5
Подключение круглых проводов, мм ²	10 – 35	10 – 35
Клемма для гибких медных шин Ш x В мм	10 x 7,8	10 x 7,8

6	6
12	12
1,5	1,5
35 – 120	35 – 120
18,5 x 15,5	18,5 x 15,5

Данные по монтажу для применения согласно UL

Момент затяжки Нм		
– Крепление на шины	2	2
– Винт для подключения провода	5	5
– Крепление коммутационного прибора	1,5	1,5
Подключение круглых проводов	AWG 2 – 6	AWG 2 – 6
Подключение гибких медных шин мм	–	–

6	6
12	12
1,5	1,5
AWG 2 – MCM 250	AWG 2 – MCM 250
10 x 15,5 x 0,8 ¹⁾	10 x 15,5 x 0,8 ¹⁾

Данные по материалу

Контактная поверхность	Е-Cu, никелированная	■	■
Клемма подключения	Листовая сталь, оцинкованная	■	■
	Литая латунь, никелированная	–	–

■	■
–	–
■	■

¹⁾ Количество пластин x ширина пластины x толщина пластины

Адаптеры силовых выключателей

Номинальный ток макс. 160 – 250 А, 3-пол.

3-пол., для шинных систем 60 мм Указание: – Положения монтажа для универсального монтажа приборов, см. раздел 2-112, страницу 4 – Техническая информация для подключения проводников и соединения проводников, см. раздел 2-101, страницу 4		
	Номинальный ток макс.	160 А
Номинальное рабочее напряжение	690 В AC	690 В AC
Отвод проводов	сверху	снизу
Арт. № SV	9342.500	9342.510

Данные по монтажу для применения согласно МЭК (DIN EN)

Момент затяжки Нм		
– Крепление на шины	6	6
– Винт для подключения провода	12	12
– Крепление коммутационного прибора	1,5	1,5
Подключение круглых проводов, мм ²	35 – 120	35 – 120
Клемма для гибких медных шин Ш x В мм	18,5 x 15,5	18,5 x 15,5

Данные по материалу

Контактная поверхность: E-Cu, никелированная	■	■
Клемма подключения литая латунь, никелированная	■	■

3-пол., для шинных систем 60 мм Указание: – Положения монтажа для универсального монтажа приборов, см. раздел 2-112, страницу 4		
	Номинальный ток макс.	250 А
Номинальное рабочее напряжение	690 В AC	690 В AC
С гибкими шинами подключения мм ¹⁾	18 x 18 x 0,3	18 x 18 x 0,3
Отвод проводов	сверху	снизу
Арт. № SV	9345.600	9345.610

Данные по монтажу для применения согласно МЭК (DIN EN)

Момент затяжки Нм		
– Крепление на шины	6	6
– Крепление коммутационного прибора	1,5	1,5

Данные по материалу

Контактная поверхность: E-Cu	■	■
------------------------------	---	---

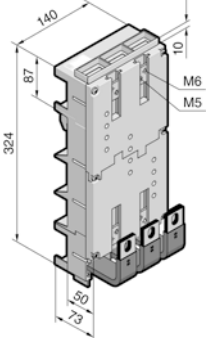
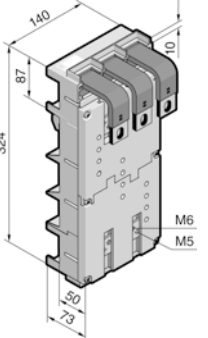
¹⁾ Количество пластин x ширина пластины x толщина пластины

Электрораспределение

Шинные системы RiLine (60 мм)

Адаптеры силовых выключателей

Номинальный ток макс. 400 – 630 А, 3-пол.

3-пол., для шинных систем 60 мм					
Указание: – Положения монтажа для универсального монтажа приборов, см. раздел 2-112, страницу 4					
Номинальный ток макс.	МЭК	400 А	630 А	400 А	630 А
	UL	400 А	600 А	400 А	600 А
Номинальное рабочее напряжение	МЭК	690 В AC	690 В AC	690 В AC	690 В AC
	UL	600 В AC	600 В AC	600 В AC	600 В AC
С гибкими шинами подключения мм ¹⁾		20 x 29 x 0,3	32 x 29 x 0,3	20 x 29 x 0,3	32 x 29 x 0,3
Отвод проводов		сверху	сверху	снизу	снизу
Арт. № SV		9345.720	9345.700	9345.730	9345.710

Данные по монтажу для применения согласно МЭК (DIN EN)

Момент затяжки Нм				
– Крепление на шины	14	14	14	14
– Крепление коммутационного прибора	2,5	2,5	2,5	2,5

Данные по материалу

Контактная поверхность E-Cu	■	■	■	■
-----------------------------	---	---	---	---

¹⁾ Количество пластин x ширина пластины x толщина пластины

Адаптеры силовых выключателей

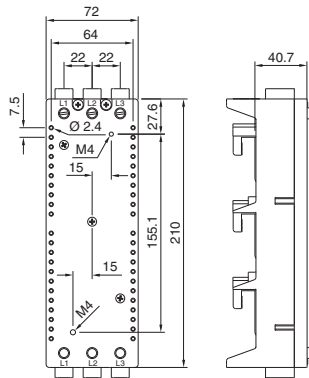
Приборные адаптеры СВ могут быть использованы не только для установки указанных в Каталоге силовых выключателей, но и для установки собственного коммутационного оборудования.

При этом следует обратить внимание на то, что

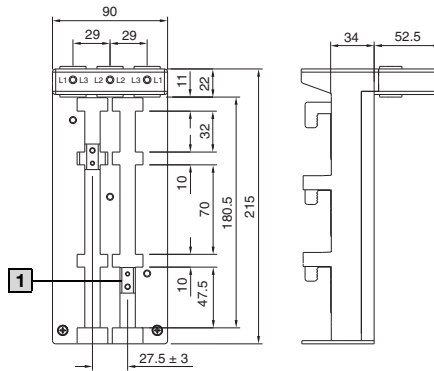
- точки крепления коммутационного прибора расположены в пределах, задаваемых установочными шпонками,
- коммутационный прибор должен соответствовать адаптеру по габаритам и типу соединения.

Показанный далее детальный чертеж служит в качестве образца для проверки желаемой монтажной позиции.

SV 9342.400/.410

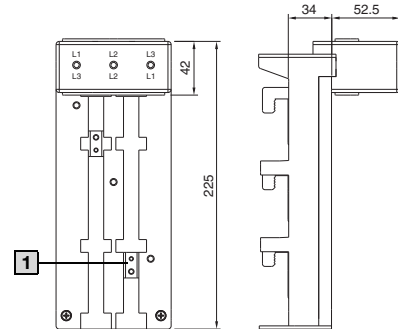


SV 9342.500/.510

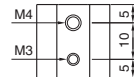


SV 9342.540/.550

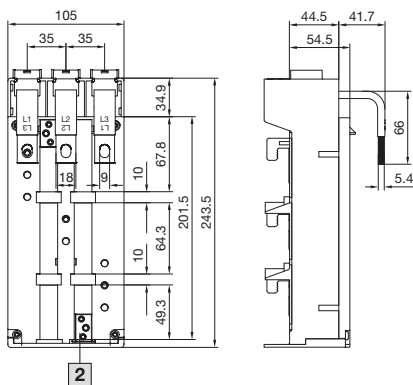
Аналогично SV 9342.500/.510



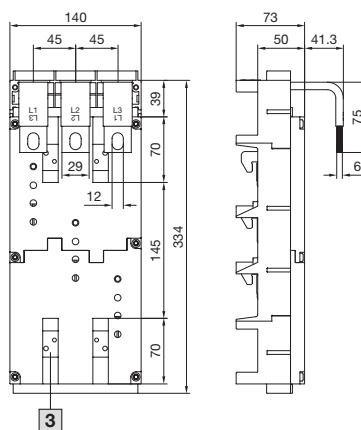
1 Установочная шпонка SV 9342.560



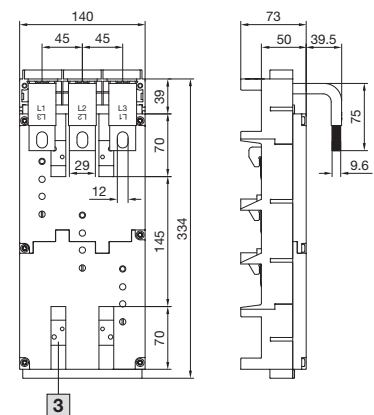
SV 9345.600/.610



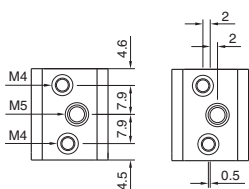
SV 9345.700/.720



SV 9345.710/.730



2 Установочная шпонка SV 9342.640



3 Установочная шпонка SV 9342.720

