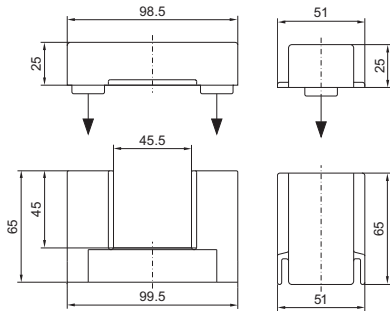
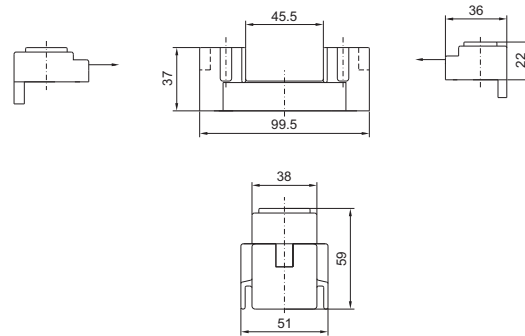


### Maxi-PLS 1600/2000

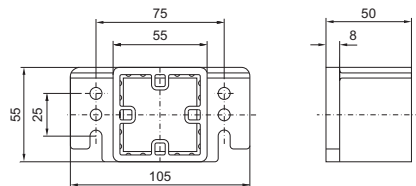
**Держатель шин**  
SV 9649.000



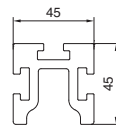
**Держатель шин, надстраиваемый**  
SV 9649.160



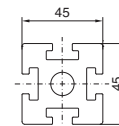
**Торцевой держатель**  
SV 9649.010



**Шина**  
Maxi-PLS 1600

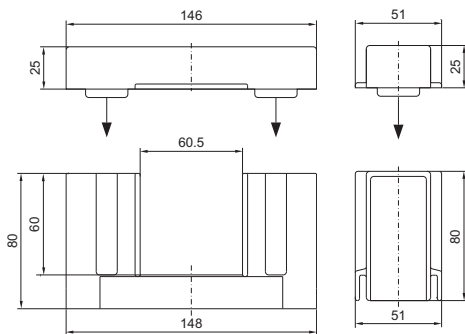


**Шина**  
Maxi-PLS 2000

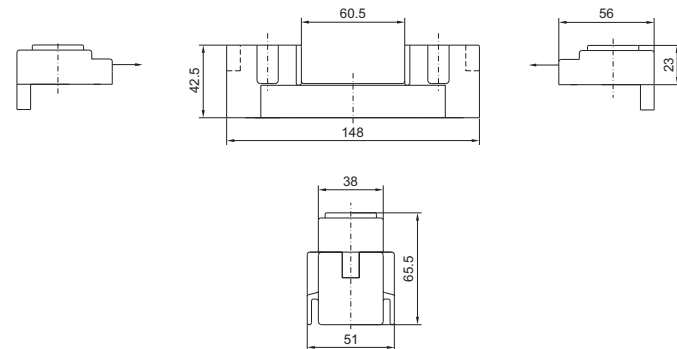


### Maxi-PLS 3200

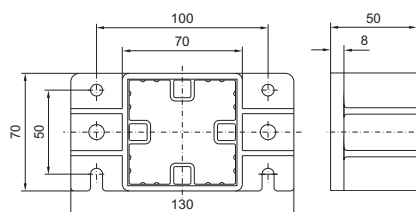
**Держатель шин**  
SV 9659.000



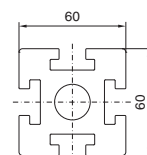
**Держатель шин, надстраиваемый**  
SV 9659.160



**Торцевой держатель**  
SV 9659.010



**Шина**  
Maxi-PLS 3200

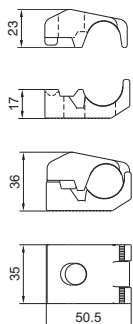


# Электрораспределение

## Компоненты системы Maxi-PLS

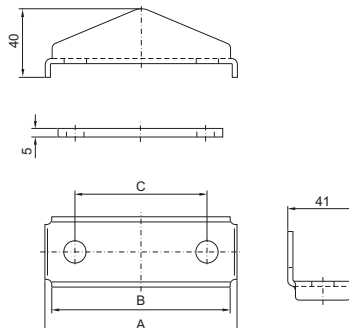
### Maxi-PLS 1600/2000/3200

#### Клеммы подключения



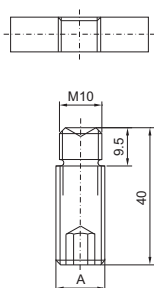
Арт. № SV	Установочная шпонка	Болты подключения	Нарезной штифт
9640.325	M10	M12/M10	–
9650.325	M12	–	M12

#### Пластины подключения

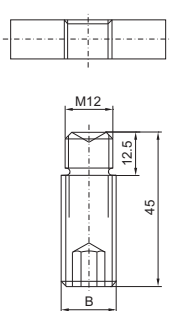


Арт. № SV	Разм.	A мм	B мм	C мм	Болты с Т-образной головкой	Момент затяжки
9640.330	1	81	73	46	M10	20 Нм
9640.340	2	112	104	77	M10	25 Нм
9640.350	3	149	141	114	M10	30 Нм
9650.330	1	81	73	46	M12	25 Нм
9650.340	2	112	104	77	M12	30 Нм

#### Болты подключения (1600/2000)

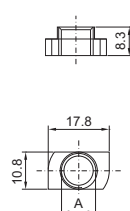


#### Болты подключения (3200)

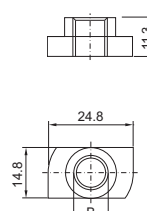


Арт. № SV	A	B
9640.370	M12	–
9640.380	M16	–
9650.370	–	M12
9650.380	–	M16

#### Скользящие гайки (1600/2000)



#### Скользящие гайки (3200)



Арт. № SV	A	B
9640.900	M6	–
9640.910	M8	–
9640.920	M10	–
9650.900	–	M6
9650.905	–	M8
9650.910	–	M10
9650.920	–	M12