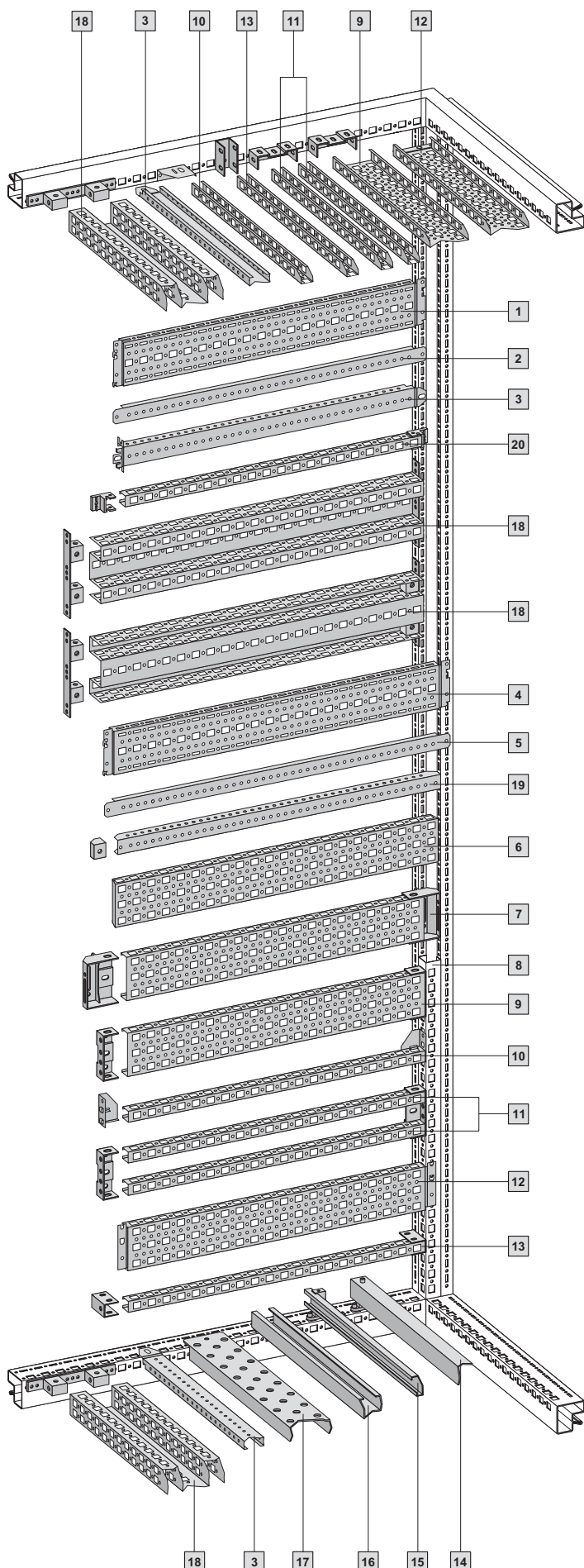


Systemutbyggnad

Inre utbyggnad



Takutbyggnad

Montage av chassi och skenor på de horisontella skåpprofilerna kan ske både i bredd och i djupled.

Utbyggnadstillbehör

- | | |
|----|--|
| 1 | TS-systemchassi 17 x 73 mm för det yttre montageplanet |
| 2 | TS-montageprofil för det yttre planet |
| 3 | TS-montageskena 18 x 38 mm ¹⁾ för <ul style="list-style-type: none"> ■ yttre plan ■ horisontella skåpprofiler ■ Adapterskena för PS-kompatibilitet |
| 4 | TS-systemchassi 17 x 73 mm för det inre planet |
| 5 | TS-montageprofil för det inre planet |
| 6 | TS-systemchassi 23 x 73 mm för det inre planet |
| 7 | PS-montagechassi 23 x 73 mm med kombihållare TS (alternativt med en eller två montageskenor 23 x 23 mm) |
| 8 | Adapterskena för PS-kompatibilitet |
| 9 | PS-montagechassi 23 x 73 mm med kombihållare PS |
| 10 | PS-montageskena 23 x 23 mm med fästvinkel |
| 11 | PS-montageskenor 23 x 23 mm med kombihållare PS (alternativt med en eller två montageskenor 23 x 23 mm) |
| 12 | PS-systemchassin 23 x 73 mm |
| 13 | PS-montageskena 23 x 23 mm med fäste PS |
| 14 | Kabelavlastningsskena |
| 15 | C-profilskenor 30/15 med hållar- resp. distansstycken |
| 16 | Systemprofilskenor |
| 17 | Profilskena |
| 18 | TS-montagechassi 45 x 88 mm |
| 19 | TS-montageskena 25 x 38 mm med ihakningsmutter |
| 20 | PS-montageskena 23 x 23 mm med fäste TS |

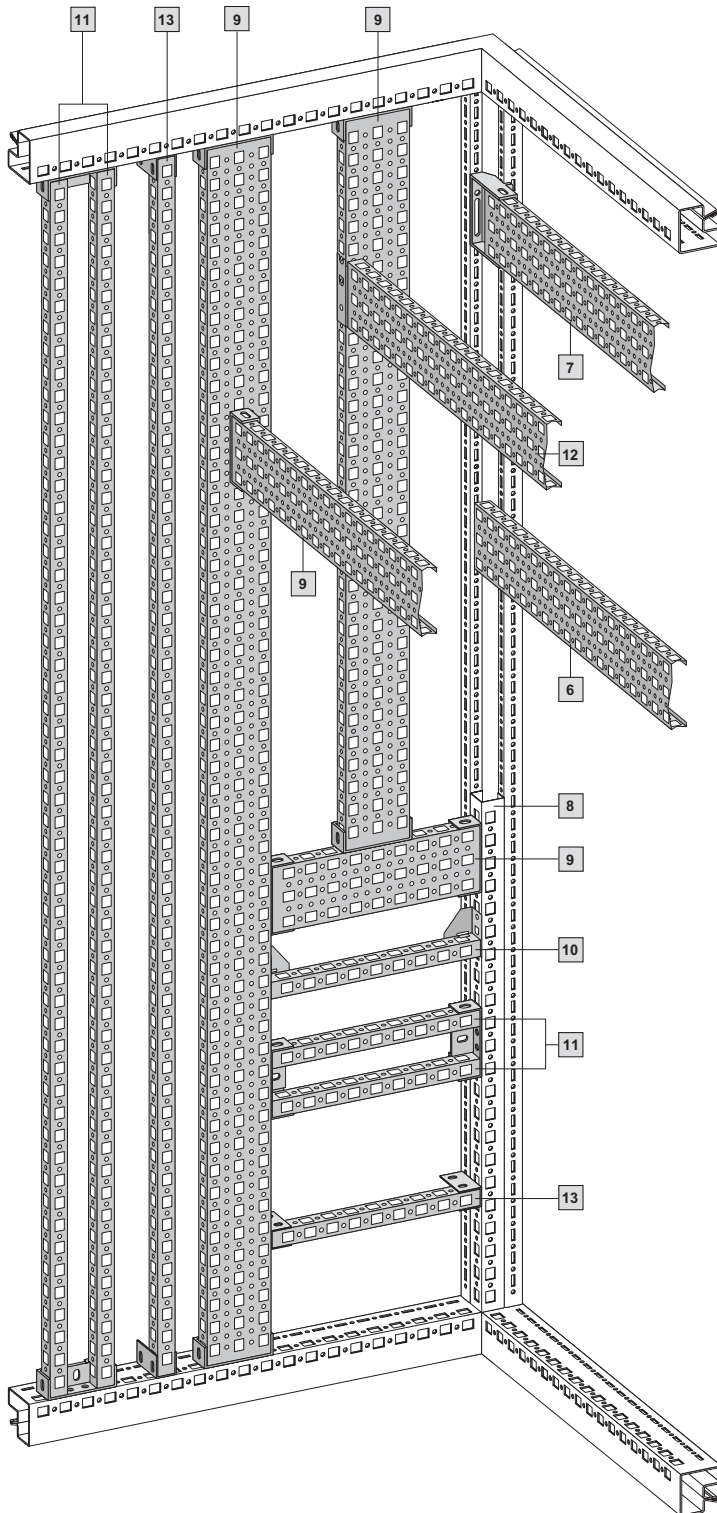
¹⁾ Två TS-montageskenor 18 x 38 mm ingår som inbyggnadshjälp i leveransen av skåp med montageplåt. Efter inbyggnaden av montageplåten kan TS-montageskenan användas på det sätt som visas här.

Bottenutbyggnad

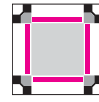
Montage av chassi och skenor på de horisontella skåpprofilerna kan ske både i bredd och i djupled.

En fastsättning kan göras var som helst i TS 8 apparatskåpet. Alla varianter av montageplan i bredd, höjd- och djupled kan förverkligas, inte enbart med horisontella skenbyggnader

direkt mellan TS 8 profilerna utan även genom en kombination av vertikala och horisontella skenor.



Vertikala montageplan – PS-kompatibla

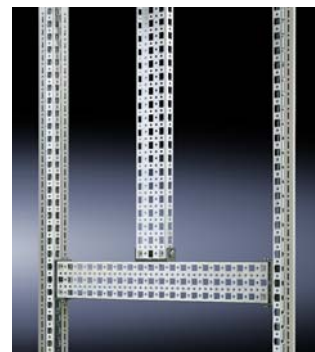


Grunden för ett andra montageplan i den totala skåphöjden kan t.ex. snabbt skapas med två PS-montagechassin 23 x 73 mm **9**. Mellan dessa båda chassin kan uppbyggnad med PS-montageskenor **10**, **11** och **13**, med PS-montagechassin **9** och PS-systemchassin **12** ske. Vid montage av adapterskena för PS-kompatibilitet **8** är utbyggnad via en delhöjd eller vid motsvarande skåpmått även möjlig via en delbredd eller ett deldjup.

Utbyggnadstillbehör

(Kontinuerlig numrering enligt bild på sidan 5-108, sidan 1)

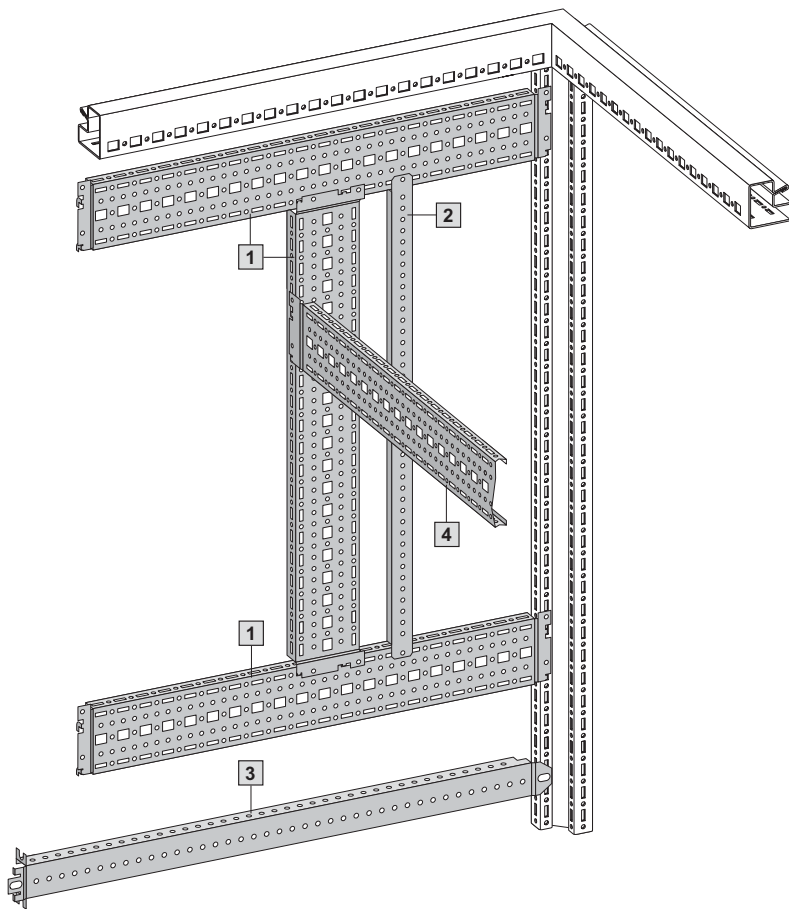
- | | |
|-----------|---|
| 6 | TS-systemchassi 23 x 73 mm för det inre planet |
| 7 | PS-montagechassi 23 x 73 mm med kombihållare TS (alternativt med en eller två montageskenor 23 x 23 mm) |
| 8 | Adapterskena för PS-kompatibilitet |
| 9 | PS-montagechassi 23 x 73 mm med kombihållare PS |
| 10 | PS-montageskena 23 x 23 mm med fästvinkel |
| 11 | PS-montageskenor 23 x 23 mm med kombihållare PS (alternativt med en eller två montageskenor 23 x 23 mm) |
| 12 | PS-systemchassin 23 x 73 mm |
| 13 | PS-montageskena 23 x 23 mm med fäste PS |



Om PS-montageskenor eller PS-montagechassin monteras lodrätt på tak- eller bottenramen behövs en PS-skena för den horisontella uppdelningen.

Systemutbyggnad

Inre utbyggnad



Vertikalt yttre montageplan



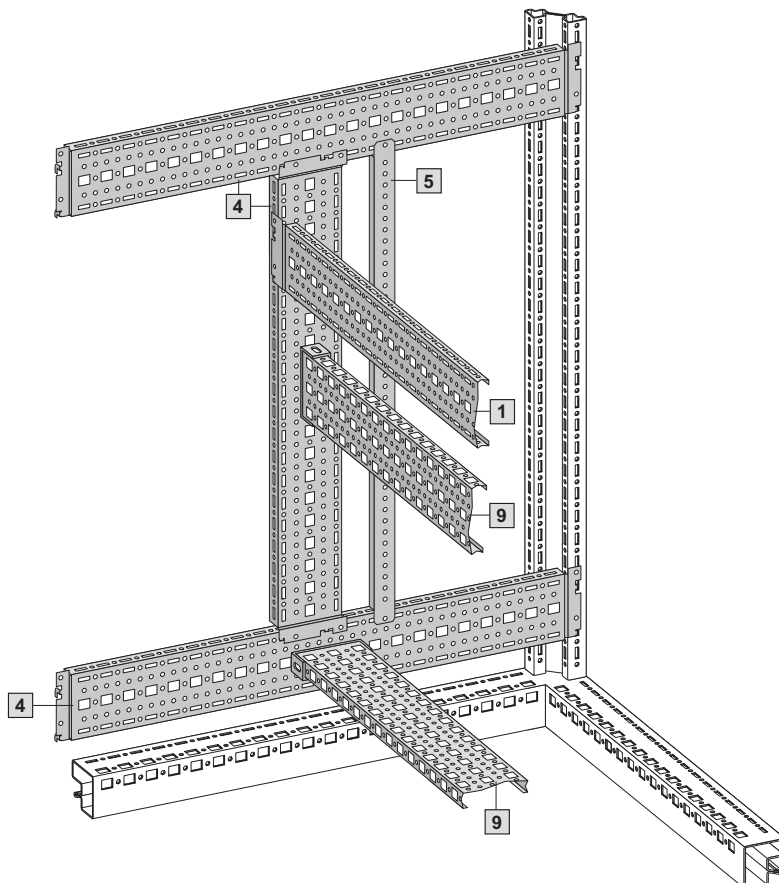
Optimalt utnyttjande av utrymme och snabbmontage genom direkt montage av TS-systemchassi på det yttre planet på TS 8 vertikalprofilen. Haka in och fixera – klart!

Utbyggnadstillbehör

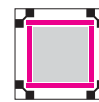
(Kontinuerlig numrering enligt bild på sidan 5-108, sidan 1)

- 1 TS-systemchassin 17 x 73 mm för det yttre montageplanet
- 2 TS-montageprofil för det yttre planet
- 3 TS-montageskena 18 x 38 mm¹⁾ för
 - Yttre plan
 - horisontella skåpprofil
 - Adapterskena för PS-kompatibilitet
- 4 TS-systemchassi 17 x 73 mm för det inre planet

¹⁾ Två TS-montageskenor 18 x 38 mm ingår som inbyggnadshjälp i leveransen av skåp med montageplåt. Efter inbyggnaden av montageplåten kan TS-montageskenan användas på det sätt som visas här.



Vertikalt inre montageplan



Den separata användningen av det inre planet i TS 8 vertikalprofilen, oberoende av det yttre planet, öppnar ännu fler möjligheter. Även i ett skåp kan alla utbyggnadssystem perfekt komplettera varandra i helt nya kundspecifika lösningar. Äntligen oändliga möjligheter!

Haka i, fixera, klart: snabbmontage genom direkt montage av TS-systemchassi på det inre planet på TS 8 vertikalprofilen.

Utbyggnadstillbehör

(Kontinuerlig numrering enligt bild på sidan 5-108, sidan 1)

- 1 TS-systemchassi 17 x 73 mm för det yttre montageplanet
- 4 TS-systemchassi 17 x 73 mm för det inre planet
- 5 TS-montageprofil för det inre planet
- 9 PS-montagechassi 23 x 73 mm med kombihållare PS

