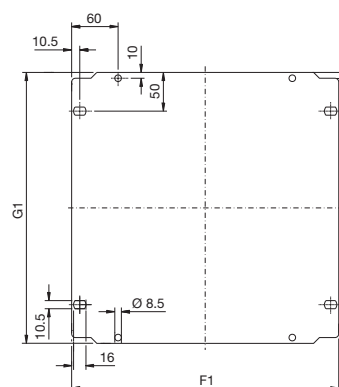
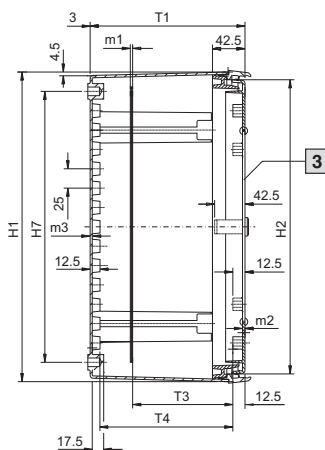
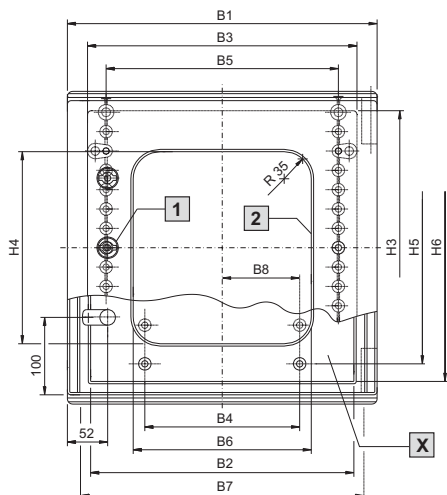


Plastskåp KS

KS 1423.500, KS 1432.500
med endast en föreggling i mitten

Montageplåt



B7 = Breddavstånd med väggfästningshål

H7 = Höjdvstånd med väggfästningshål

1 Endast KS 1423.500, KS 1432.500

2 Glasfönster endast vid KS 1448.500, KS 1449.500, KS 1454.500, KS 1467.500

3 Glasfönstrets materialtjocklek: 3 mm

X Inre dörry

Art. nr. KS	Breddmått mm							Höjdmått mm							Djupmått mm			Materialtjocklek mm			Montage- plåt, mm		
	B1	B2	B3	B4	B5	B6 ¹⁾	B7	B8	H1	H2	H3	H4 ¹⁾	H5	H6	H7	T1	T3	T4	m1	m2	m3	F1	G1
1423.500	200	140	150	-	100	-	150	25	300	280	256	-	200	245	250	150	80 - 110/117	119	2,0	3,0	3,0	145	250
1432.500	250	190	200	75	150	-	200	50	350	330	306	-	250	295	300	150	80 - 110/117	119	2,0	3,0	3,0	195	300
1434.500	300	240	249	100	200	-	250	50	400	380	355	-	300	345	350	200	80 - 160/167	169	2,0	3,0	3,0	245	350
1444.500/ 1448.500	400	340	348	200	300	230	350	100	400	380	354	250	300	345	350	200	80 - 159/166	168,5	2,5	3,2	3,2	345	350
1446.500/ 1449.500	400	340	348	200	300	230	350	100	600	580	554	450	500	545	550	200	80 - 158/165	168	2,5	3,5	3,5	345	550
1466.500/ 1467.500	600	540	548	400	500	430	550	200	600	580	554	450	500	545	550	200	80 - 158/165	168	2,5	3,5	3,5	545	550
1453.500/ 1454.500	500	440	434	300	400	330	450	150	500	480	454	350	400	445	450	300	80 - 258/265	268	2,5	3,5	3,5	417	450

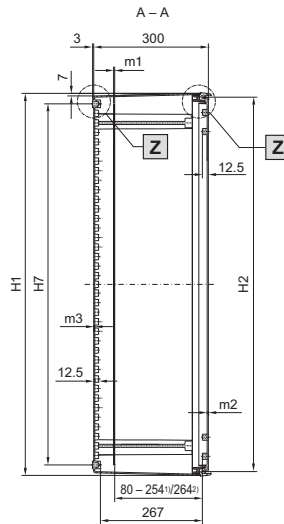
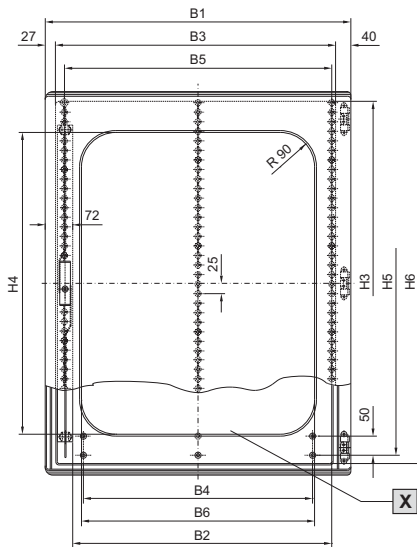
¹⁾ Enbart vid apparatskåp med glasfönster

Apparatskåp

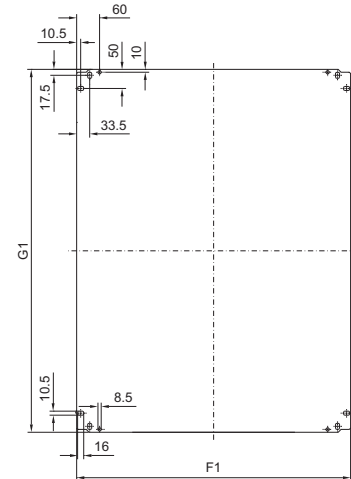
Kompaktapparatskåp

Plastskåp KS

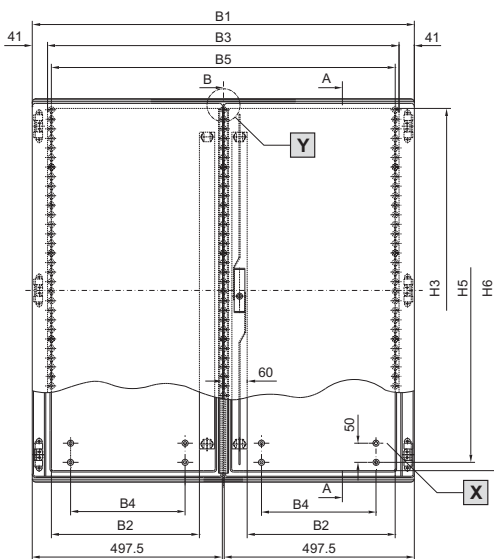
KS 1469.500/KS 1479.500
KS 1468.500/KS 1480.500 utan glasfönster



Montageplåt



KS 1400.500



1) Steglöst med djupjustering av montageplåt KS 1491.000

2) Vid montage på stålbultar direkt på inpressmuttern

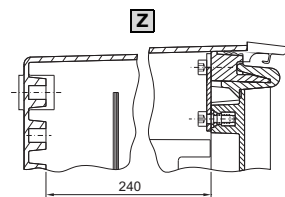
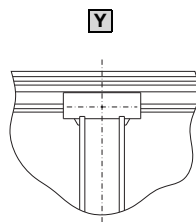
B7 = Breddavstånd
Hål för väggfäste

H7 = Höjdvstånd
Hål för väggfäste

Inre dörrv

Inskruvat mellanstöd vid KS 1400.500

Avstånd från fastsättningsnock till mellanstöd



Art. nr. KS	Breddmått mm							Höjdmått mm							Materialjocklek mm			Montageplåt mm	
	B1	B2	B3	B4	B5	B6 ¹⁾	B7	H1	H2	H3	H4 ¹⁾	H5	H6	H7	m1	m2	m3	G1	F1
1468.500/1469.500	600	485	533	400	500	410	550	800	780	753	590	700	740	750	3	3,7	3,7	750	517
1479.500/1480.500	800	685	733	600	700	610	750	1000	980	953	790	900	940	950	3	3,7	4,0	950	717
1400.500	1000	387	918	300	900	-	950	1000	980	952	-	900	940	950	3	3,5	4,0	950	917

¹⁾ Enbart vid apparatskåp med glasfönster.