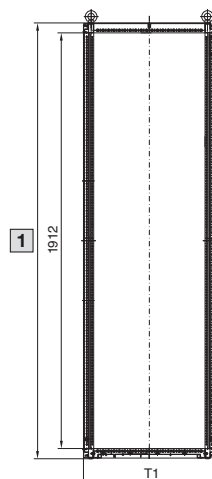
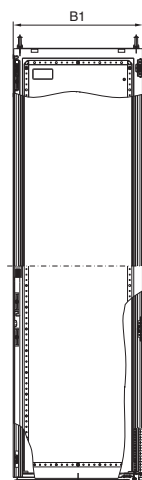
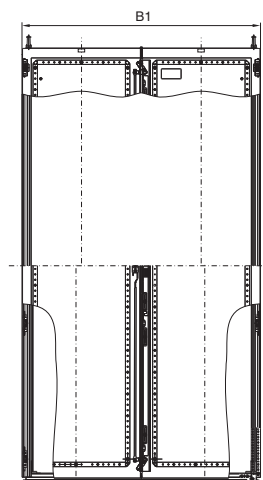


Ihopbyggnadssystem TS 8

Normskåp upp till 1250 A

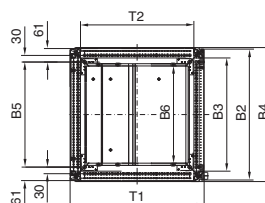
SV 9666.925, SV 9666.965

SV 9666.915, SV 9666.955,
TS 8604.500



1 Ca 2000 mm

Bild uppifrån
med sidogavlar
(B4)



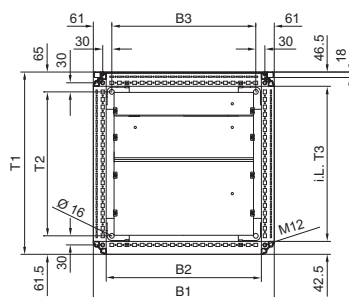
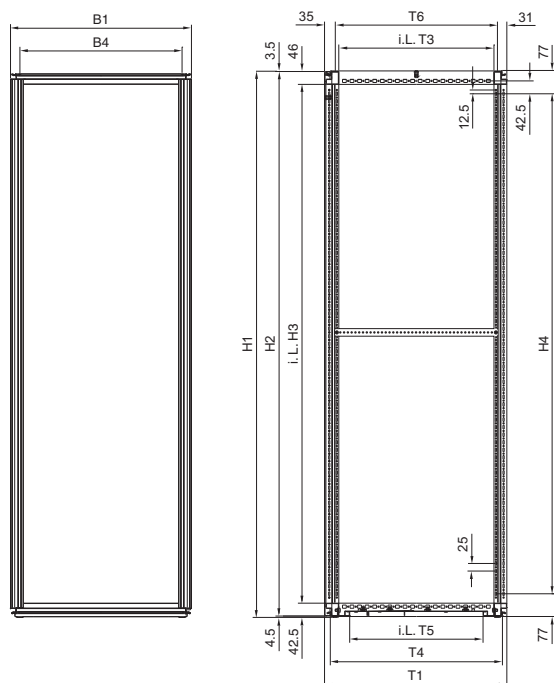
| Breddmått mm | | | | | | Djupmått mm | | Art. nr. SV |
|--------------|------|------|------|-----|-----|-------------|-----|-----------------|
| B1 | B2 | B3 | B4 | B5 | B6 | T1 | T2 | |
| 847 | 842 | 762 | 856 | 725 | 690 | 605 | 512 | 9666.915 |
| 1097 | 1092 | 1012 | 1106 | 975 | 940 | 605 | 512 | 9666.925 |
| 597 | 592 | 512 | 606 | 475 | 440 | 405 | 312 | 8604.500 |
| 847 | 842 | 762 | 856 | 725 | 690 | 405 | 312 | 9666.955 |
| 1097 | 1092 | 1012 | 1106 | 975 | 940 | 405 | 312 | 9666.965 |

Apparatskåp

Skåpsystem

Ihopbyggnadssystem TS 8

Modulskåp

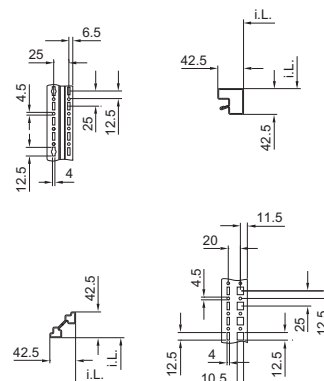


i.L. = Fri bredd

Profiltvärsnitt

vertikalt

horisontellt

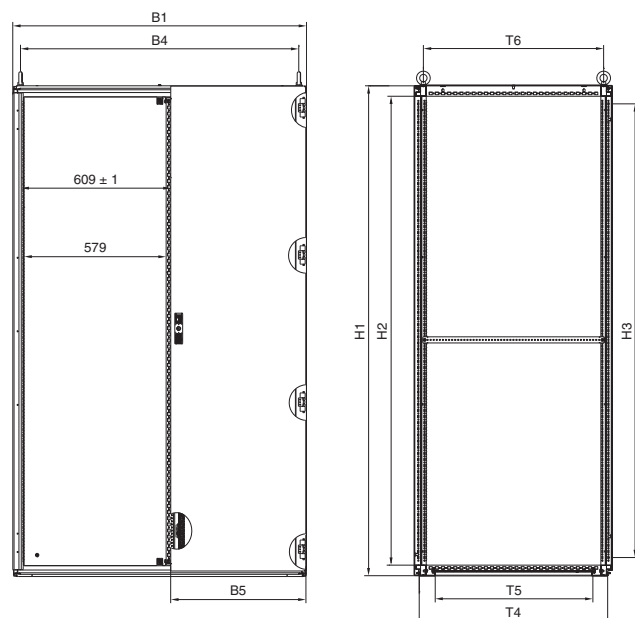


| Art. nr. SV | Breddmått mm | | | | Höjdmått mm | | | | Djupmått mm | | | | | |
|----------------|--------------|-----|-----|-----|-------------|------|------|------|-------------|-----|-----|-----|-----|-----|
| | B1 | B2 | B3 | B4 | H1 | H2 | H3 | H4 | T1 | T2 | T3 | T4 | T5 | T6 |
| 9670.406 | 397 | 312 | 275 | 335 | 2005 | 1997 | 1912 | 1850 | 601,5 | 475 | 512 | 568 | 440 | 535 |
| 9670.408 | 397 | 312 | 275 | 335 | 2005 | 1997 | 1912 | 1850 | 801,5 | 675 | 712 | 768 | 640 | 735 |
| 9670.426 | 397 | 312 | 275 | 335 | 2205 | 2197 | 2112 | 2050 | 601,5 | 475 | 512 | 568 | 440 | 535 |
| 9670.428 | 397 | 312 | 275 | 335 | 2205 | 2197 | 2112 | 2050 | 801,5 | 675 | 712 | 768 | 640 | 735 |
| 9670.606 | 597 | 512 | 475 | 535 | 2005 | 1997 | 1912 | 1850 | 601,5 | 475 | 512 | 568 | 440 | 535 |
| 9670.608 | 597 | 512 | 475 | 535 | 2005 | 1997 | 1912 | 1850 | 801,5 | 675 | 712 | 768 | 640 | 735 |
| 9670.626 | 597 | 512 | 475 | 535 | 2205 | 2197 | 2112 | 2050 | 601,5 | 475 | 512 | 568 | 440 | 535 |
| 9670.628 | 597 | 512 | 475 | 535 | 2205 | 2197 | 2112 | 2050 | 801,5 | 675 | 712 | 768 | 640 | 735 |
| 9670.806 | 797 | 712 | 675 | 735 | 2005 | 1997 | 1912 | 1850 | 601,5 | 475 | 512 | 568 | 440 | 535 |
| 9670.808 | 797 | 712 | 675 | 735 | 2005 | 1997 | 1912 | 1850 | 801,5 | 675 | 712 | 768 | 640 | 735 |
| 9670.826 | 797 | 712 | 675 | 735 | 2205 | 2197 | 2112 | 2050 | 601,5 | 475 | 512 | 568 | 440 | 535 |
| 9670.828 | 797 | 712 | 675 | 735 | 2205 | 2197 | 2112 | 2050 | 801,5 | 675 | 712 | 768 | 640 | 735 |

- B1 = Totalbredd
- B2 = Ramarnas inre mått
- B3 = Sträckan mellan systemhålning/hålavstånd mellan golv-sockelfastsättning
- B4 = Avstånd mellan lyftöglor
- H1 = Totalhöjd
- H2 = Bakstyckets höjd
- H3 = Ramarnas inre mått
- H4 = Systemhålningens sträcka
- T1 = Totaldjup
- T2 = Sträckan mellan systemhålning/hålavstånd mellan golv-sockelfastsättning
- T3 = Ramarnas inre mått
- T4 = Bottenramens djup
- T5 = Inre mått i golvöppning
- T6 = Lyftöglans mitt till lyftöglans mitt

Ihopbyggnadssystem TS 8

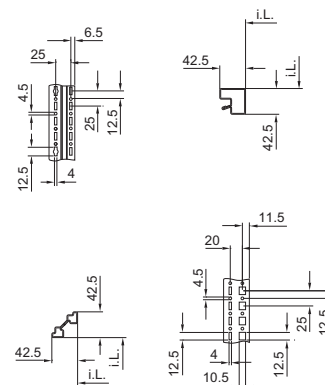
Skåp med fränksiljarlister



Profiltvårsnitt

vertikalt

horisontellt



i.L. = Fri bredd

| Art. nr. SV | Breddmått mm | | | | | Höjdmått mm | | | Djupmått mm | | | | | |
|----------------|--------------|------|------|------|-------|-------------|------|------|-------------|-----|-----|-----|-----|-----|
| | B1 | B2 | B3 | B4 | B5 | H1 | H2 | H3 | T1 | T2 | T3 | T4 | T5 | T6 |
| 9670.006 | 997 | 912 | 875 | 935 | 350,5 | 1997 | 1912 | 1850 | 601,5 | 475 | 512 | 568 | 440 | 535 |
| 9670.106 | 1197 | 1112 | 1075 | 1135 | 550,5 | 1997 | 1912 | 1850 | 601,5 | 475 | 512 | 568 | 440 | 535 |
| 9670.108 | 1197 | 1112 | 1075 | 1135 | 550,5 | 1997 | 1912 | 1850 | 801,5 | 675 | 712 | 768 | 640 | 735 |

- B1 = Totalbredd
- B2 = Ramarnas inre mått
- B3 = Sträckan mellan systemhålning/hålavstånd mellan golv-sockelfastsättning
- B4 = Avstånd mellan lyftöglor
- B5 = Dörrens bredd
- H1 = Totalhöjd
- H2 = Ramarnas inre mått
- H3 = Systemhålningens sträcka
- T1 = Totaldjup
- T2 = Sträckan mellan systemhålning/hålavstånd mellan golv-sockelfastsättning
- T3 = Ramarnas inre mått
- T4 = Bottenramens djup
- T5 = Inre mått i golvöppning
- T6 = Lyftöglans mitt till lyftöglans mitt

