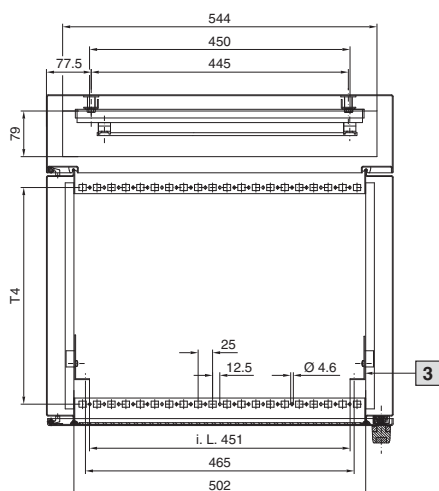
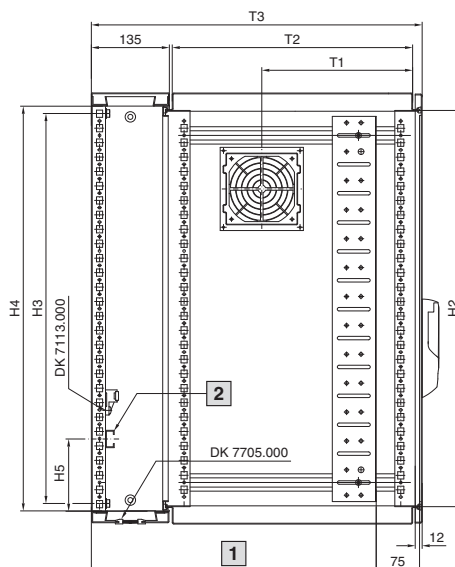
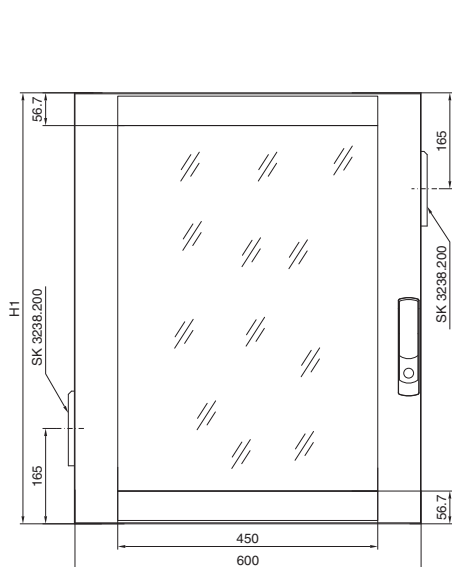


### Väggskåp EL, 3-delat

förmonterat med profilskenor, djupvariabelt



1 Max. inbyggingsdjup av T5 19"-komponent mellan profilskenan och insidan av höljet (kan utökas till 520/620 mm)

2 C-profilskena

3 482,6 mm skenan (19") justeras steglöst i djupled

i.L. = Fri bredd

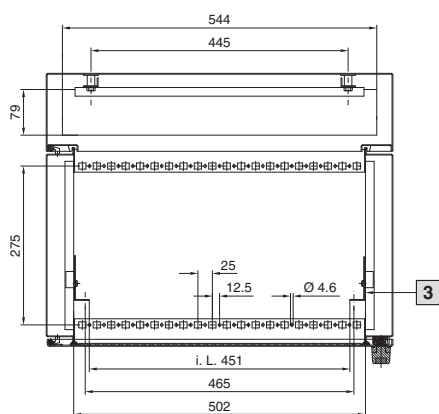
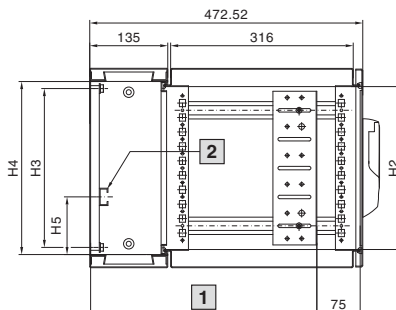
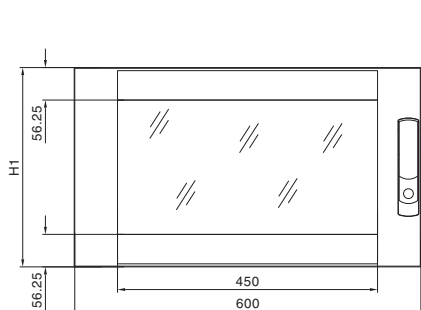
Art. nr. DK	Skåpdjup mm	HE	Höjdmått mm					Djupmått mm				
			H1	H2	H3	H4	H5	T1	T2	T3	T4	T5
7709.735	573	9	478	415	407	432	103,5	261	416	572,5	375	491,5 – max. 520
7715.735		15	746	684	674	699	124,5	261	416	572,5	375	491,5 – max. 520
7721.735		21	1012	949	941	965	133	261	416	572,5	375	491,5 – max. 520
7709.535	673	9	478	415	407	432	103,5	361	516	672,5	475	591,5 – max. 620
7715.535		15	746	684	674	699	124,5	361	516	672,5	475	591,5 – max. 620
7721.535		21	1012	949	941	965	133	361	516	672,5	475	591,5 – max. 620

# Apparatskåp

## IT-skåp

### Väggskåp EL, 3-delat

med montageskenor och profilskenor, djupvariabelt

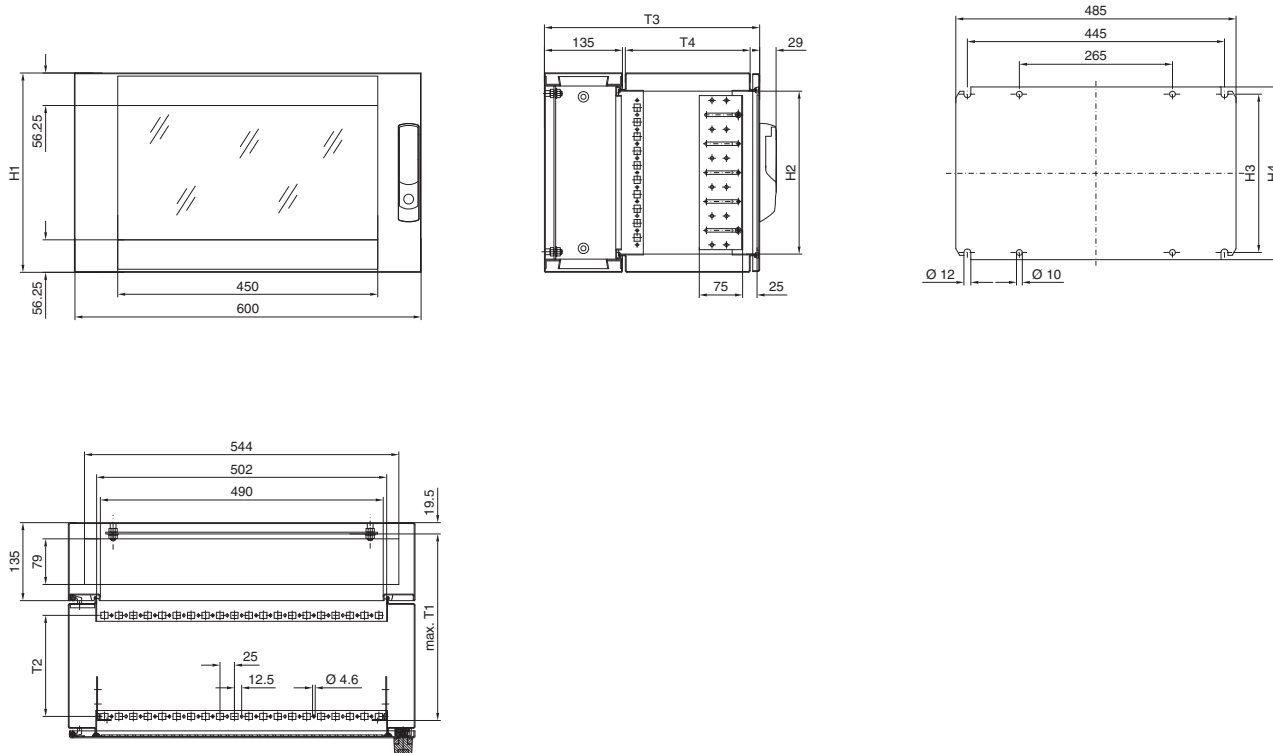


- 1** Inbyggingsdjup T
  - 2** C-profilskena
  - 3** 482,6 mm skenan (19') justeras steglöst i djupled
- i.L. = Fri bredd

Art. nr. DK	HE	Höjdmått mm					Djupmått mm
		H1	H2	H3	H4	H5	T
<b>7706.135</b>	6	345	284	274	299	99,5	391 – max. 420
<b>7709.135</b>	9	478	417	407	432	103,5	391 – max. 420
<b>7712.135</b>	12	612	551	540	565	120	391 – max. 420
<b>7715.135</b>	15	746	684	674	699	124,5	391 – max. 420
<b>7721.135</b>	21	1012	951	941	965	133	391 – max. 420

### Väggskåp EL, 3-delat

med montageplåt och profilskenor, fast inbyggnad



Art. nr. DK	Skåpdjup mm	HE	Höjdmått mm				Djupmått mm			
			H1	H2	H3	H4	T1	T2	T3	T4
2243.605	373	3	212	151	141	165	320	175	372,5	216
2246.605		6	345	284	274	299	320	175	372,5	216
2249.605		9	478	417	407	432	320	175	372,5	216
2252.605		12	612	551	541	565	320	175	372,5	216
2255.605		15	746	684	674	699	320	175	372,5	216
2261.605		21	1012	951	941	965	320	175	372,5	216
2253.605	473	3	212	151	141	165	420	275	472,5	316
2256.605		6	345	284	274	299	420	275	472,5	316
2259.605		9	478	417	407	432	420	275	472,5	316
2262.605		12	612	551	541	565	420	275	472,5	316
2265.605		15	746	684	674	699	420	275	472,5	316
2271.605		21	1012	951	941	965	420	275	472,5	316