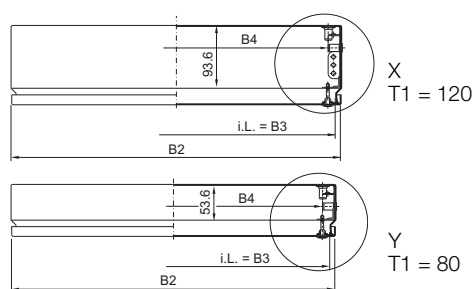
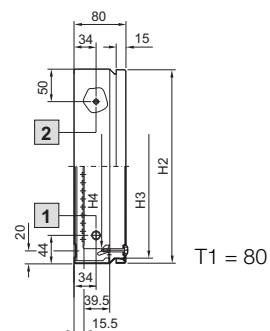
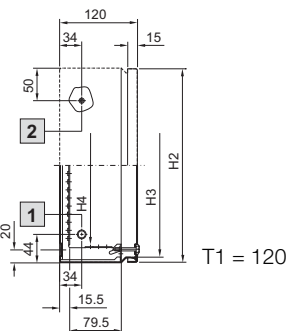
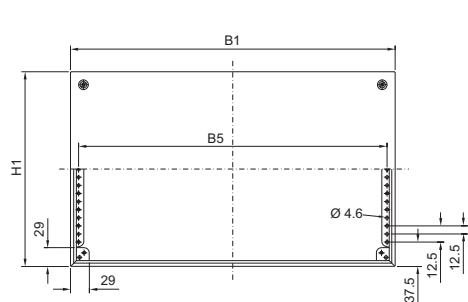


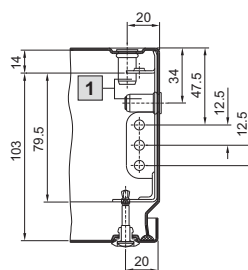
# Apparatskåp

## Ex-skåp KEL

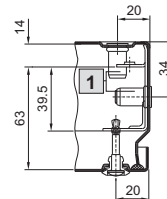
### Rostfritt stål, med fastskruvat lock



Detalj X, T1 = 120



Detalj Y, T1 = 80



1 Nitmutter med invändig gänga M8 x 12

2 Jordningsbultar M8 x 20

i.L. = Fri bredd

Art. nr. KEL	9301.000	9302.000	9303.000	9304.000	9305.000	9306.000
Bredd (B1) mm	150	300	200	300	400	300
Höjd (H1) mm	150	150	200	200	200	300
Djup (T1) mm	80	80	80	80	120	120
B2 = Lockbredd	148	298	198	298	398	298
B3 = Inre öppningsbredd	132	282	182	282	382	282
B4 = Inre bredd mellan profillister	109	259	159	259	359	259
B5 = Hålmellanavstånd hos profillister	125	275	175	275	375	275
H2 = Lockhöjd	148	148	198	198	198	298
H3 = Inre öppningshöjd	132	132	182	182	182	282
H4 = Inre höjd mellan profillister	100	100	150	150	150	250