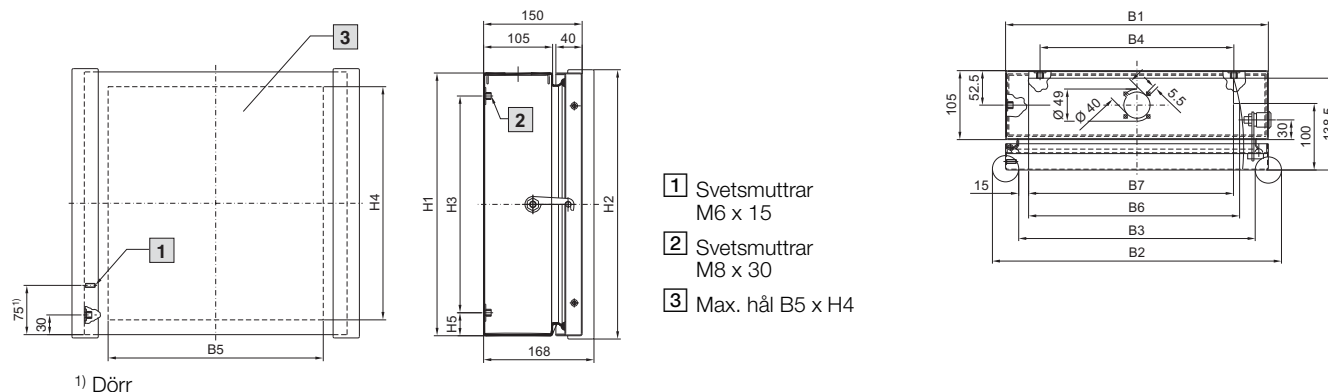


### Manöverlåda med dörr

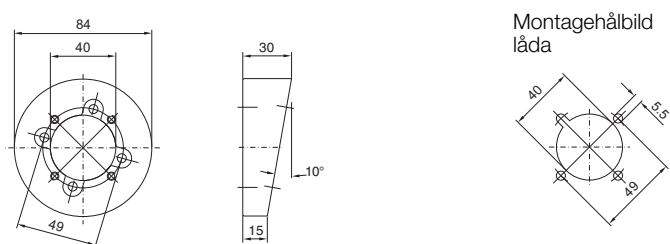


Art. nr. CP	6535.010	6536.010	6538.010	6539.010
Bredd (B1) mm	300	400	400	600
Höjd (H1) mm	300	300	400	400
Djup (T1) mm	150	150	150	150
B2 = Skåpbredd med greplister	340	440	440	640
B3 = Inre mått, front	260	360	360	560
B4 = Avstånd montageplåtsfastsättning	215	295	295	510
B5 = Max. fronthålltagning, bredd	225	325	325	525
B6 = Svängbar bredd vid djup 100 mm	220	320	320	520
B7 = Svängbar bredd vid djup 118 mm	206	310	310	510
H2 = Skåphöjd med greplister	310	310	410	410
H3 = Avstånd montageplåtsfastsättning	250	250	330	330
H4 = Max. fronthålltagning, höjd	255	255	355	355
H5 = Avstånd mellan golv – montageplåtsfastsättning	25	25	35	35

### Bärarmsystem CP 40, rostfritt stål

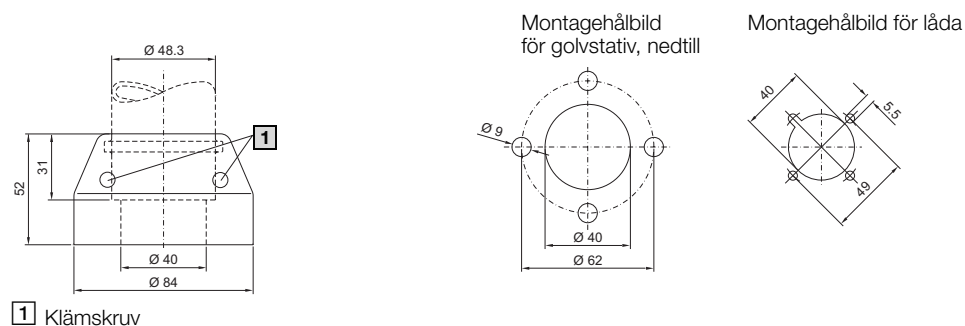
#### Lutningsadapter 10° CP 40 (6212.600)

CP 6664.100



#### Fastsättning CP 40, rostfritt stål

CP 6664.500



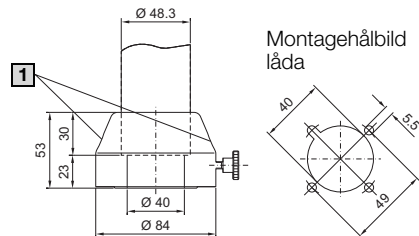
# Apparatskåp

## Rostfritt stål

### Bärrmsystem CP 40, rostfritt stål

#### Koppling CP 40, rostfritt stål

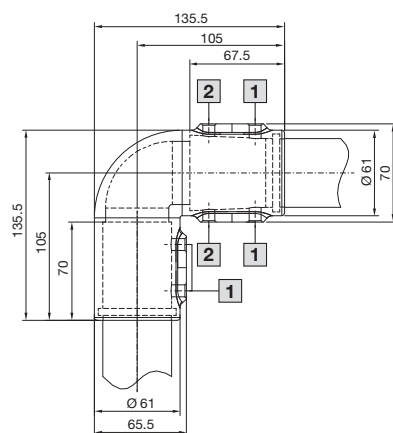
CP 6664.000



1 Klämskruv

### Lutningsadapter 90° CP 40, rostfritt stål

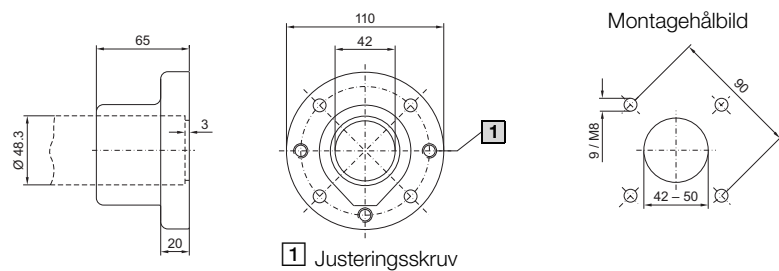
CP 6664.300



- 1 Säkringsskruv
- 2 Justeringsskruv

### Vägg-/golvfastsättning, fast, CP 40, rostfritt stål

CP 6663.000

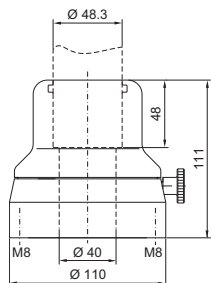


1 Justeringsskruv

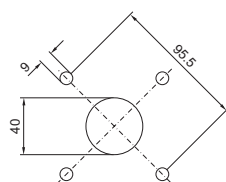
### Bärramsystem CP 40, rostfritt stål

Vridbar golvfastsättning CP 40, rostfritt stål

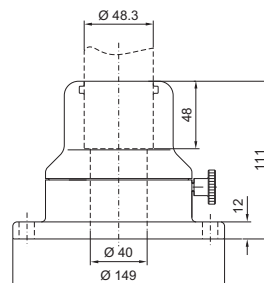
Fastsättning på baksidan CP 6663.500



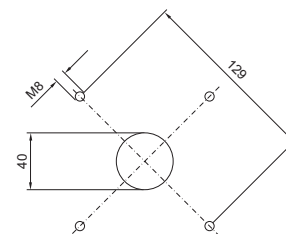
Montagehålbild



Fastsättning på framsidan CP 6663.400

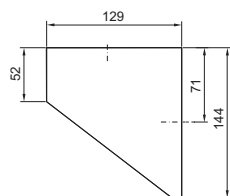


Montagehålbild

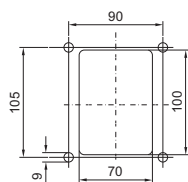


### Väggkonsol CP 40, rostfritt stål

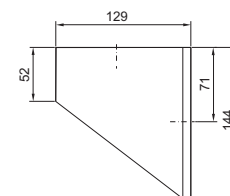
Fastsättning på baksidan CP 6665.000



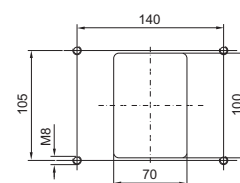
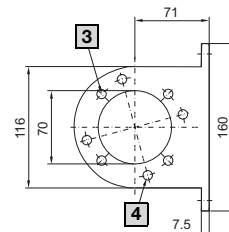
Montagehålbild



Fastsättning på framsidan CP 6665.500



Montagehålbild



**3** Hål för CP 6663.000

**4** Hål för CP 6663.500