

Strömfördelning

RiLine samlingskenesystem (60 mm)

Anslutningsadapter

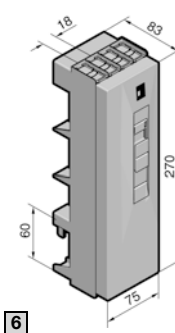
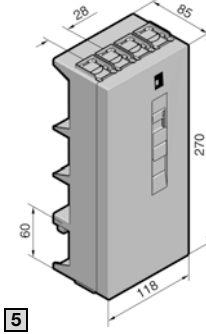
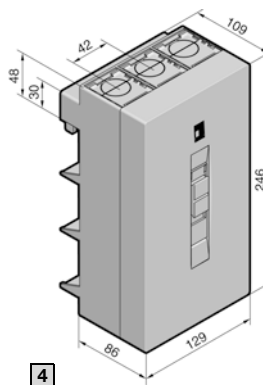
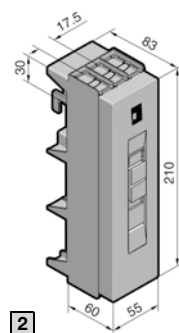
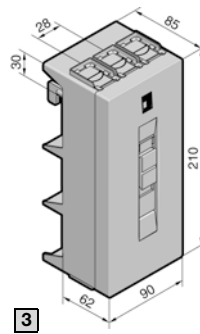
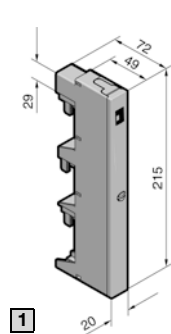
Märkström max. 63 – 800 A

För 60 mm skensystem

Observera:

- Teknisk information om anslutning av ledare och ledarförbindelser, se kapitel 2-101, sidan 4
- UL-godkännande endast giltigt i kombination med AC-användning
- Märkspänningen vid DC-användning beror på samlingskenornas anordning i samlingskenehållare SV 9340.050, SV 9341.050, SV 9342.050

Godkännanden:



Utförande		3-polig			
		1	2	3	4
Märkström max.	IEC	63 A	125 A ¹⁾	250 A ¹⁾	800 A
	UL	60 A	125 A	250 A	600 A
Märkspänning	IEC	690 V AC	690 V AC	690 V AC	690 V AC
	UL	600 V AC	600 V AC	600 V AC	600 V AC
Art. nr. SV					
Kabelutgång	upptill/nedtill	-	9342.220	9342.250	9342.280
	upptill	9342.200	-	-	-
	nedtill	9342.210	9342.240	9342.270	9342.300
Märkspänning IEC	L1 + L2	1000 V DC	1000 V DC	1000 V DC	1000 V DC
	L1 + L3	1500 V DC	1500 V DC	1500 V DC	1500 V DC
Art. nr. SV					
Kabelutgång nedtill		9342.210	9342.240	9342.270	9342.300

Utförande		4-polig	
		5	6
Märkström max.	IEC	125 A	250 A
	UL	125 A	250 A
Märkspänning	IEC	690 V AC	690 V AC
	UL	600 V AC	600 V AC
Art. nr. SV			
Kabelutgång	upptill/nedtill	9342.224	9342.254
	upptill	-	-
	nedtill	-	-
Märkspänning IEC	L1 + L2	1000 V DC	1000 V DC
	L1 + L3	1500 V DC	1500 V DC
Art. nr. SV			
Kabelutgång nedtill		-	-

Montagedata för användningsområden enligt IEC (DIN EN)

	1	2	3	4
Åtdragningsmoment Nm	2	2	6	6
- Skenfastsättning	2,5	3	12	14
Ledaranslutning Cu mm ²	2,5 – 10	10 – 25	35 – 120	95 – 185
- f med ändhylsa	2,5 – 10	-	-	-
- re	2,5 – 10	16 – 35	35 – 120	95 – 300
- rm	-	-	-	-
Klämutrymme för laminerade kopparckenor B x H mm	-	10 x 7,8	18,5 x 15,5	33 x 20

	5	6
Åtdragningsmoment Nm	2	6
- Skenfastsättning	3	12
Ledaranslutning Cu mm ²	10 – 25	35 – 120
- f med ändhylsa	-	-
- re	16 – 35	35 – 120
- rm	-	-
Klämutrymme för laminerade kopparckenor B x H mm	10 x 7,8	18,5 x 15,5

Montagedata för användningsområden enligt UL

	1	2	3	4
Åtdragningsmoment Nm	2	2	6	6
- Skenfastsättning	5	5	12	18
Ledaranslutning Cu	AWG 6 – 10	AWG 2 – 6	AWG 2 – MCM 250	AWG 4/0 – MCM 600
Anslutning av laminerade kopparckenor mm	-	-	-	10 x 32 x 1 ²⁾

	5	6
Åtdragningsmoment Nm	2	6
- Skenfastsättning	5	12
Ledaranslutning Cu	AWG 2 – 6	AWG 2 – MCM 250
Anslutning av laminerade kopparckenor mm	-	-

Material

	1	2	3	4
Kontaktbana: E-Cu, förnicklad	■	■	■	■
Ledaranslutningsklämma	■	■	-	-
Stålblått, galv., förzinkad	■	■	-	-
Förnicket klämma	-	-	■	■
Förnicket mässingjutgods	-	-	■	■

	5	6
Kontaktbana: E-Cu, förnicklad	■	■
Ledaranslutningsklämma	■	-
Stålblått, galv., förzinkad	■	-
Förnicket klämma	-	■
Förnicket mässingjutgods	-	■

¹⁾ Laminerade kopparckenor med högre märkström på begäran

²⁾ Antal lameller x lamellbredd x lamelltjocklek

Anslutningsadapter

Märkström max. 600 – 1600 A

För 60 mm skensystem

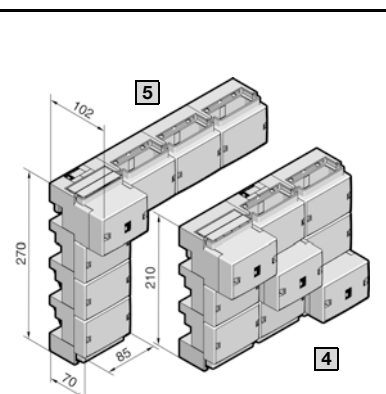
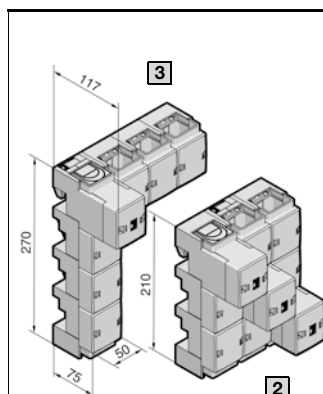
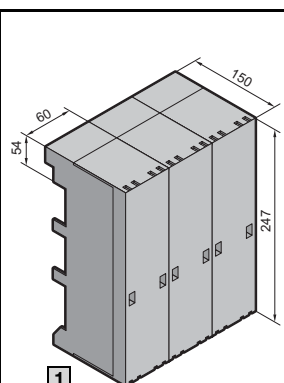
Observera:

- Teknisk information om anslutning av ledare och ledarförbindelser, se kapitel 2-101, sidan 4
- UL-godkännande endast giltigt i kombination med AC-användning
- Märkspänningen vid DC-användning beror på samlingsskenornas anordning i samlingsskenehållare SV 9340.050, SV 9341.050, SV 9342.050

SV 3439.010

Vid anslutning av rundledare 300 mm² med kabelsko måste de standardmonterade prismaklämmorna i anslutningsadaptern ersättas med skruvar eller M10 bultar (åtdragningsmoment 20 Nm).

Godkännanden:



Utförande		1
		3-polig
Märkström max.	IEC	600 A
	UL	–
Märkspänning	IEC	690 V AC
	UL	–
Märkspänning IEC	L1 + L2	–
	L1 + L3	–
		Art. nr. SV
Kabelutgång upp/medtill		3439.010

	2	3	4	5
	3-polig	Kompletteringsset för 4-polig uppbyggnad	3-polig	Kompletteringsset för 4-polig uppbyggnad
Märkström max.	800 A	800 A	1600 A	1600 A
	700 A	700 A	1400 A	1400 A
Märkspänning	690 V AC	690 V AC	690 V AC	690 V AC
	600 V AC	600 V AC	600 V AC	600 V AC
Märkspänning IEC	1000 V DC	–	1000 V DC	–
	1500 V DC	–	1500 V DC	–
		Art. nr. SV		Art. nr. SV
	9342.310 (UL)	9342.314 (UL)	9342.320 (UL)	9342.324 (UL)

Montagedata för användningsområden enligt IEC (DIN EN)

Åtdragningsmoment Nm		20
– Skenfastsättning		15
– Ledaranslutningsskruv		
Ledaranslutning Cu mm ²		35 – 240
– f med ändhylsa		35 – 240
– rm		
Klämutrymme för laminerade kopparsekor B x H mm		24 x 21
– vid 5 mm skentjocklek		24 x 21
– vid 10 mm skentjocklek		

		–
	14	20
	95 – 185 ¹⁾	–
	95 – 300	–
	33 x 26	65 x 27
	33 x 21	65 x 22

Montagedata för användningsområden enligt UL

Åtdragningsmoment Nm		–
– Ledaranslutningsskruv		
Ledaranslutning Cu		–
Anslutning av laminerade kopparsekor mm		–

	16,5	22
	AWG 4/0 – MCM 600	–
	10 x 32 x 1 ²⁾	10 x 63 x 1 ²⁾

Material

Kontaktbana:		■
E-Cu, försilvrad		
Ledaranslutningsklämma	Förnicklat mässinggutgods	■
	Rostfritt stål	–

	■	■
	■	–
	–	■

¹⁾ Mångtrådig utan ändhylsa upp till 240 mm². Åtdragningsmoment 20 Nm

²⁾ Antal lameller x lamellbredd x lamelltjocklek